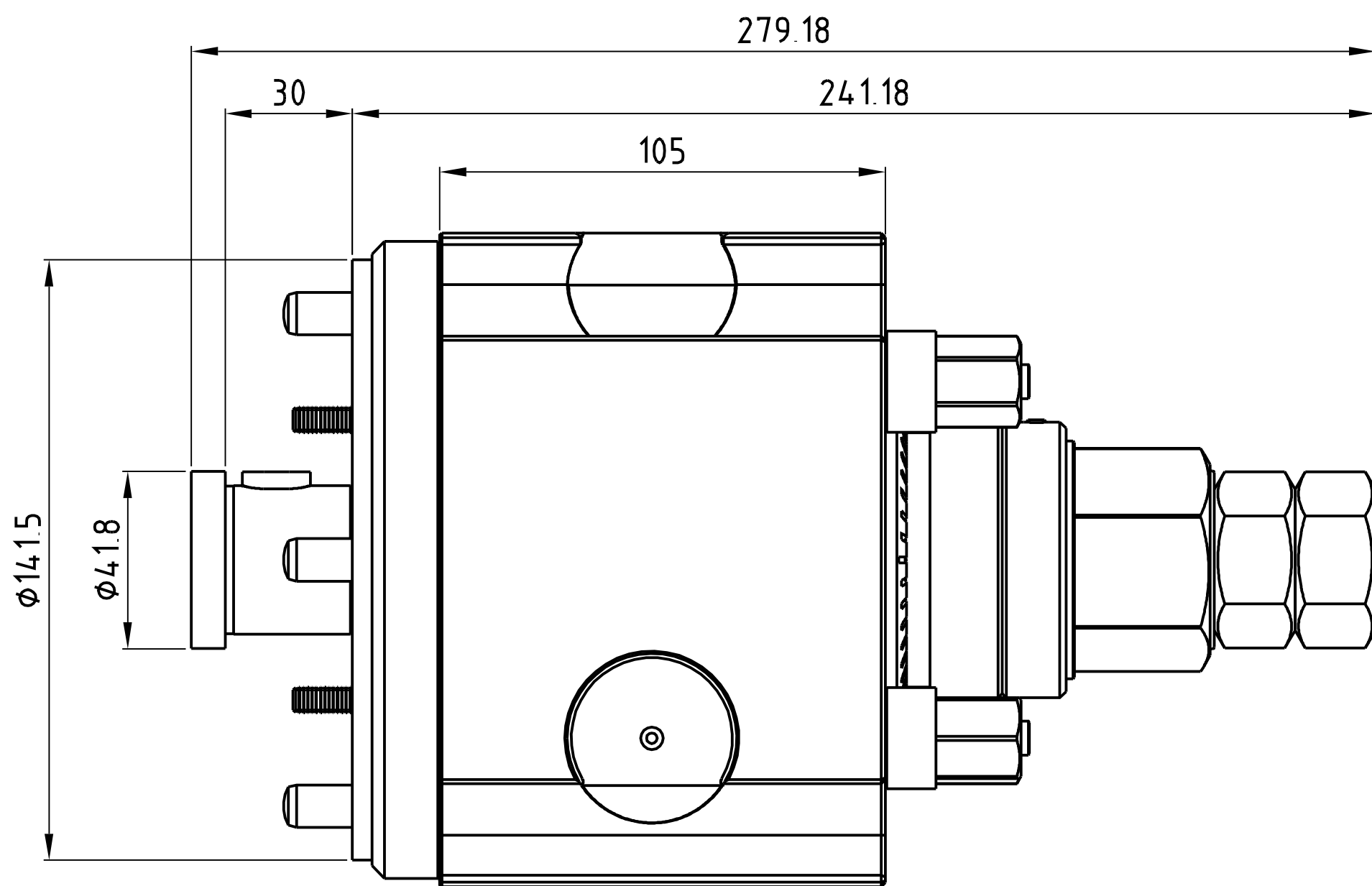
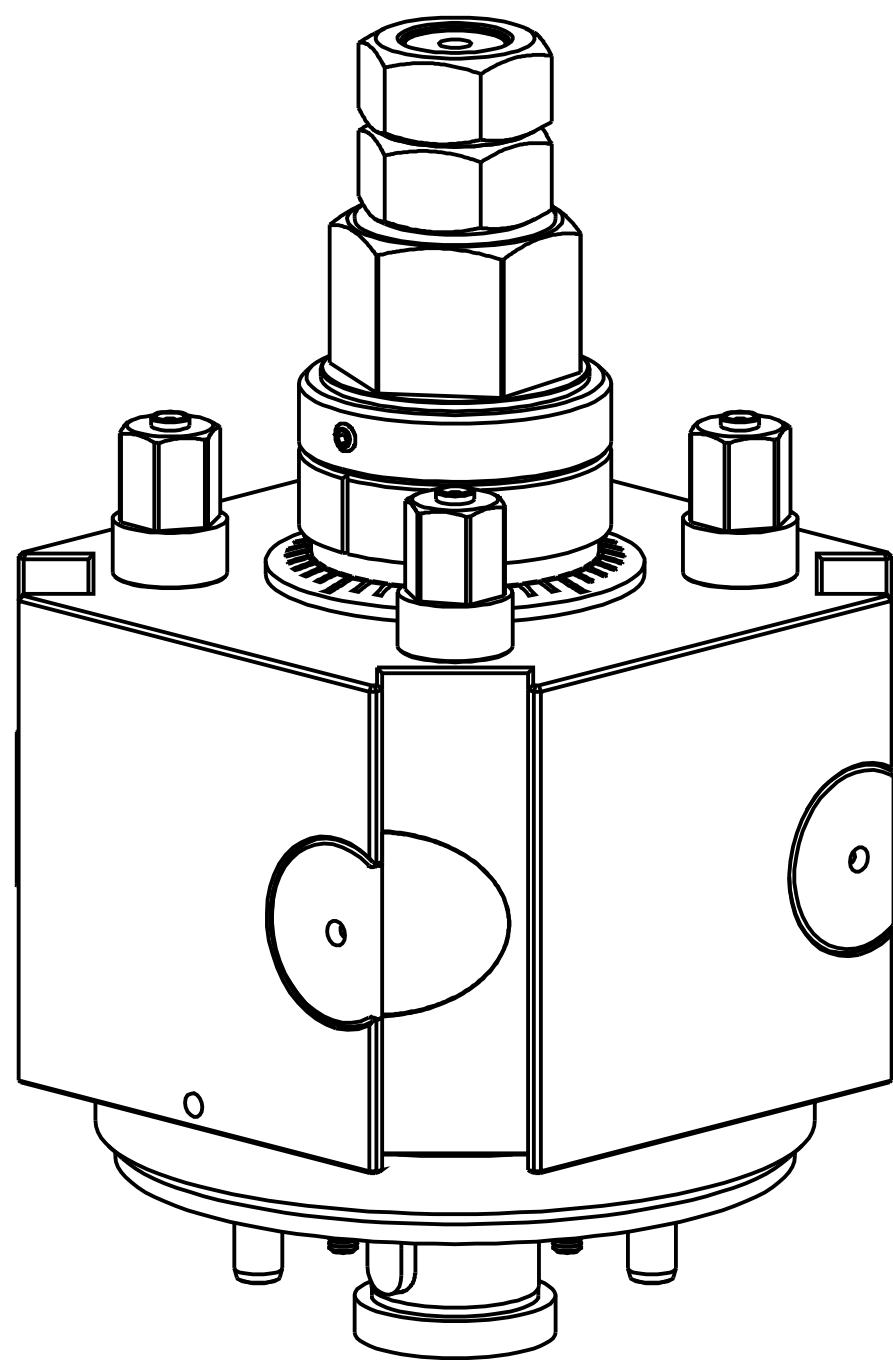
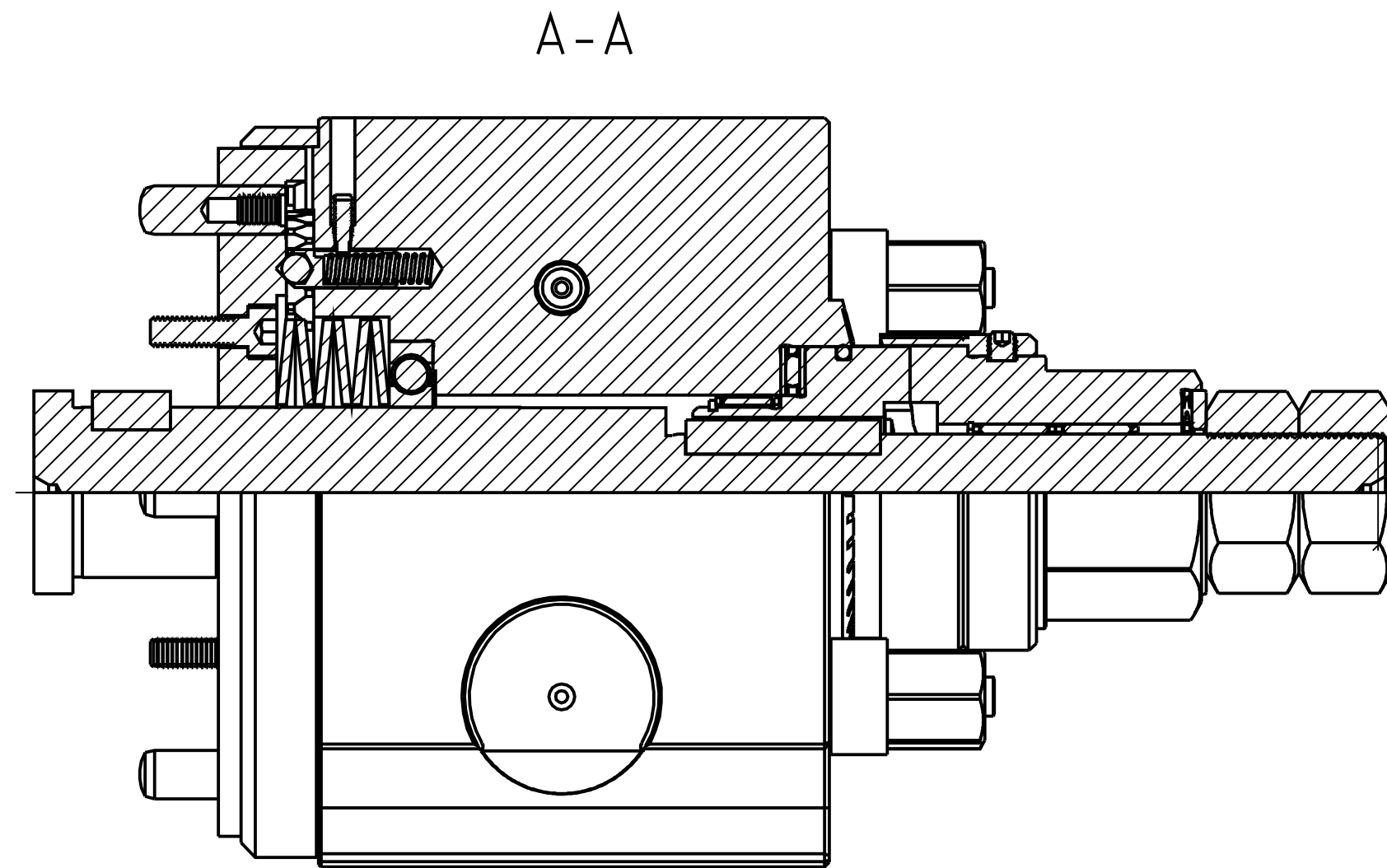
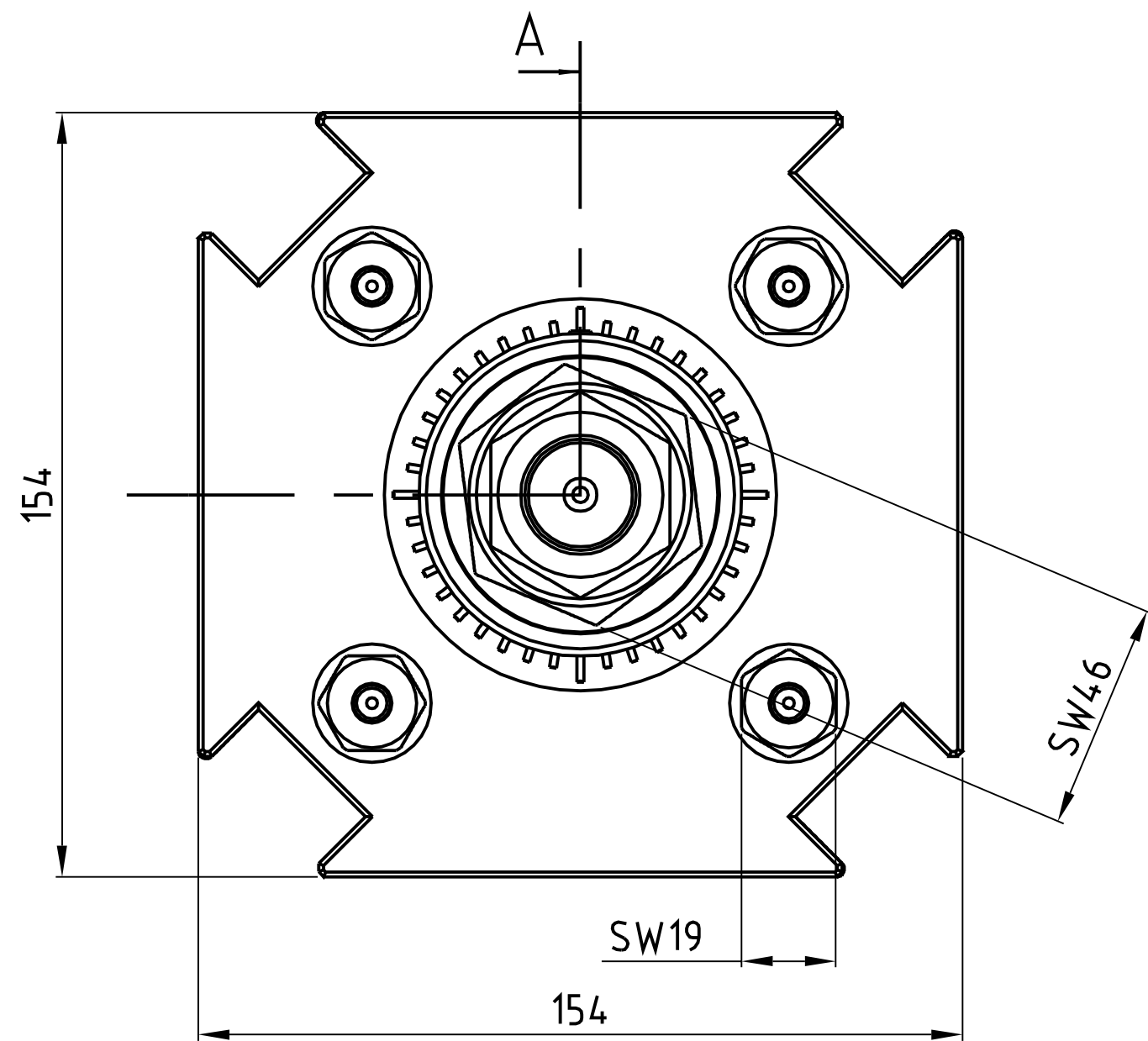
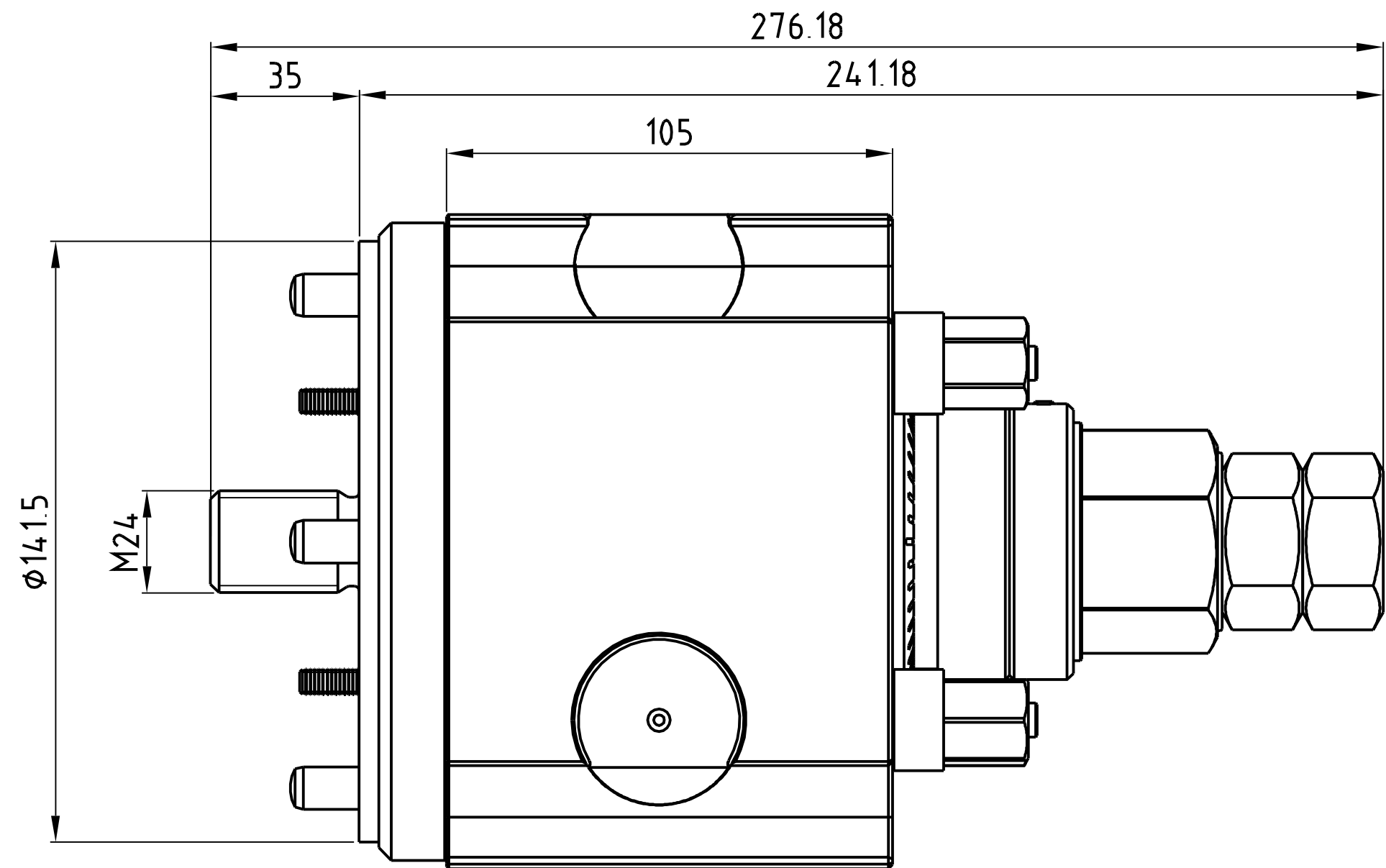
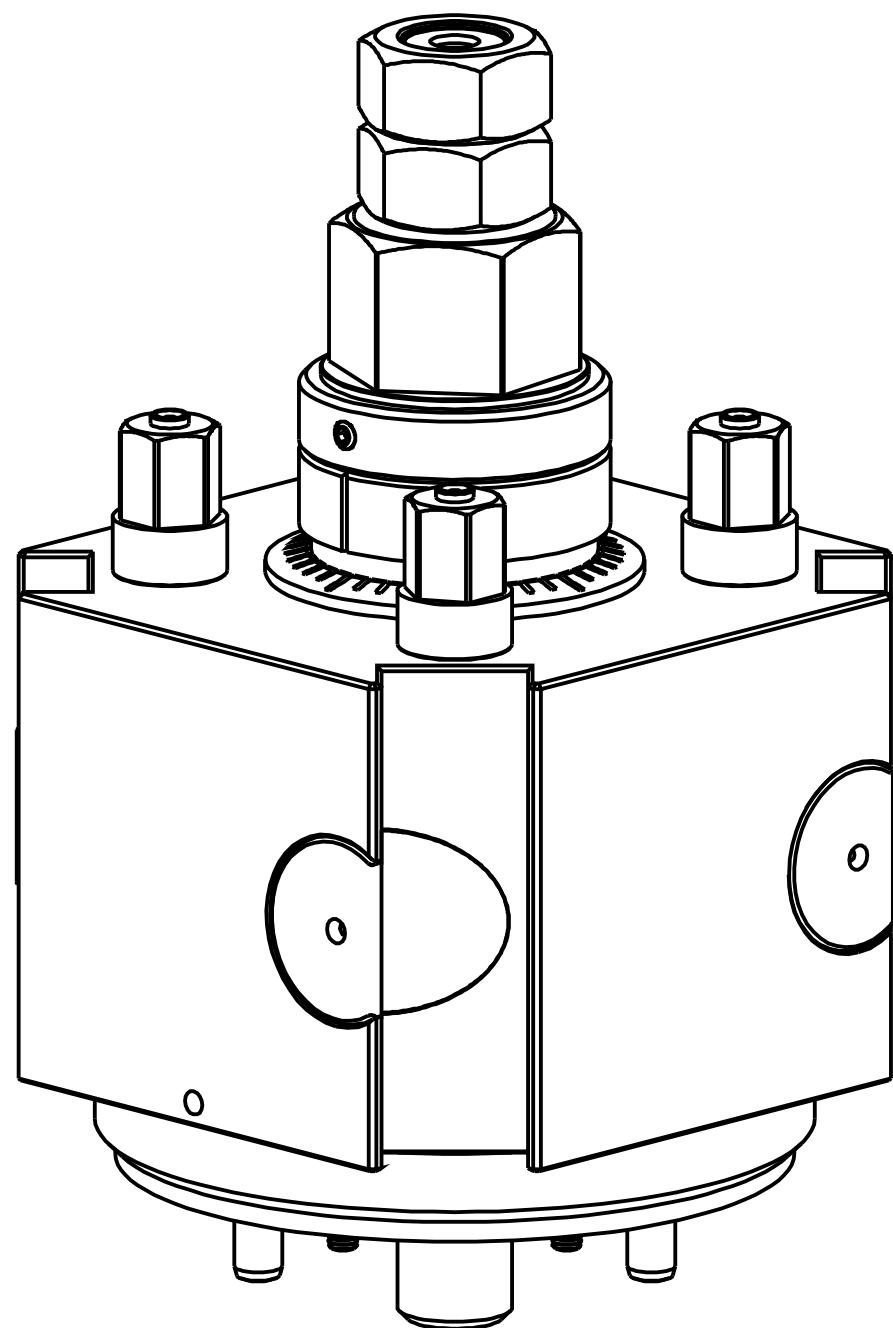
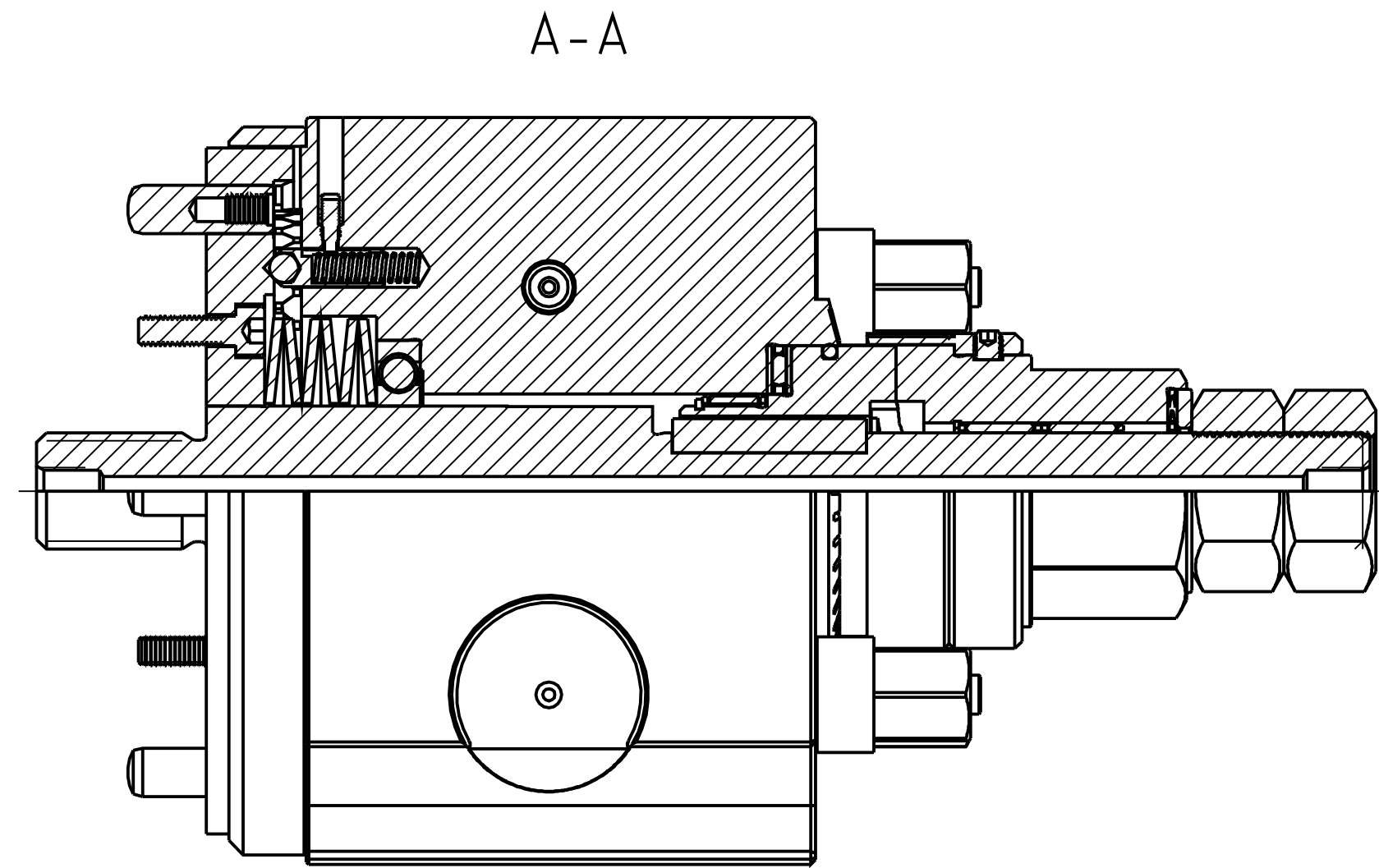
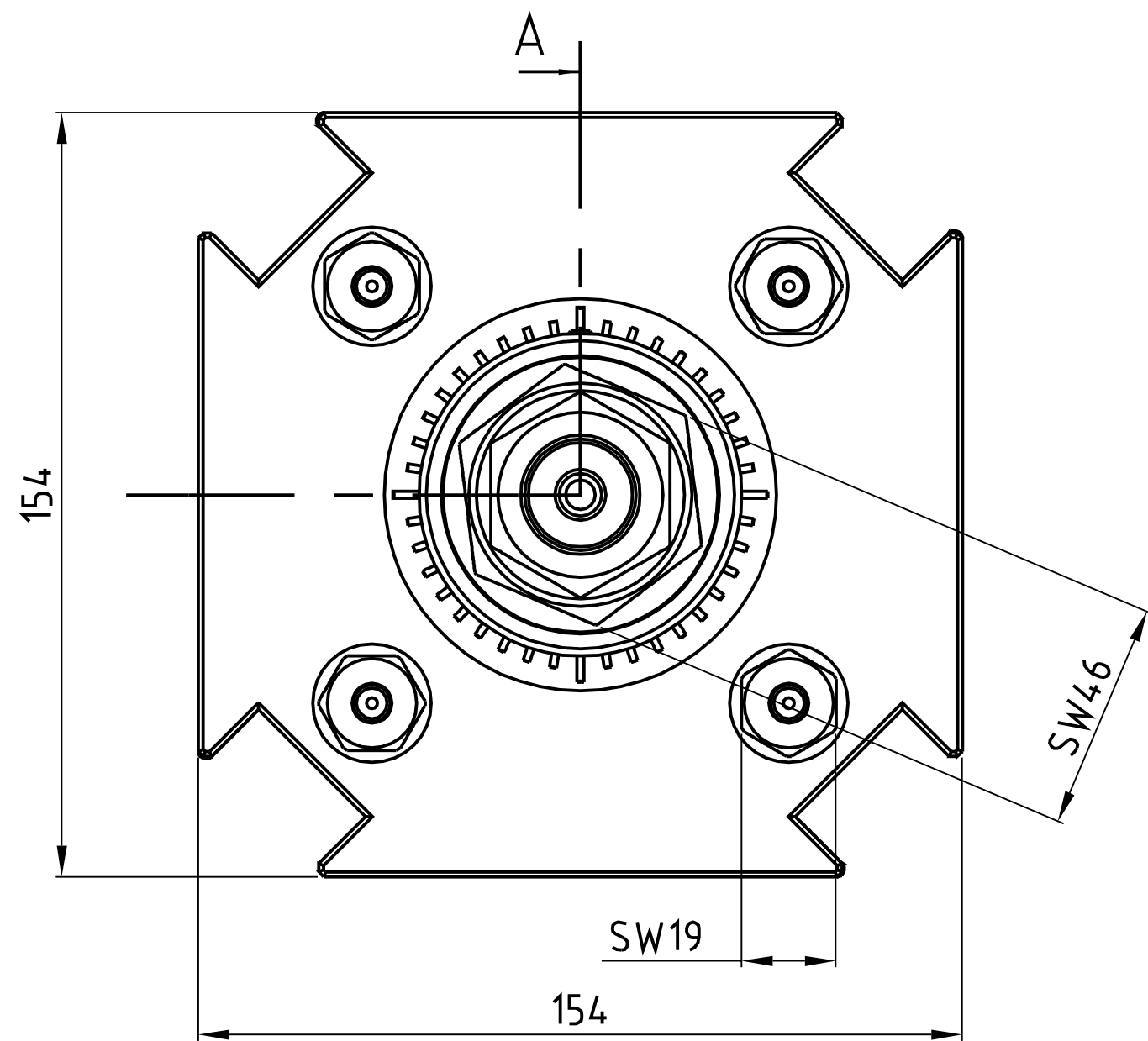


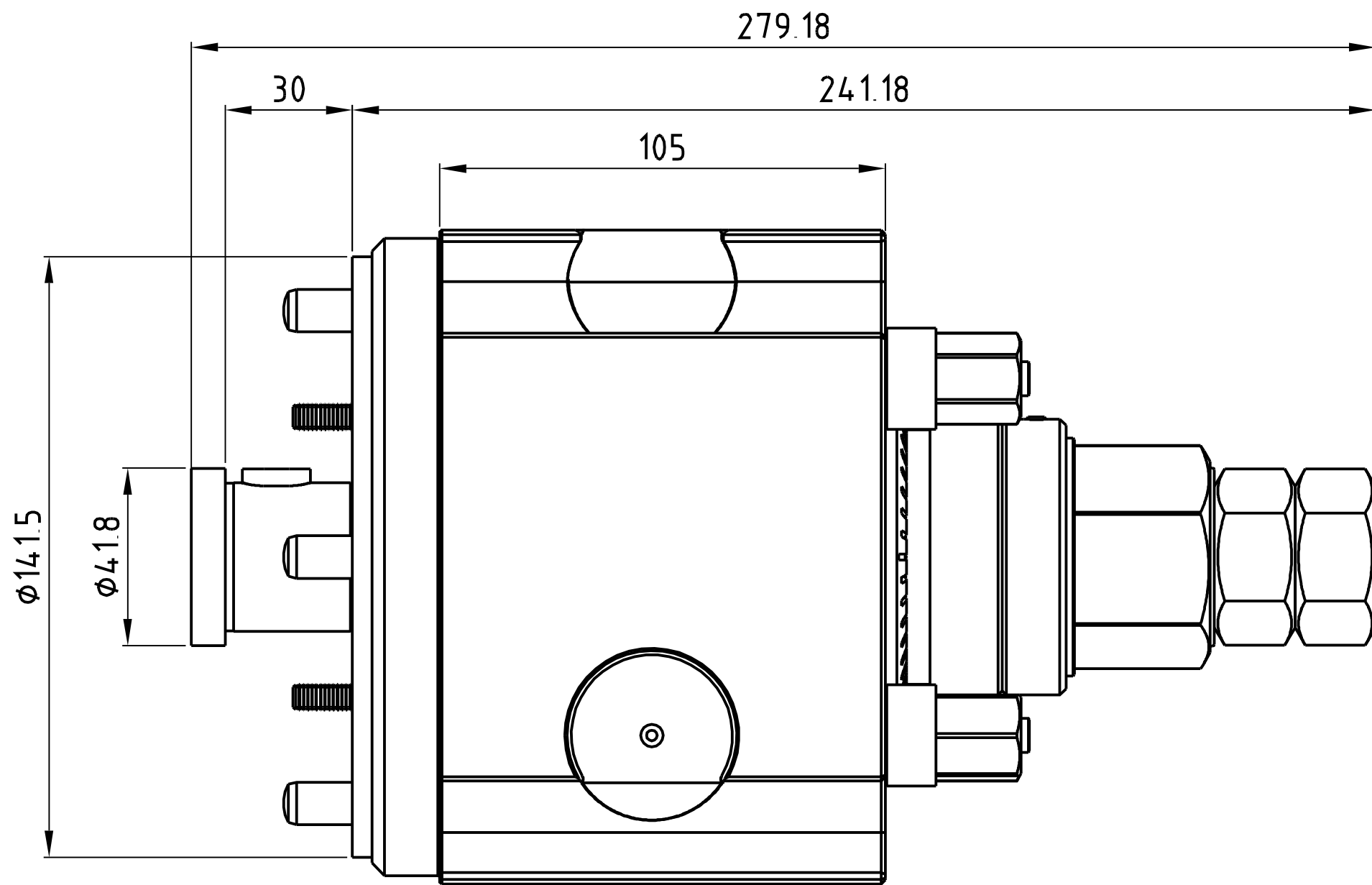
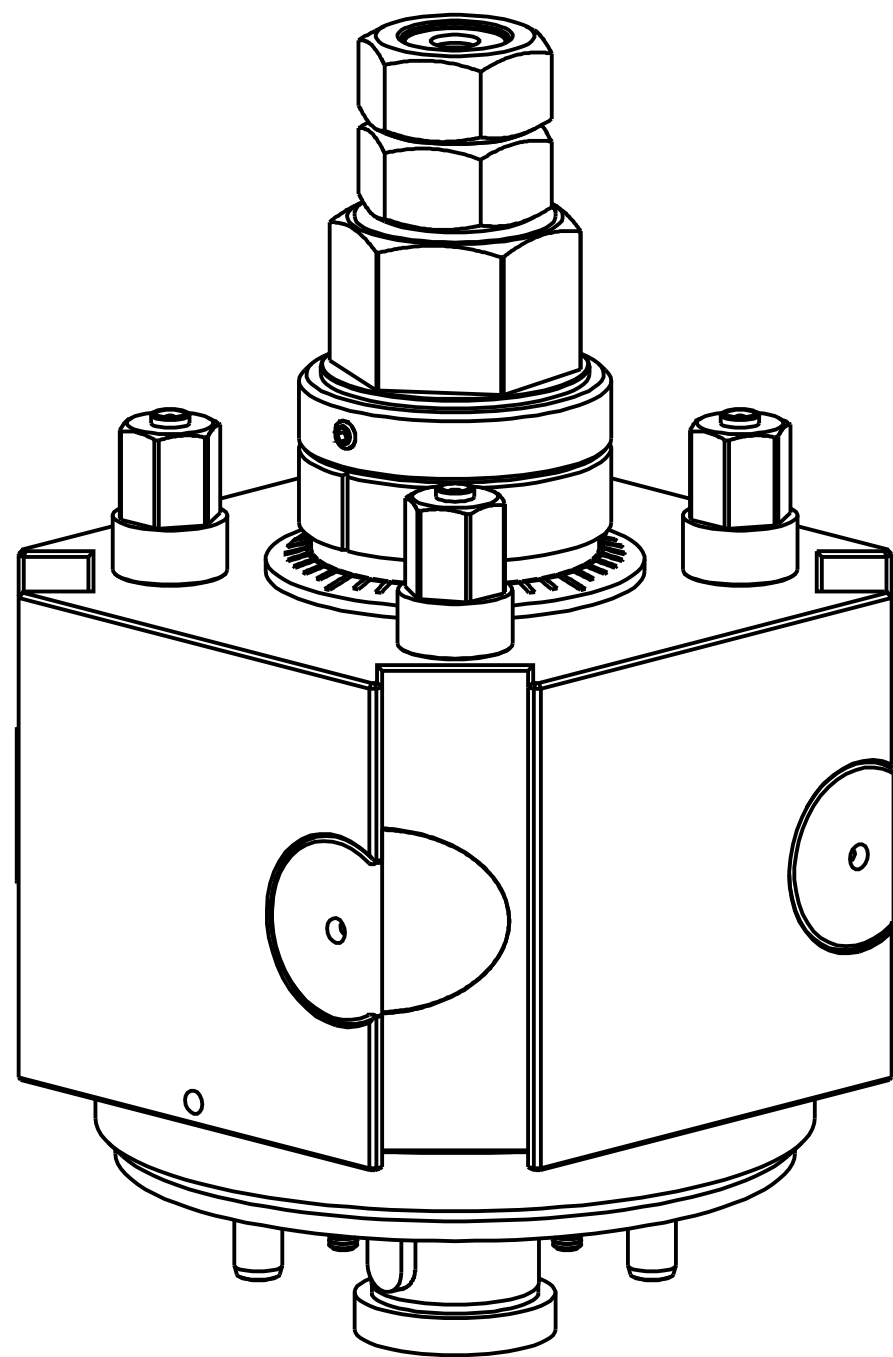
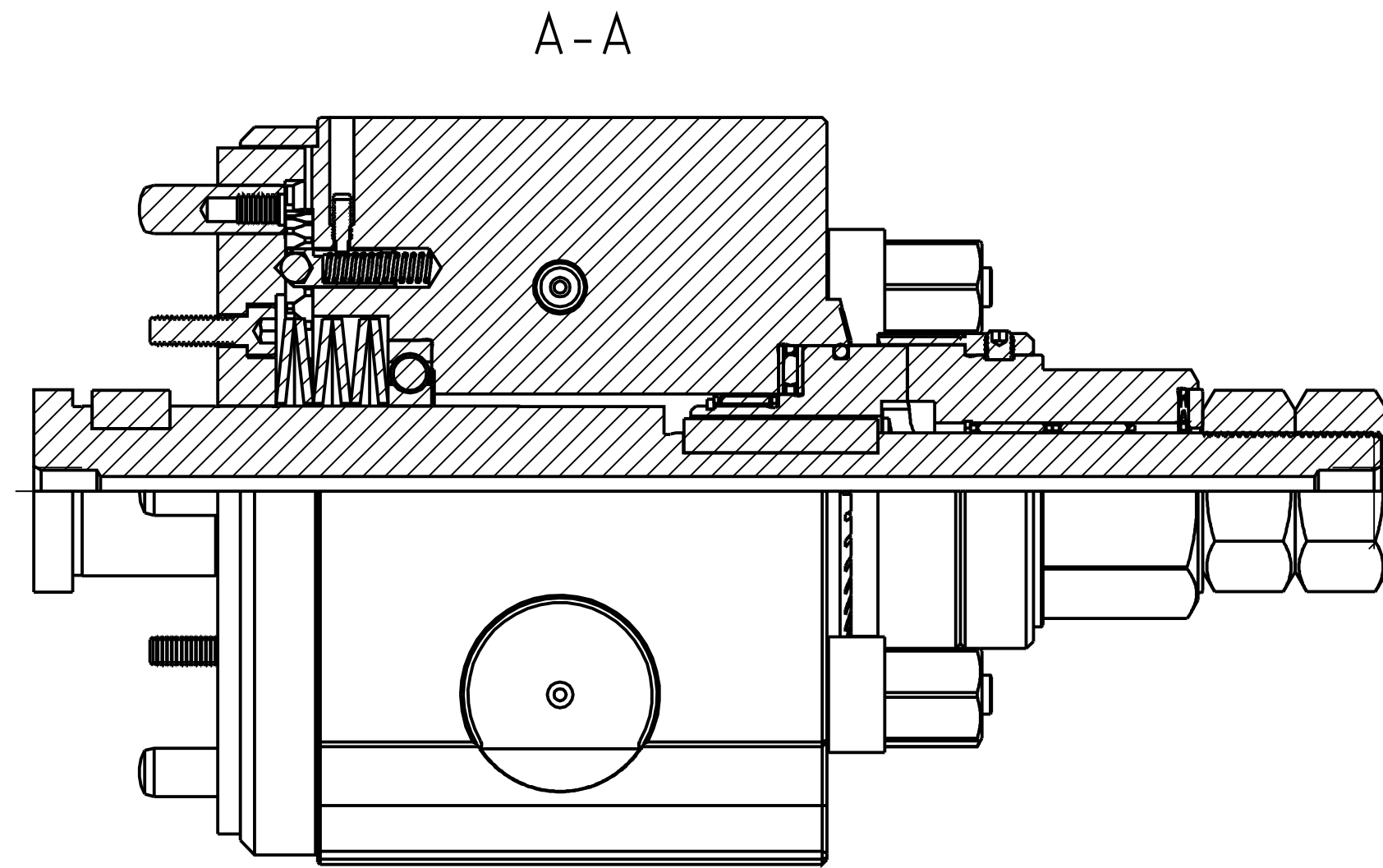
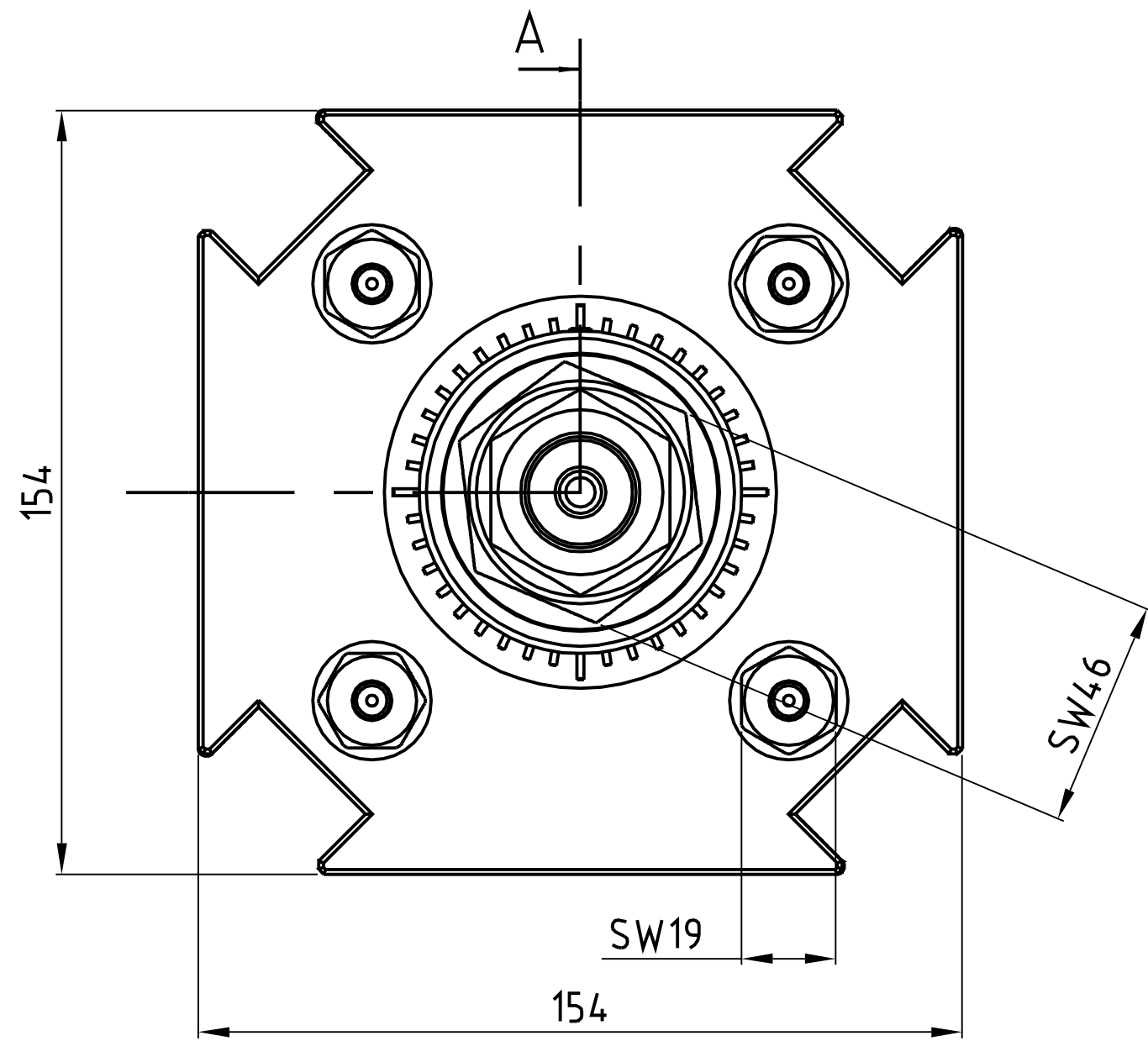
Trautwein GmbH		Oberfläche		Maßstab 1:1	Position -	Menge -	
71642 Ludwigsburg							
DIN A 2		Bearb. 03.08.2006	Name Wiedmann	RD 4 Gewinde M 24			
		Gepr. 03.08.2006					
Rauheitsangaben				Revolverkopf RD 4			
DIN 7168-mittel							
✓	✓	✓	✓	0,5	>6	>30	>120
✓	✓	✓	✓	6	30	120	400
✓	✓	✓	✓	±0,1	±0,2	±0,3	±0,5
Name		Datenname		Blatt 1			
		3D-Revolverkopf RD 4 Gewinde M 24.dwg		BI			
				03.08.2006			



Trautwein GmbH		Oberfläche		Maßstab 1:1	Position -	Menge -
71642 Ludwigsburg						
DIN A 2	Bearb. 07.07.2006	Name Wiedmann		RD 4 Standard		
Rauheitsangaben		Gepr.				
✓	✓	✓	✓	Revolverkopf RD 4		
✓	✓	✓	✓			
✓	✓	✓	✓	P 14 000-10		
✓	✓	✓	✓			
Name		Datename		07.07.2006		



Trautwein GmbH 71642 Ludwigsburg		Oberfläche		Maßstab 1:1	Position -	Menge -
		-		-		
DIN A 2		Bearb. 03.08.2006	Name Wiedmann		RD 4 Innenkühlung Revolverkopf RD 4	
Rauheitsangaben		Gepr. 03.08.2006				
DIN 7168-mittel		-		P 14 000-1K		
0,5	>6	>30	>120			
6	30	120	400	Blatt 1		
±0,1	±0,2	±0,3	±0,5	Bl 1		
Name		Dateiname		03.08.2006		



Trautwein GmbH 71642 Ludwigsburg		Oberfläche		Maßstab 1:1	Position -	Menge -
		-		-		-
DIN A 2		Bearb. 03.08.2006	Name Wiedmann		RD 4 Standard IK Revolverkopf RD 4	
Rauheitsangaben		Gepr. 03.08.2006				
<input checked="" type="checkbox"/> $Rz63$ <input checked="" type="checkbox"/> $Rz16$ <input checked="" type="checkbox"/> $Rz4$		DIN 7168-mittel		P 14 000-10-IK		Blatt 1
<input checked="" type="checkbox"/> $\sqrt{0,1}$ <input checked="" type="checkbox"/> $\sqrt{0,2}$ <input checked="" type="checkbox"/> $\sqrt{0,3}$ <input checked="" type="checkbox"/> $\sqrt{0,5}$		0,5	>6			>30
		6	30	120	400	03.08.2006
		Name		Dateiname		
		3D-Revolverkopf RD 4 Standard IK.dwg				