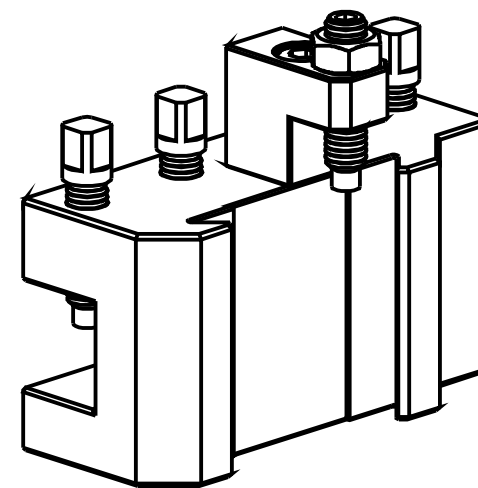
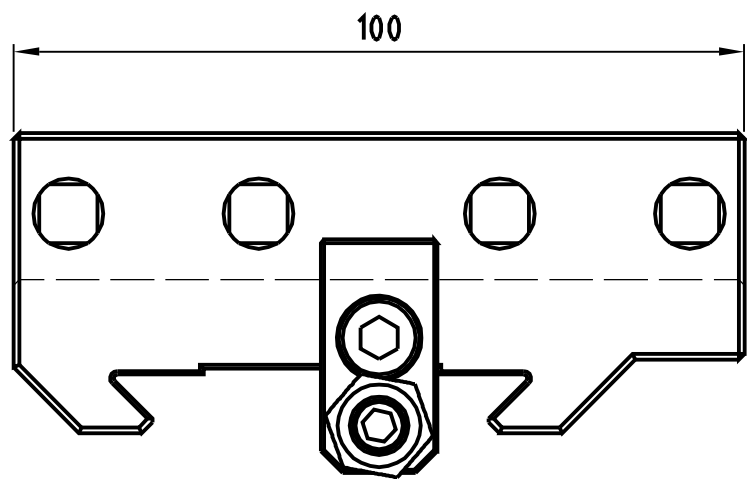
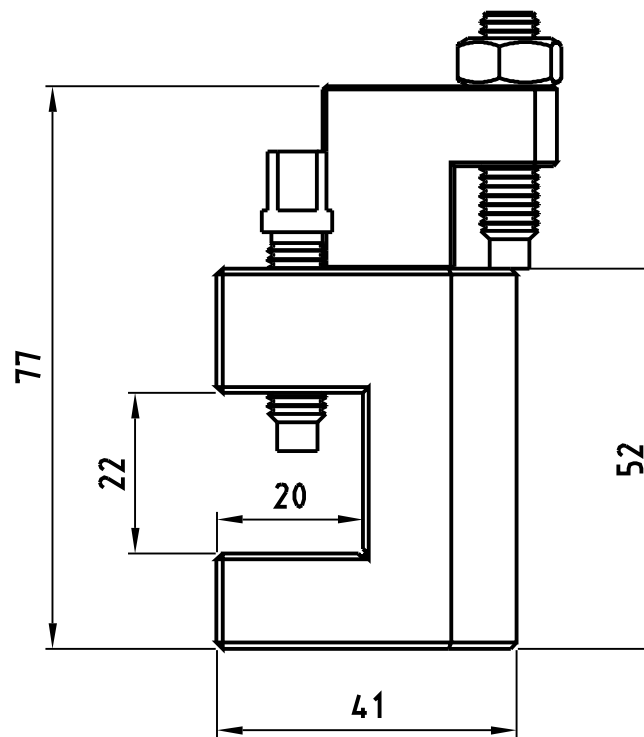
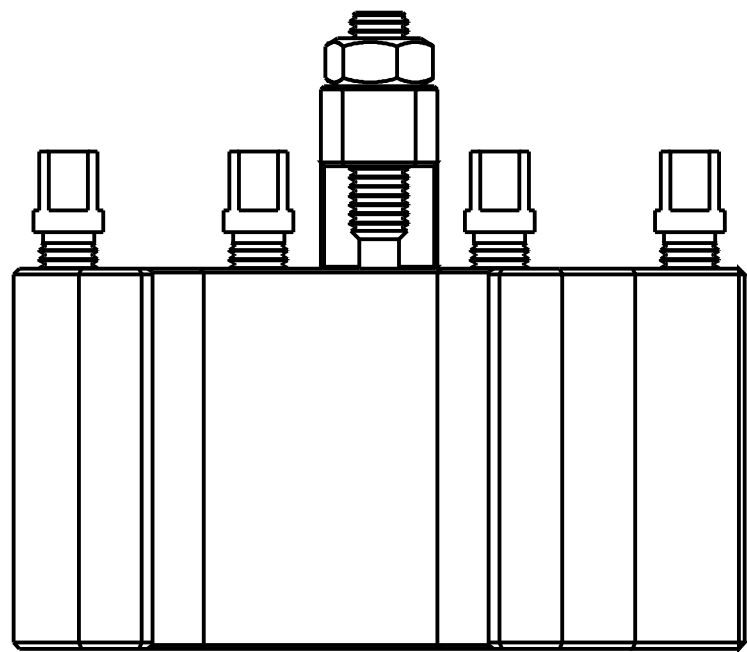
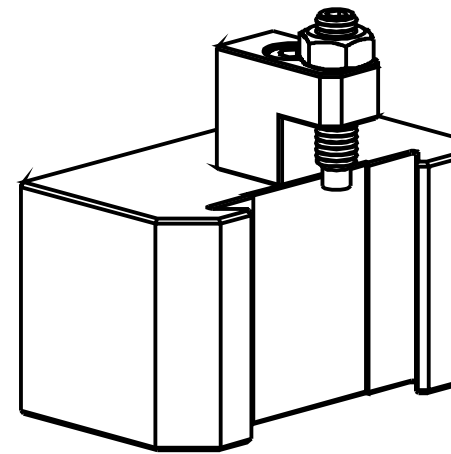
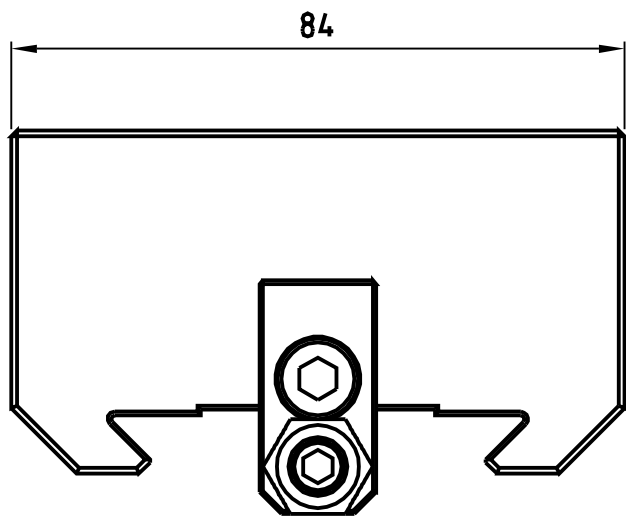
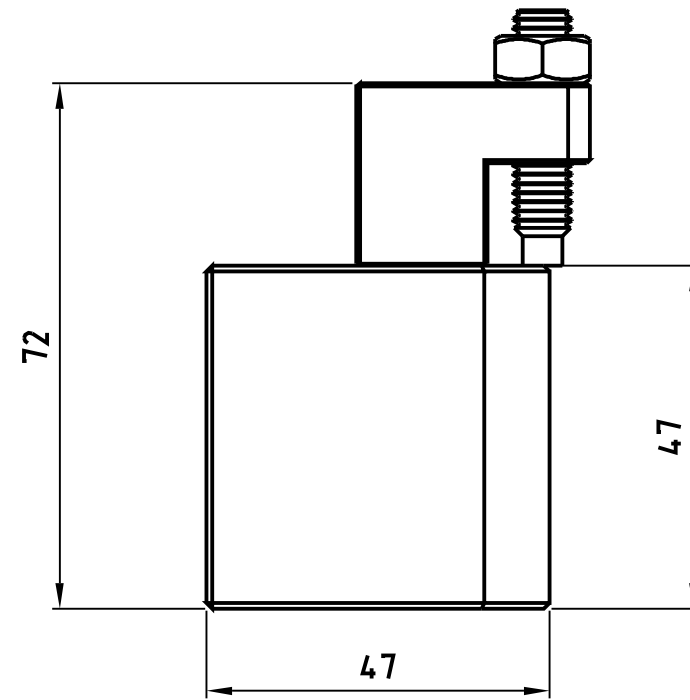
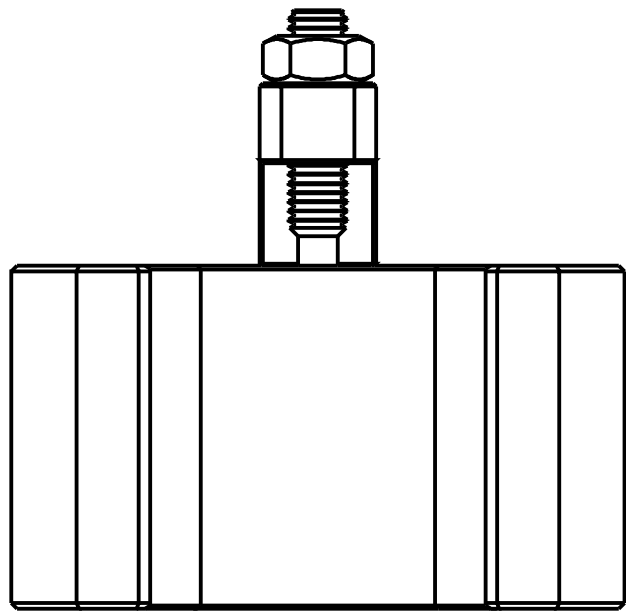


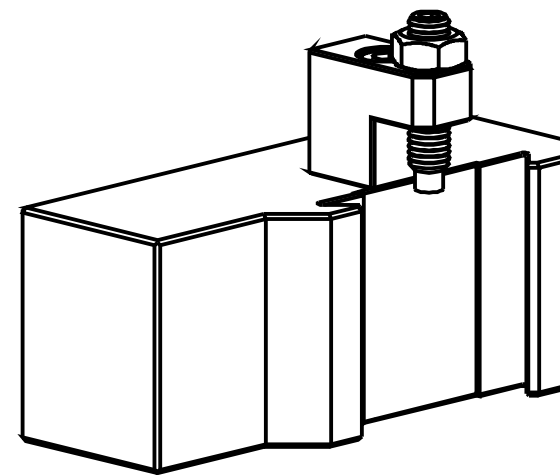
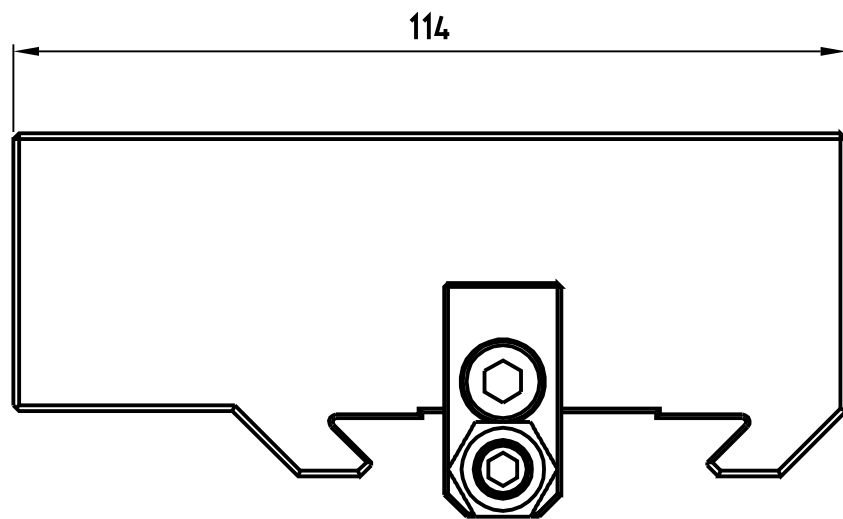
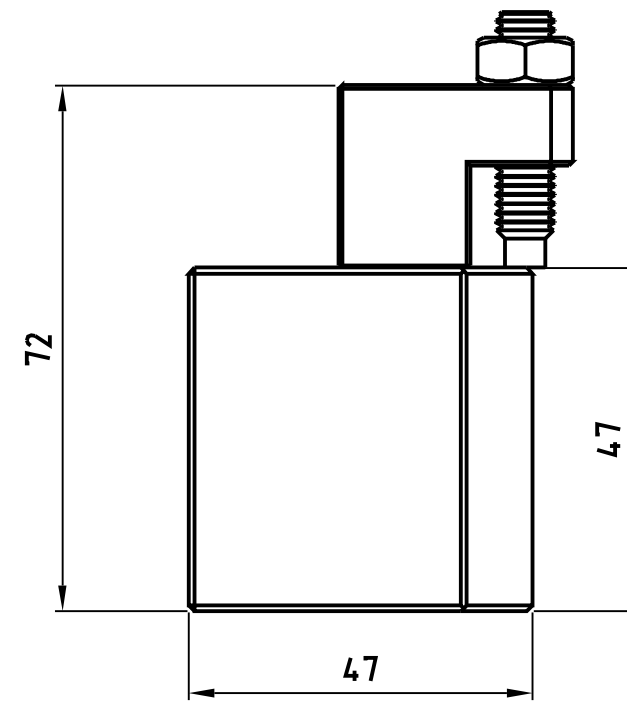
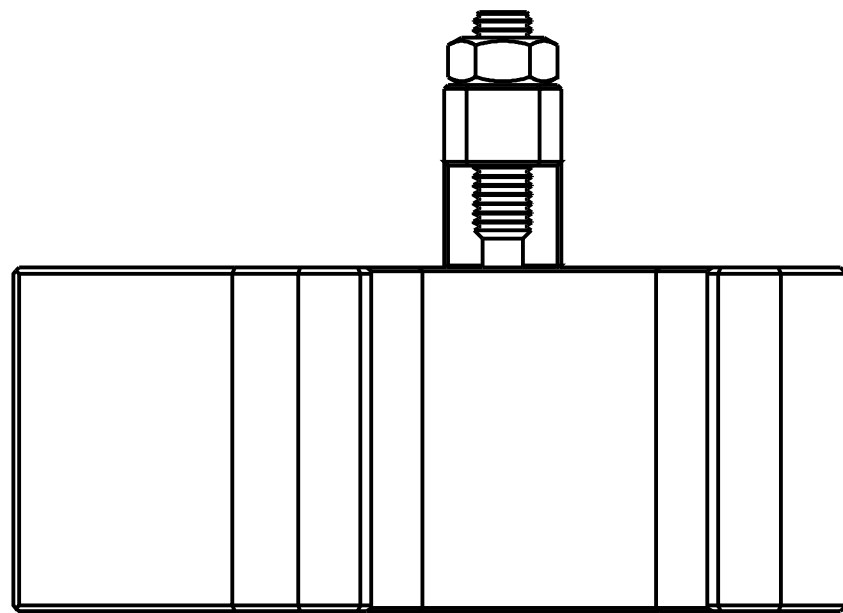
Trautwein GmbH 71642 Ludwigsburg				Oberfläche		Maßstab 1:1	Position	Menge
				DIN A 3 Bearb. 16.07.2002 Gepr.		Datum 16.07.2002 Name Wiedmann		WB 1/30 Wechselhalter Gr. I
Rauheitsangaben				DIN 7168-mittel		P 11170		Blatt 1
✓	✓ ^a	✓ ^b	✓ ^c	0.5 ..6	>6 ..30	>30 ..120	>120 ..4.00	Bl
✓	✓ ^{Rz63}	✓ ^{Rz16}	✓ ^{Rz4}	±0.1	±0.2	±0.3	±0.5	10.04.2004
Name				Dateiname 3D-WB 1-30 dwg				



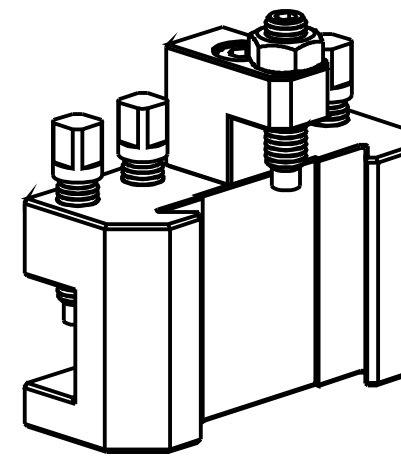
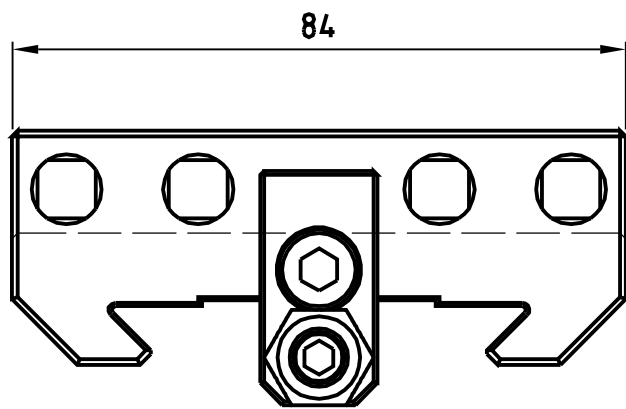
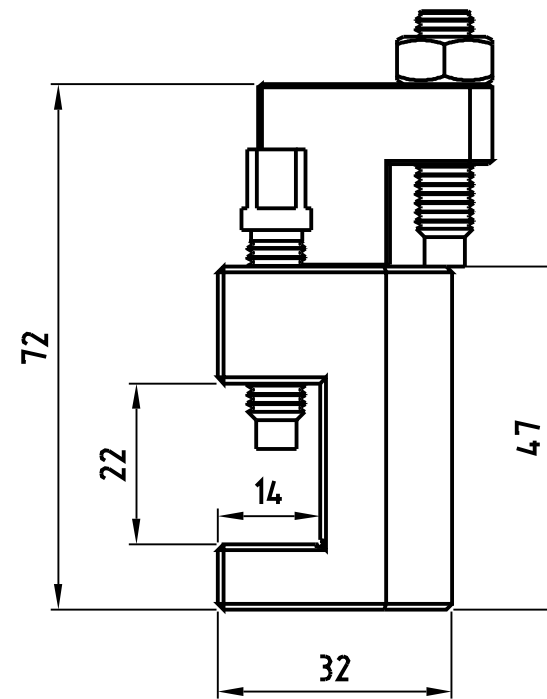
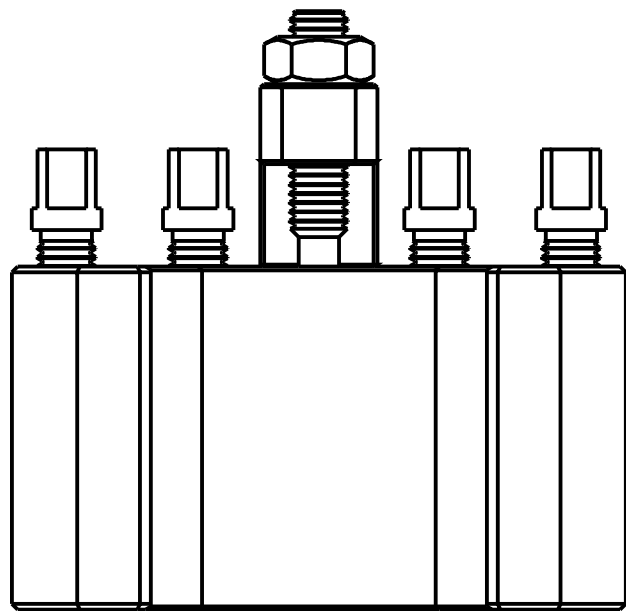
Trautwein GmbH 71642 Ludwigsburg		Oberfläche	Maßstab 1:1	Position	Menge
		-			
DIN A 3		Bearb.	Datum	Name	
		Gepr.	01.07.2002	Wiedmann	
Rauheitsangaben		DIN 7168-mittel			
✓	✓ ^a	✓ ^b	✓ ^c	0,5 ..6	>6 ..30
✓	✓ ^{Rz63}	✓ ^{Rz16}	✓ ^{Rz4}	>30 ..120	>120 ..400
	±0,1	±0,2	±0,3	±0,5	
Name		Dateiname 3D WDR 1-20.dwg			
			WDR 1/20		Blatt 1
			Wechselhalter Gr. I		
			P 11150		Bl 09.04.2004



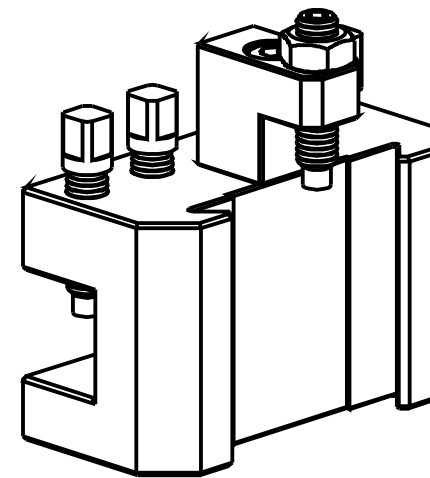
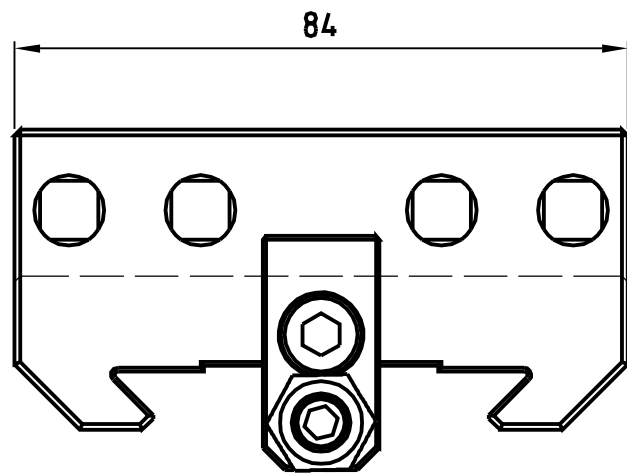
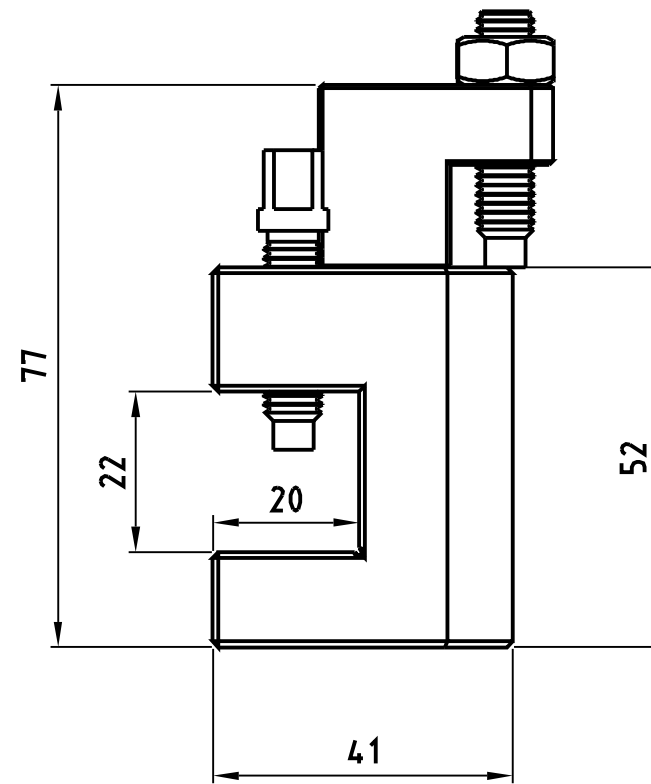
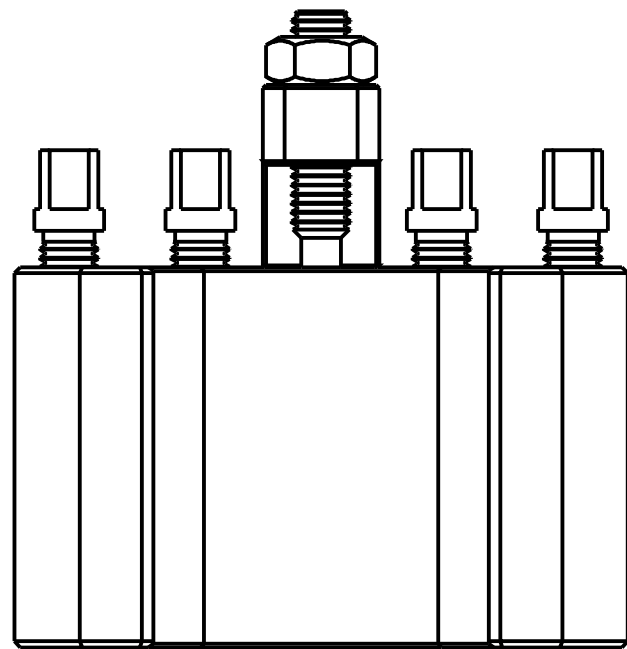
Trautwein GmbH 71642 Ludwigsburg				Oberfläche		Maßstab 1:1	Position	Menge
				DIN A 3 Bearb. 19.03.2002 Gepr.		Datum 19.03.2002 Name Wiedmann		WBW 1/30 Wechselhalter Gr. I
Rauheitsangaben				DIN 7168-mittel		Blatt 1		
✓	✓ ^a	✓ ^b	✓ ^c	0,5 ...6	>6 ...30	>30 ...120	>120 ...400	Bl 10.04.2004
✓	✓ ^{Rz63}	✓ ^{Rz16}	✓ ^{Rz4}	±0,1	±0,2	±0,3	±0,5	
Name				Dateiname 3D-WBW 1-30.dwg				



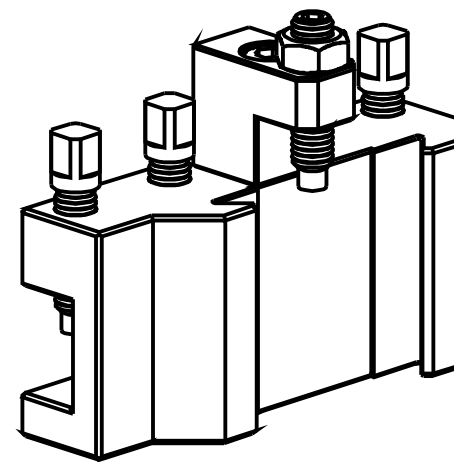
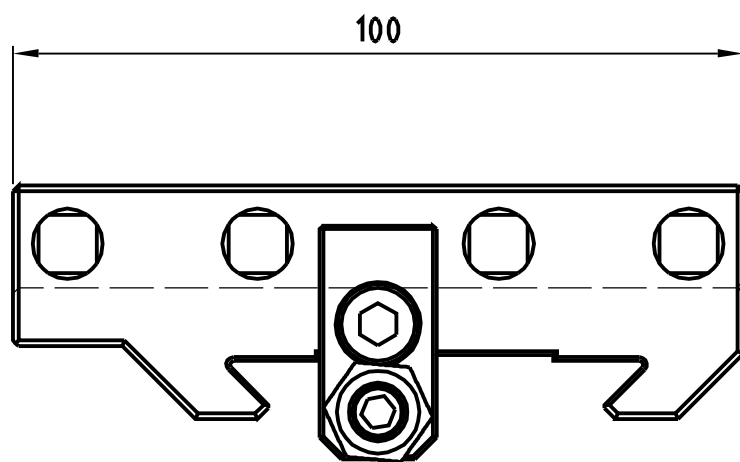
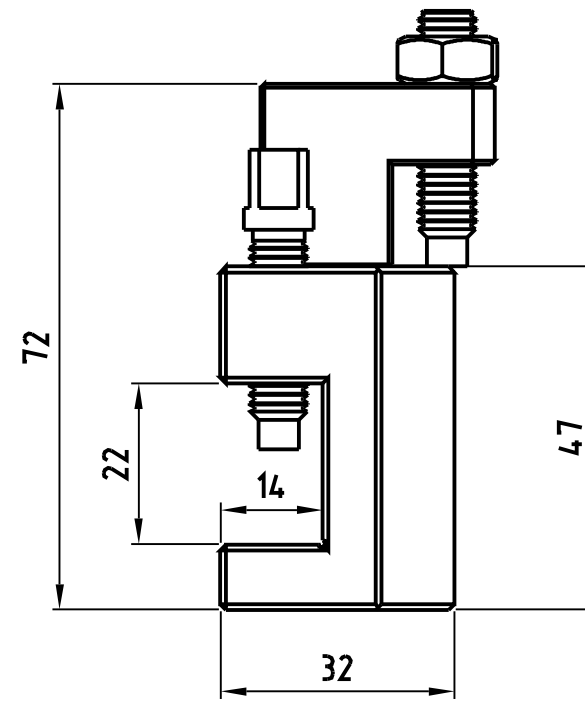
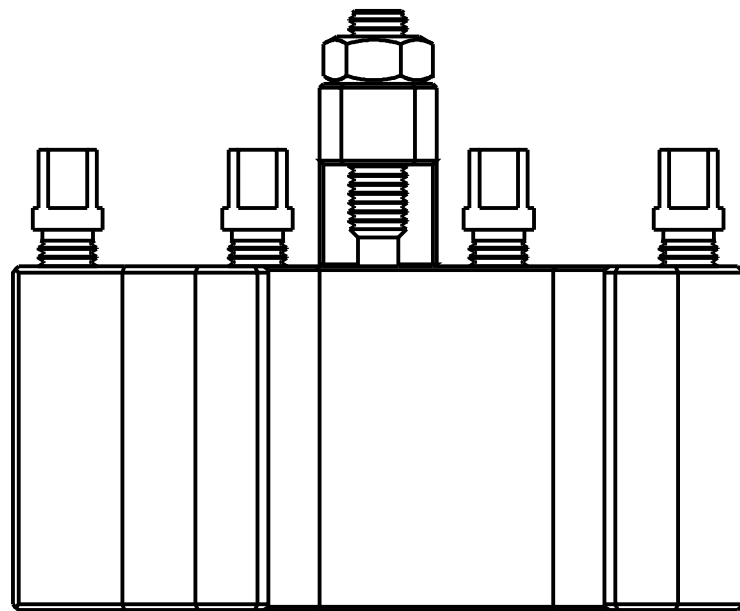
Trautwein GmbH 71642 Ludwigsburg				Oberfläche		Maßstab 1:1		Position Menge	
				DIN A 3		Datum 19.03.2002		Name Wiedmann	
Rauheitsangaben				Gepr.		DIN 7168-mittel		P 11172 Blatt 1 BI	
<input checked="" type="checkbox"/>	<input checked="" type="checkbox"/>	<input checked="" type="checkbox"/>	<input checked="" type="checkbox"/>	0,5 ..6	>6 ..30	>30 ..120	>120 ..400		
<input checked="" type="checkbox"/>	<input checked="" type="checkbox"/>	<input checked="" type="checkbox"/>	<input checked="" type="checkbox"/>	±0,1	±0,2	±0,3	±0,5	10.04.2004	



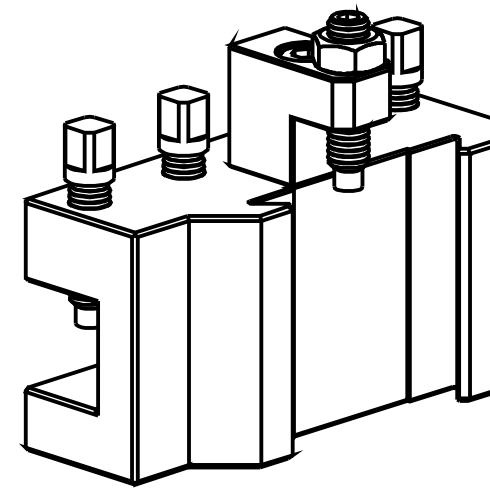
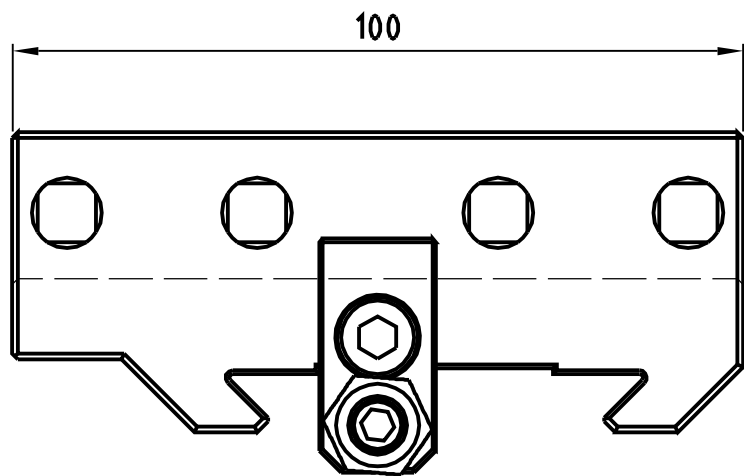
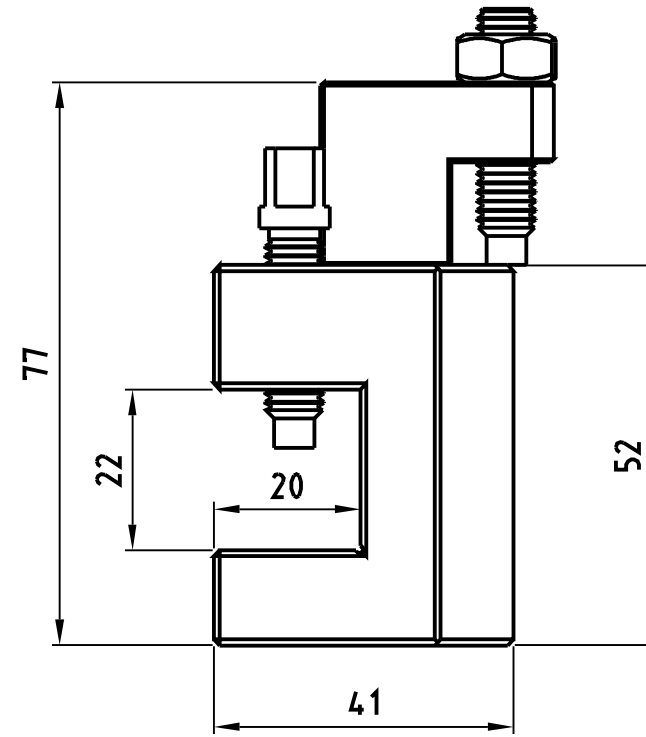
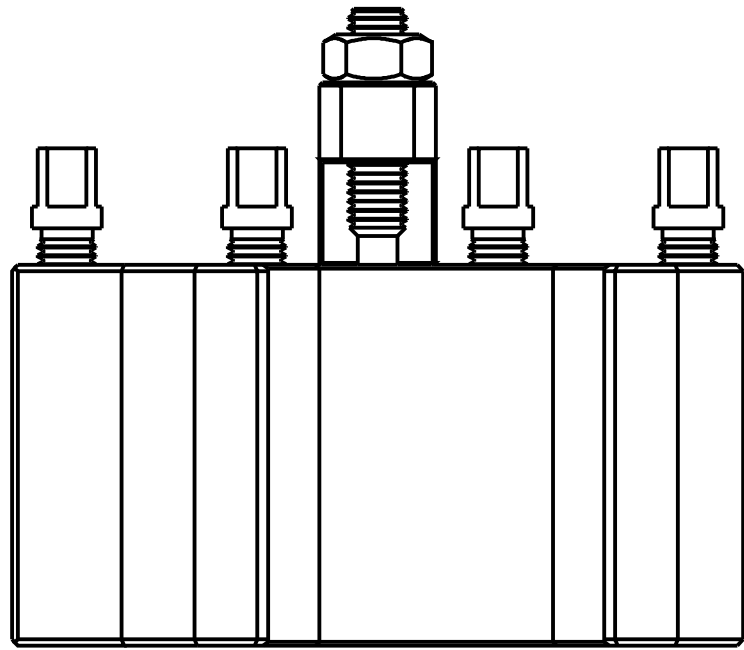
Trautwein GmbH 71642 Ludwigsburg		Oberfläche	Maßstab 1:1	Position	Menge
		-			
DIN A 3		Bearb.	Datum 18.03.2002	Name Wiedmann	
Rauheitsangaben		Gepr.		WD 1/12	
✓	✓ ^a	✓ ^b	✓ ^c	Wechselhalter Gr. I	
✓	✓ ^{Rz63}	✓ ^{Rz16}	✓ ^{Rz4}	P 11100	
Name		Dateiname 3D WD 1-12.dwg		Blatt 1	
				BI	
				09.04.2004	



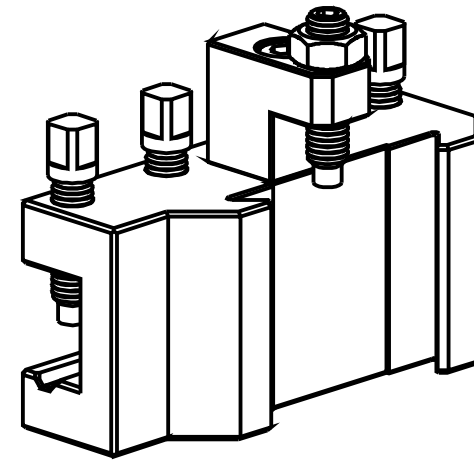
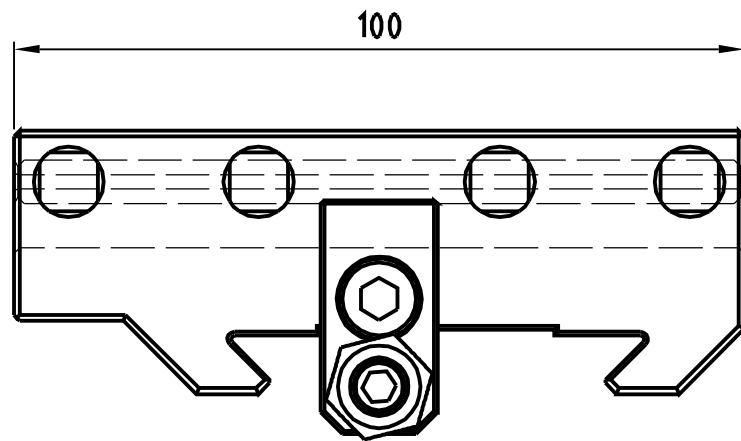
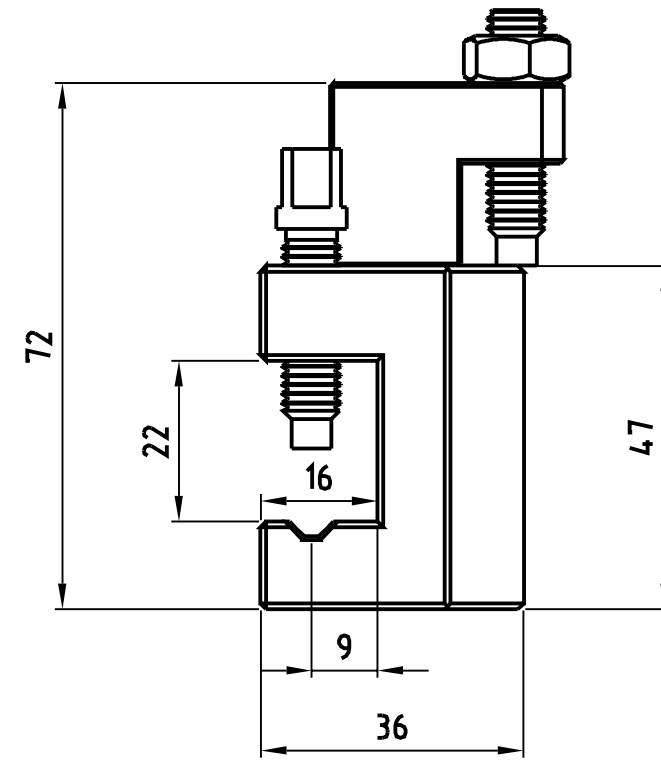
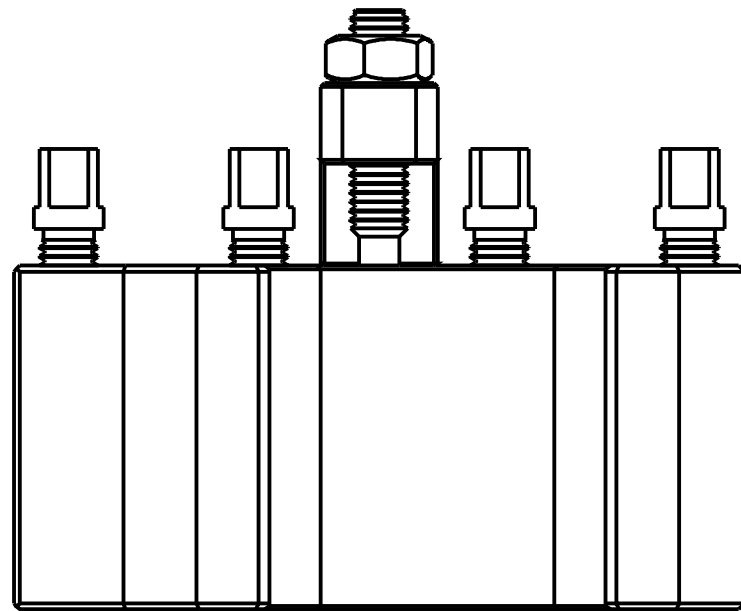
Trautwein GmbH 71642 Ludwigsburg		Oberfläche	Maßstab 1:1	Position	Menge
		-			
DIN A 3	Bearb.	Datum	Name		
	01.07.2002	01.07.2002	Wiedmann		
Rauheitsangaben		DIN 7168-mittel			
✓	✓ ^a	✓ ^b	✓ ^c	WD 1/20	
✓	✓ ^{Rz63}	✓ ^{Rz16}	✓ ^{Rz4}	Wechselhalter Gr. I	
	±0,1	±0,2	±0,3	±0,5	Blatt 1
Name					Bl
Dateiname 3D WD 1-20.dwg					09.04.2004



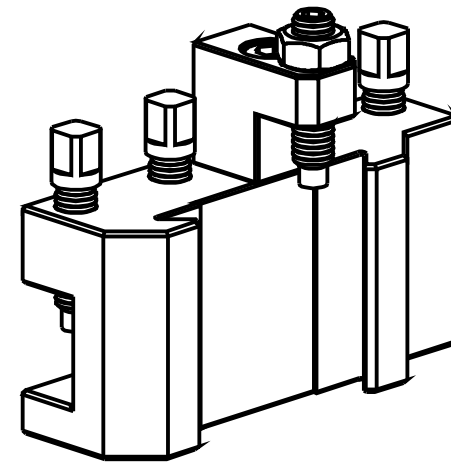
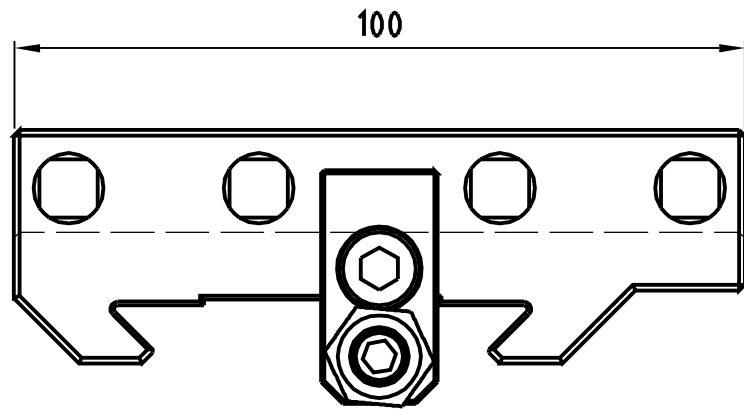
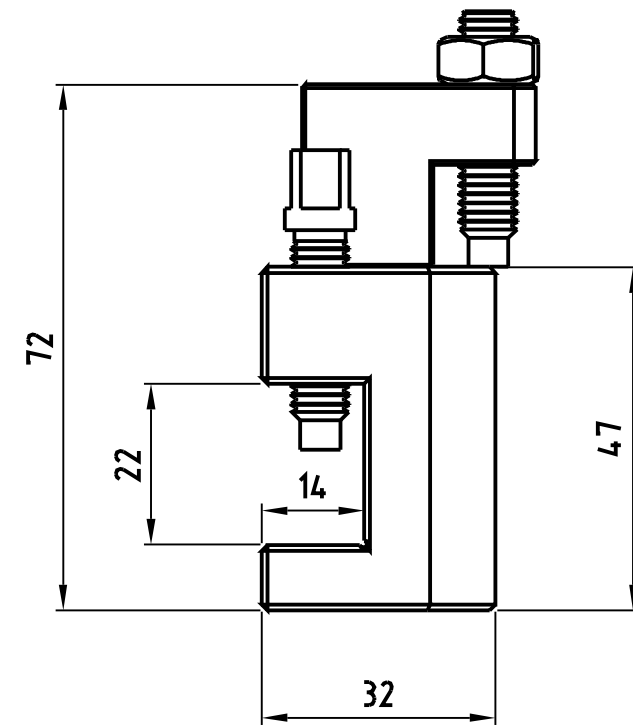
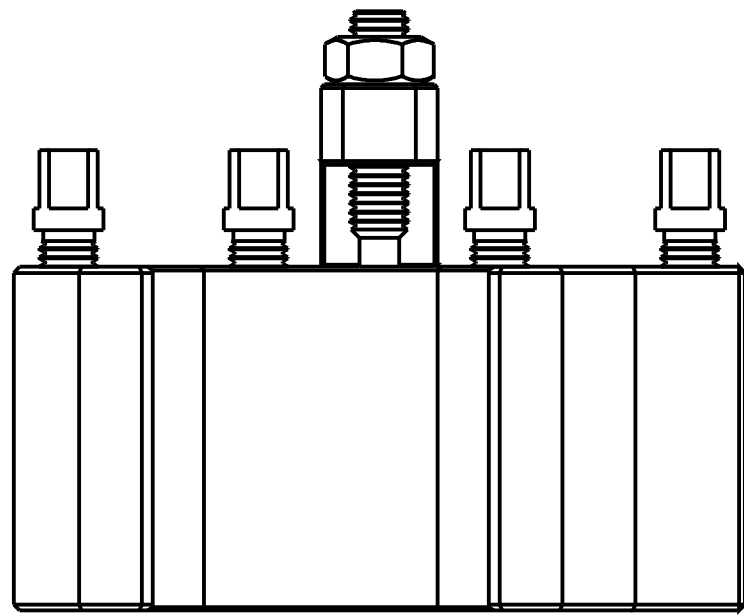
Trautwein GmbH 71642 Ludwigsburg		Oberfläche	Maßstab 1:1	Position	Menge
		-	-	-	-
DIN A 3		Bearb.	Datum	Name	
		Gepr.	28.06.2002	Wiedmann	
Rauheitsangaben		DIN 7168-mittel			
✓	✓ ^a	✓ ^b	✓ ^c	0,5	>6
✓	✓ ^{Rz63}	✓ ^{Rz16}	✓ ^{Rz4}	..6	..30
				..120	>120
				±0,1	±0,2
				±0,3	±0,5
		Name		Dateiname 3D WDL 1-12.dwg	
			WDL 1/12		Blatt 1
			Wechselhalter Gr. I		
			P 11120		Bl
					10.04.2004



Trautwein GmbH 71642 Ludwigsburg		Oberfläche	Maßstab 1:1	Position	Menge		
		-					
DIN A 3		Datum	Name				
		Bearb. 01.07.2002	Wiedmann				
		Gepr.					
Rauheitsangaben		DIN 7168-mittel					
✓	✓ ^a	✓ ^b	✓ ^c	0,5	>6	>30	>120
	✓ ^{Rz63}	✓ ^{Rz16}	✓ ^{Rz4}	..6	..30	..120	..400
				±0,1	±0,2	±0,3	±0,5
Name		Dateiname		3D WDL 1-20.dwg			
			WDL 1/20		Wechselhalter Gr. I		Blatt 1
			P 11160				Bl
							09.04.2004



Trautwein GmbH 71642 Ludwigsburg		Oberfläche	Maßstab 1:1	Position	Menge
		-			
DIN A 3		Bearb.	Datum	Name	
		Gepr.	01.07.2002	Wiedmann	
Rauheitsangaben		DIN 7168-mittel			
✓	✓ ^a	✓ ^b	✓ ^c	0.5 ...6	>6 ...30
✓	✓ ^{Rz63}	✓ ^{Rz16}	✓ ^{Rz4}	>30 ...120	>120 ...400
		±0.1	±0.2	±0.3	±0.5
Name		Dateiname 3D WDPL 1-12.dwg			
			WDPL 1/12		Blatt 1
			Wechselhalter Gr. I		
			P 11130		Bl 09.04.2004



Trautwein GmbH 71642 Ludwigsburg		Oberfläche	Maßstab 1:1	Position	Menge
			-	-	-
DIN A 3		Bearb.	Datum	Name	
		Gepr.	28.06.2002	Wiedmann	
Rauheitsangaben		DIN 7168-mittel			
✓	✓ ^a	✓ ^b	✓ ^c	0,5	>6
✓	✓ ^{Rz63}	✓ ^{Rz16}	✓ ^{Rz4}	..6	..30
				±0,1	±0,2
				±0,3	±0,5
Name		Dateiname 3D WDR 1-12.dwg			
		WDR 1/12		Wechselhalter Gr. I	
		P 11110		Blatt 1	
				Bl	
				09.04.2004	