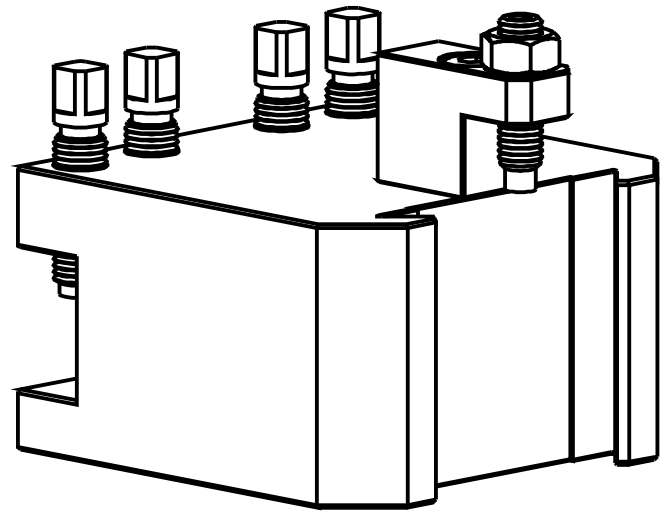
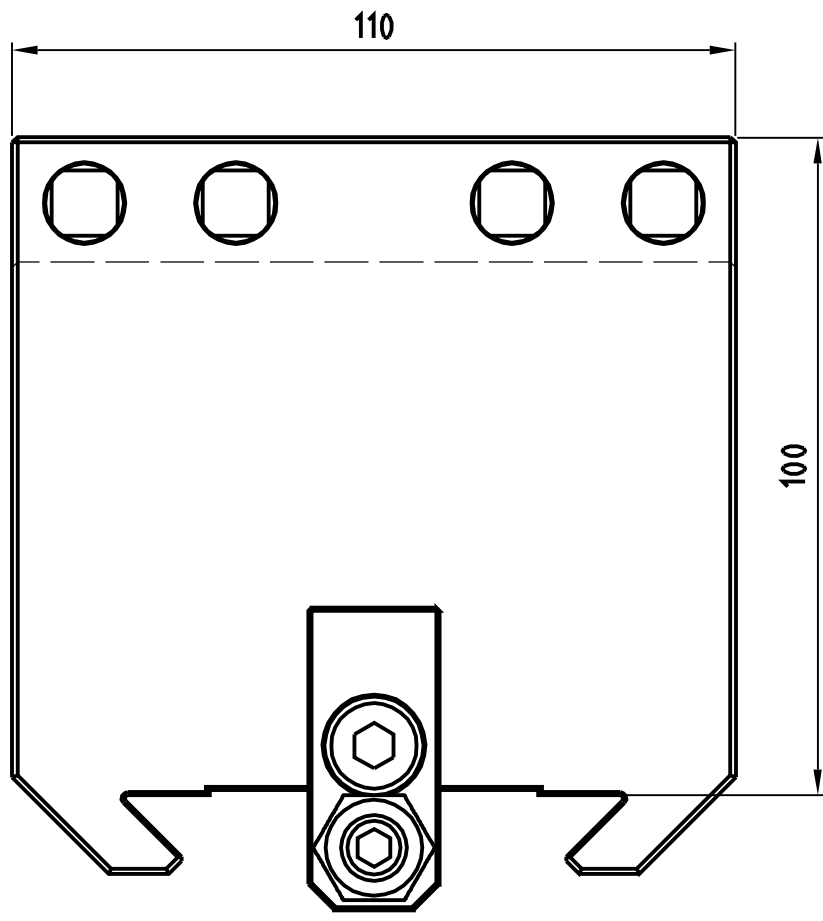
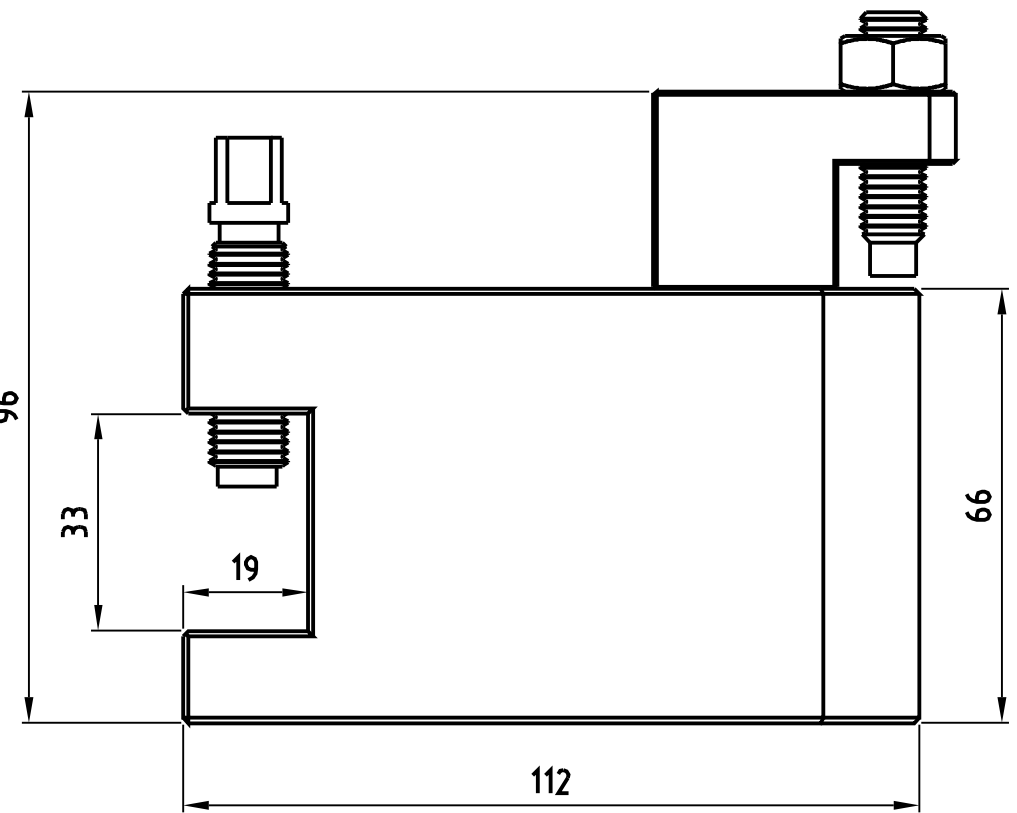
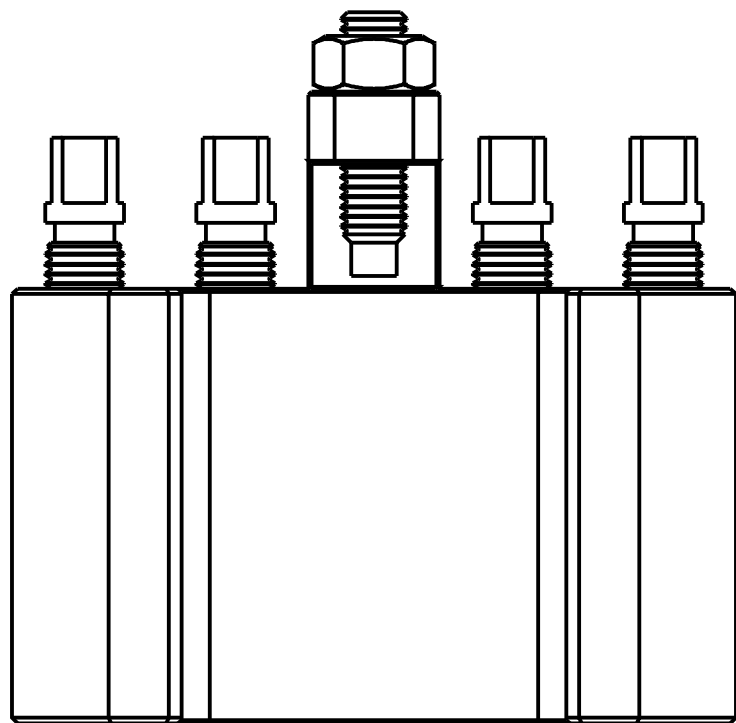
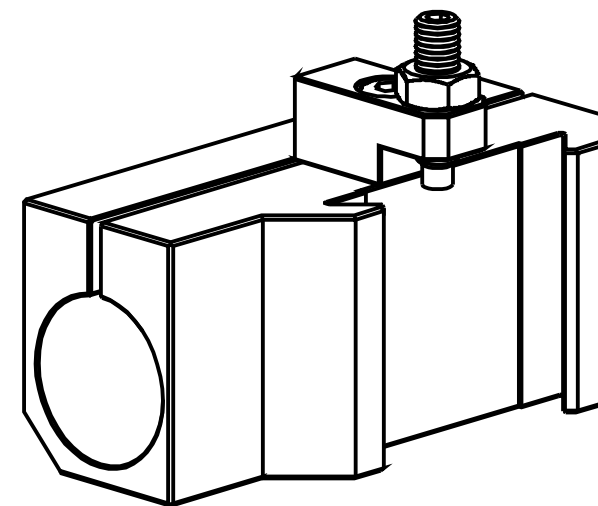
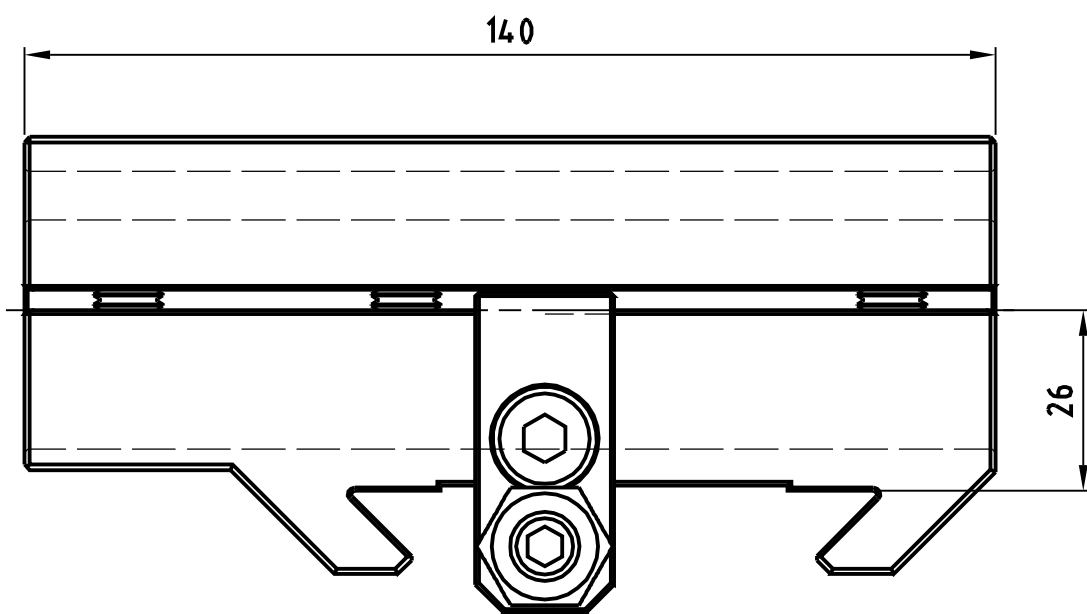
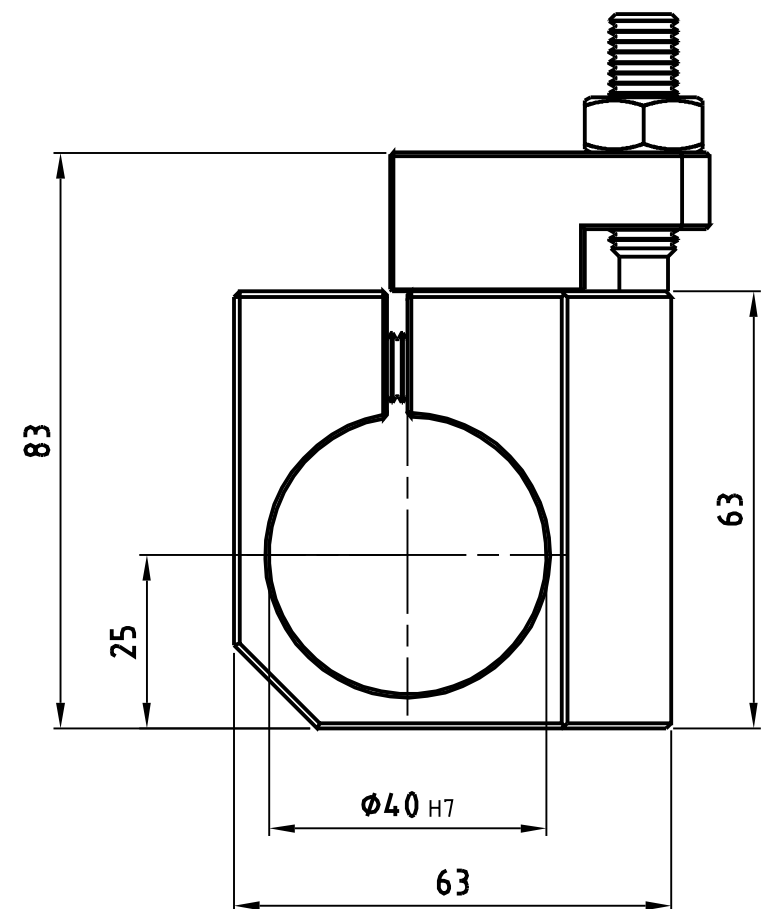
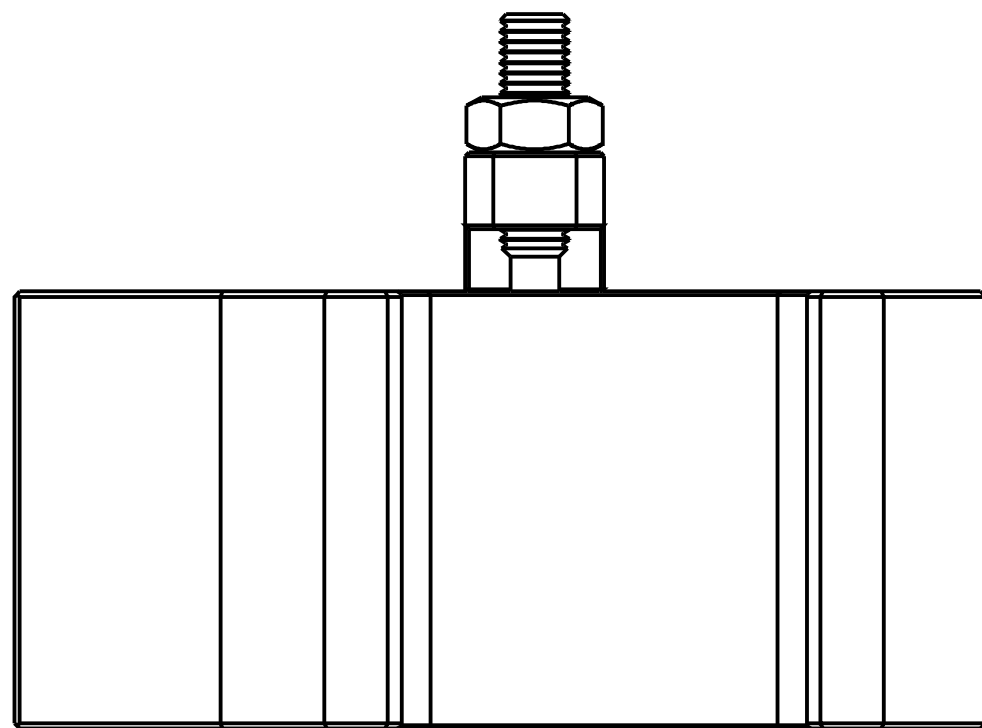


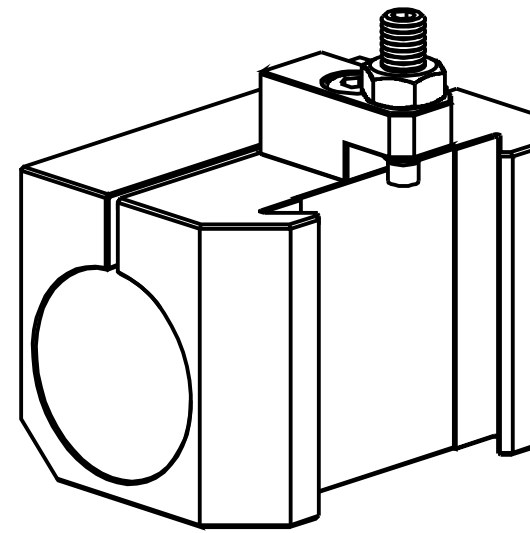
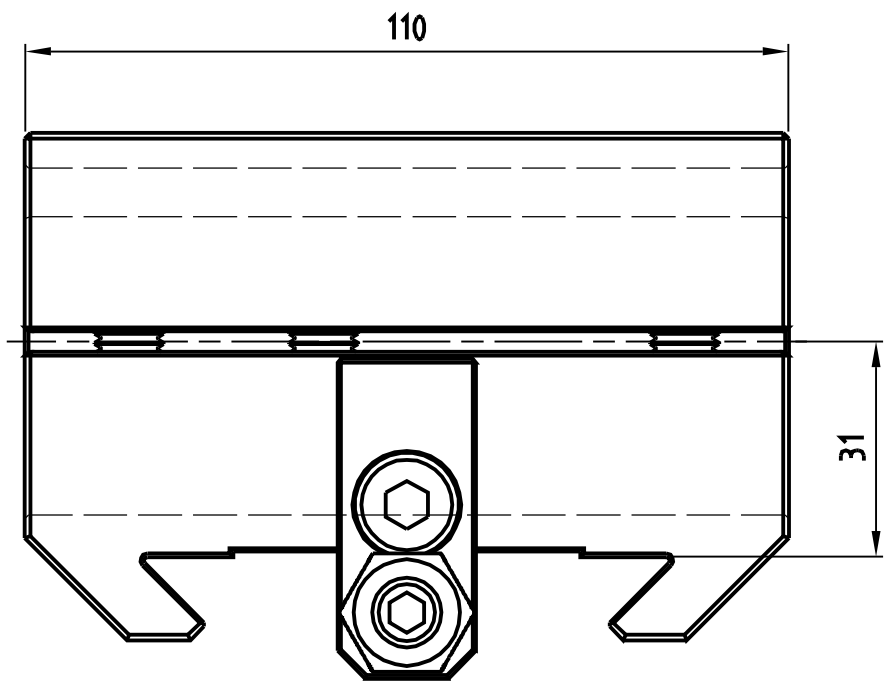
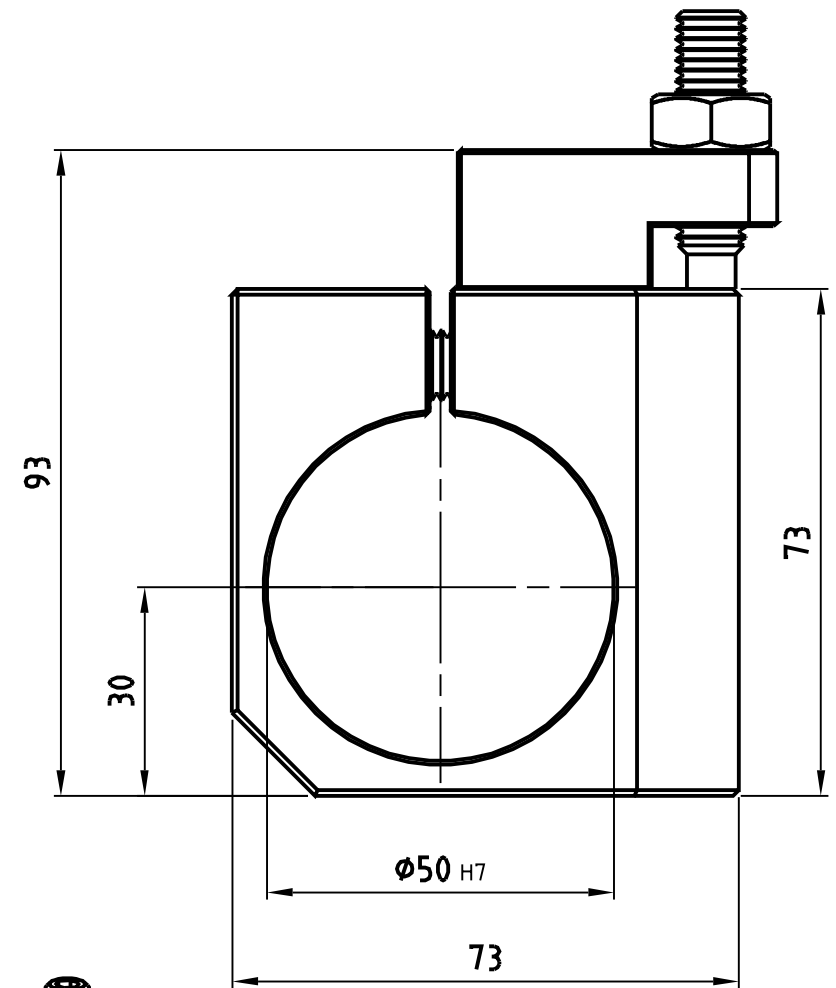
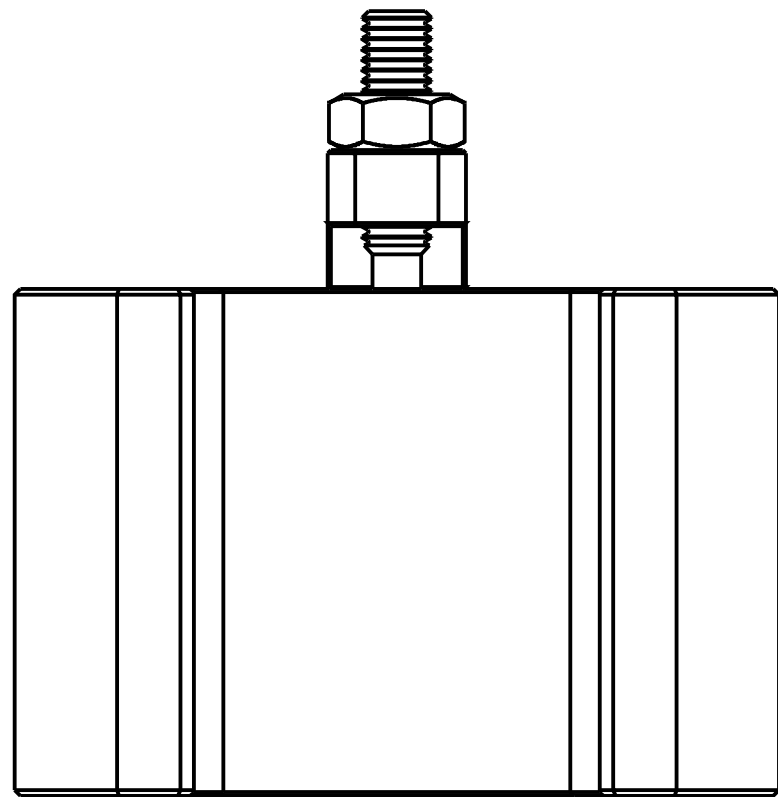
<b>Trautwein GmbH</b> 71642 Ludwigsburg		Oberfläche	Maßstab 1:1	Position -	Menge -		
		-					
DIN A 3	Bearb.	Datum	Name	<b>WB 2/40</b> Wechselhalter Gr. II			
	13.04.2004	Wiedmann					
Rauheitsangaben		DIN 7168-mittel					
<input checked="" type="checkbox"/>	<input checked="" type="checkbox"/>	<input checked="" type="checkbox"/>	<input checked="" type="checkbox"/>	0,5	>6	>30	>120
<input checked="" type="checkbox"/>	<input checked="" type="checkbox"/>	<input checked="" type="checkbox"/>	<input checked="" type="checkbox"/>	..6	..30	..120	..400
	<input checked="" type="checkbox"/>	<input checked="" type="checkbox"/>	<input checked="" type="checkbox"/>	±0,1	±0,2	±0,3	±0,5
Name		Dateiname		3D-WB 2-40.dwg			
				Blatt	1		
				Bl			
				13.04.2004			



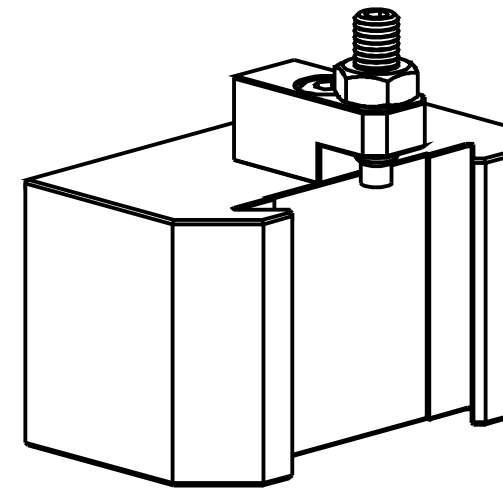
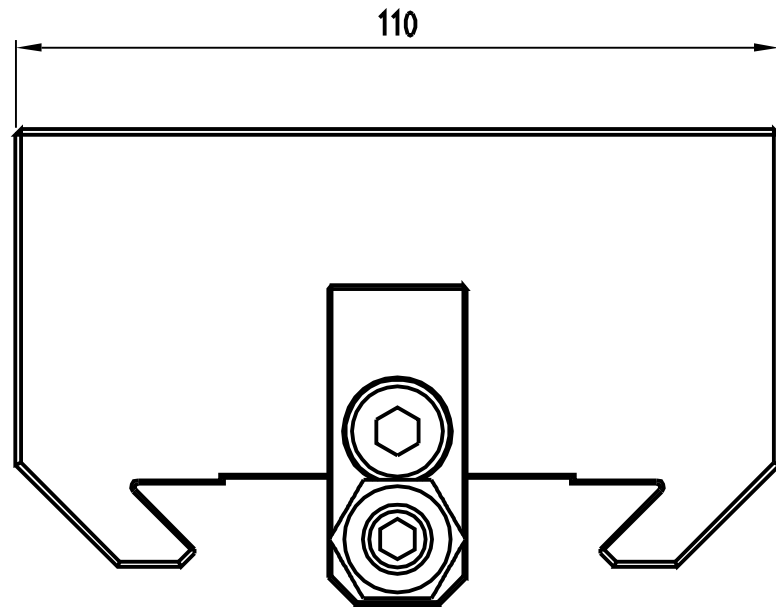
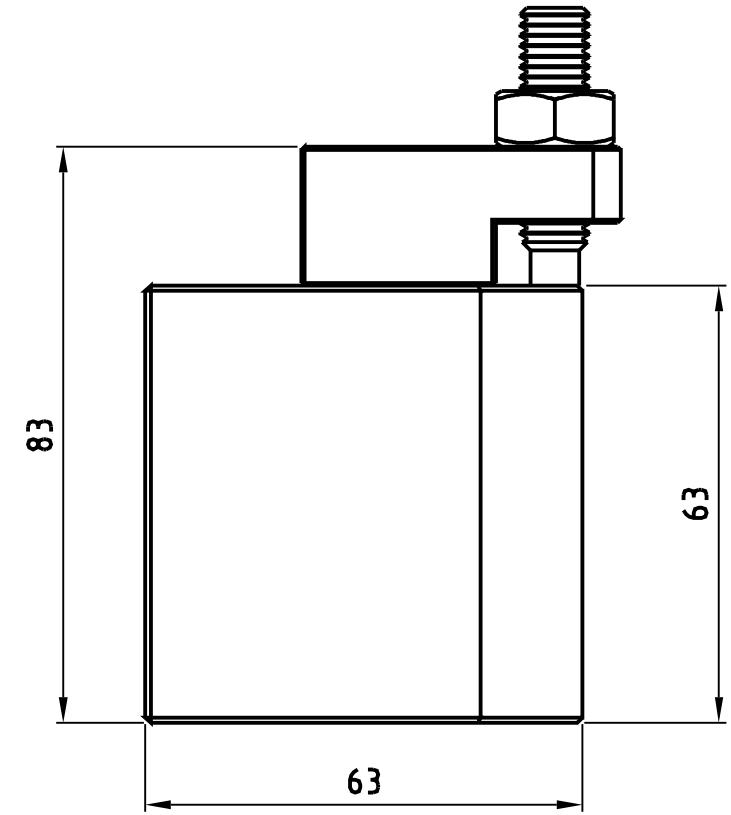
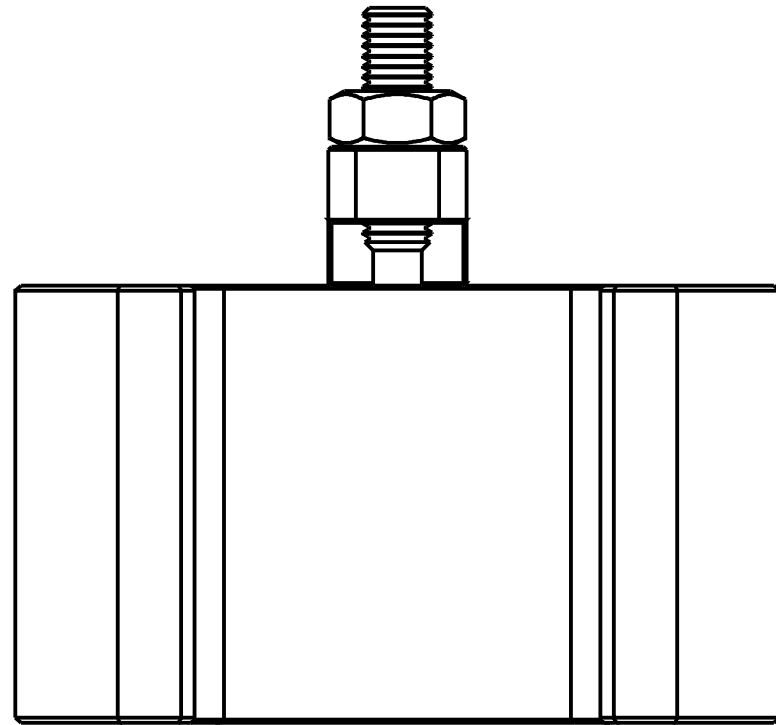
<b>Trautwein GmbH</b> 71642 Ludwigsburg				Oberfläche		Maßstab 1:1		Position - Menge -	
				DIN A 3		Datum 20.10.2006		Name Wiedmann	
Rauheitsangaben				Gepr.		DIN 7168-mittel		<b>P 12101-100</b> Blatt 1 Bl 20.10.2006	
✓	✓ <sup>a</sup>	✓ <sup>b</sup>	✓ <sup>c</sup>	0,5 ..6	>6 ..30	>30 ..120	>120 ..400		
✓	✓ <sup>Rz63</sup>	✓ <sup>Rz16</sup>	✓ <sup>Rz4</sup>	±0,1	±0,2	±0,3	±0,5		
Name				Dateiname 3D-WDV 2/25.dwg					



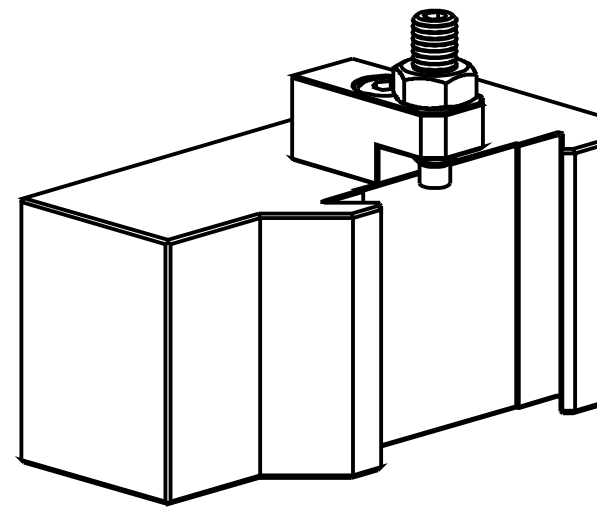
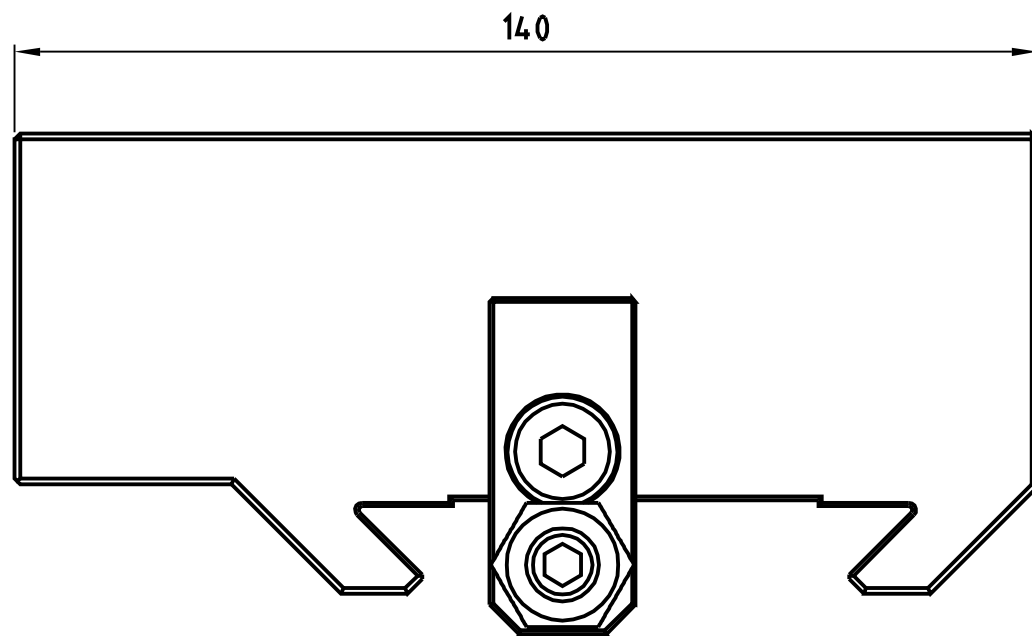
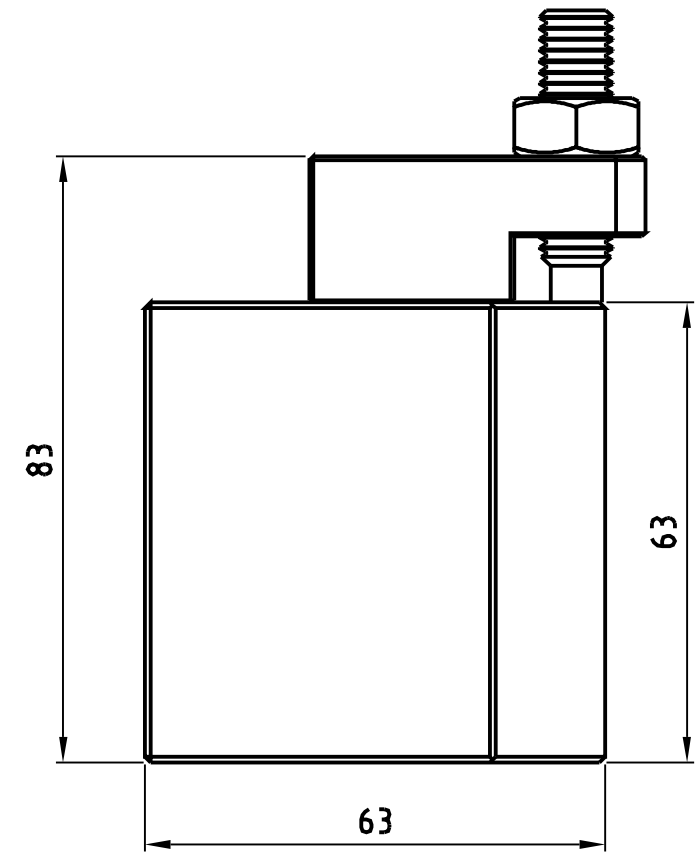
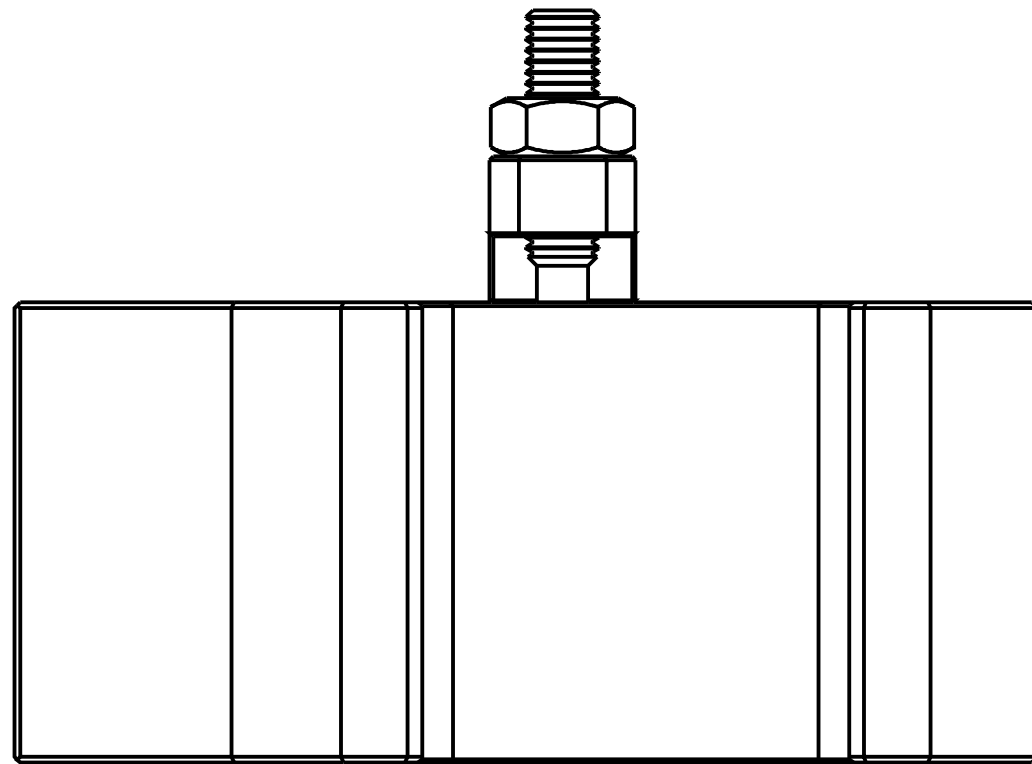
<b>Trautwein GmbH</b> 71642 Ludwigsburg		Oberfläche	Maßstab 1:1	Position -	Menge -
			-		
DIN A 3		Bearb. 17.04.2004	Name Wiedmann		
Rauheitsangaben		Datum			
<input checked="" type="checkbox"/>	<input checked="" type="checkbox"/>	<input checked="" type="checkbox"/>	<input checked="" type="checkbox"/>	Name	
<input checked="" type="checkbox"/>	<input checked="" type="checkbox"/>	<input checked="" type="checkbox"/>	<input checked="" type="checkbox"/>	WB 2/40-L30	
<input checked="" type="checkbox"/>	<input checked="" type="checkbox"/>	<input checked="" type="checkbox"/>	<input checked="" type="checkbox"/>	Wechselhalter Gr. II	
<input checked="" type="checkbox"/>	<input checked="" type="checkbox"/>	<input checked="" type="checkbox"/>	<input checked="" type="checkbox"/>	P 12174	
Name		Dateiname 3D-WB 2-40-L30.dwg		Blatt 1	
				Bl	
				17.04.2004	



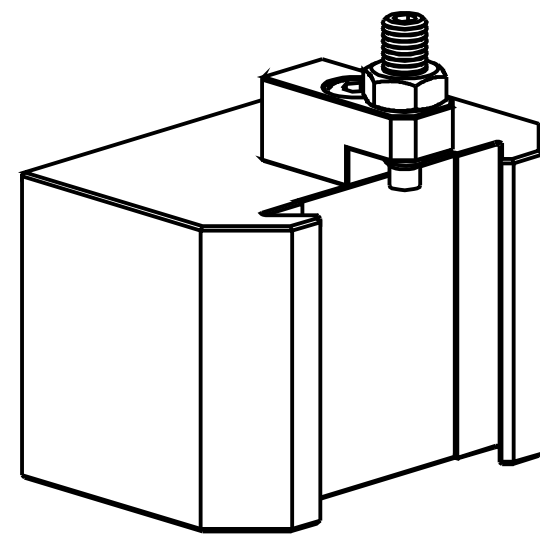
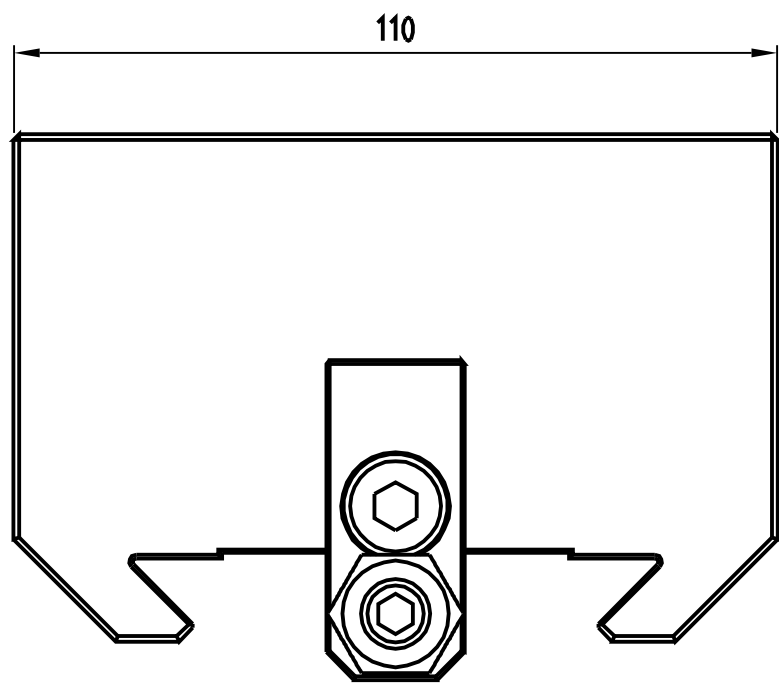
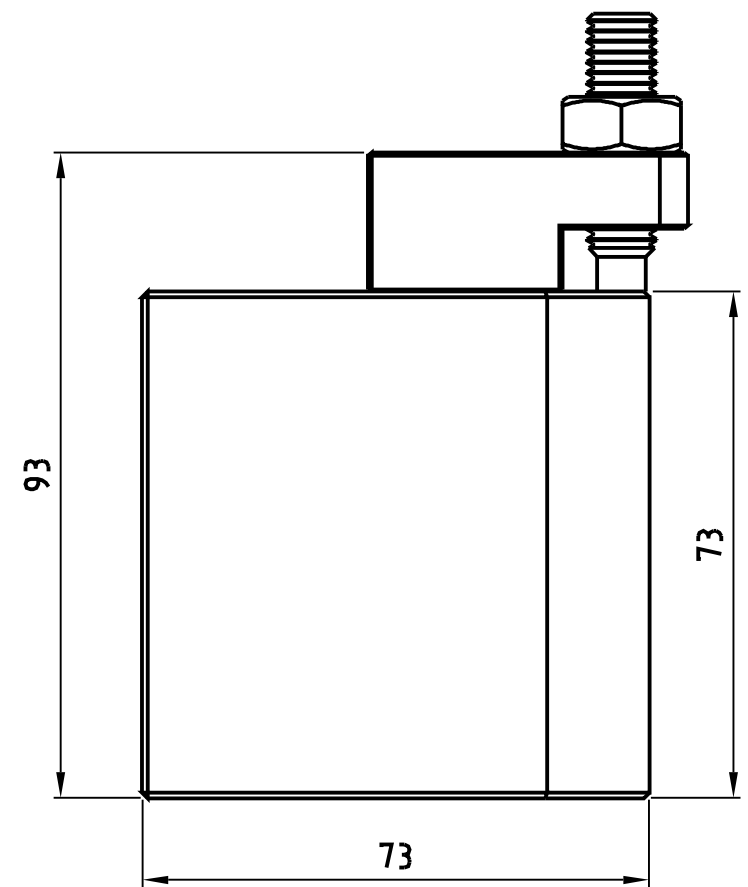
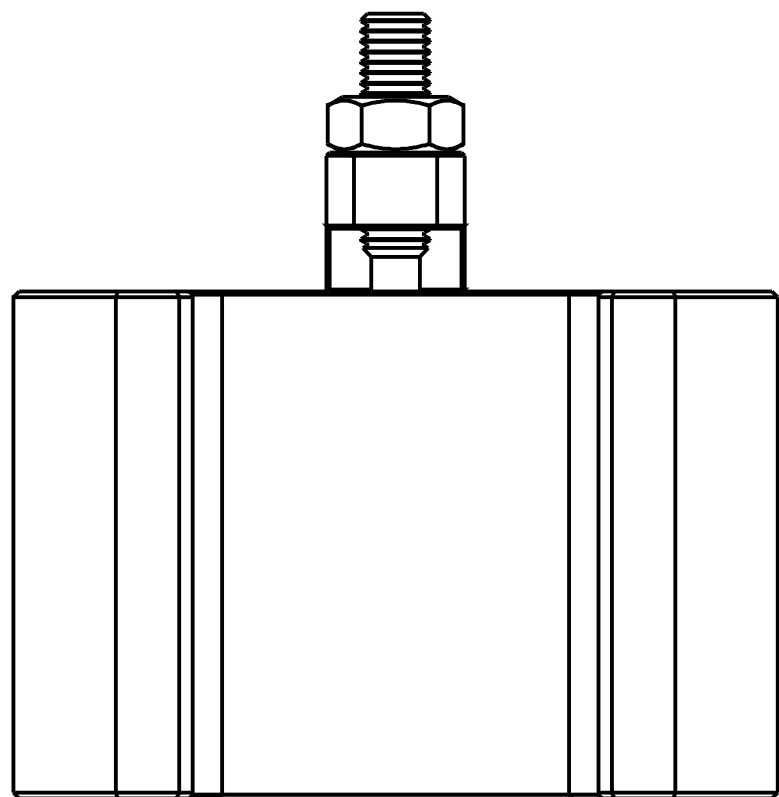
<b>Trautwein GmbH</b> 71642 Ludwigsburg		Oberfläche	Maßstab 1:1	Position -	Menge -
		-			
DIN A 3		Bearb. 17.04.2004	Name Wiedmann		<b>WB 2/50</b> Wechselhalter Gr. II
Rauheitsangaben		Gepr.			
✓	✓ <sup>a</sup>	✓ <sup>b</sup>	✓ <sup>c</sup>	DIN 7168-mittel	
✓	✓ <sup>Rz63</sup>	✓ <sup>Rz16</sup>	✓ <sup>Rz4</sup>	0,5	>6
				..6	..30
				±0,1	±0,2
				±0,3	±0,5
Name		Dateiname 3D-WB 2-50.dwg		Blatt 1	
				Bl	
				17.04.2004	



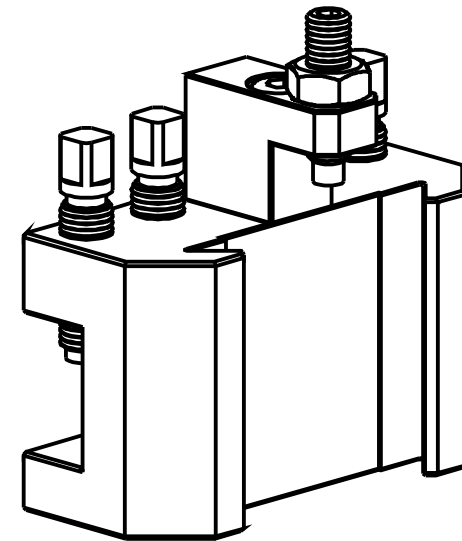
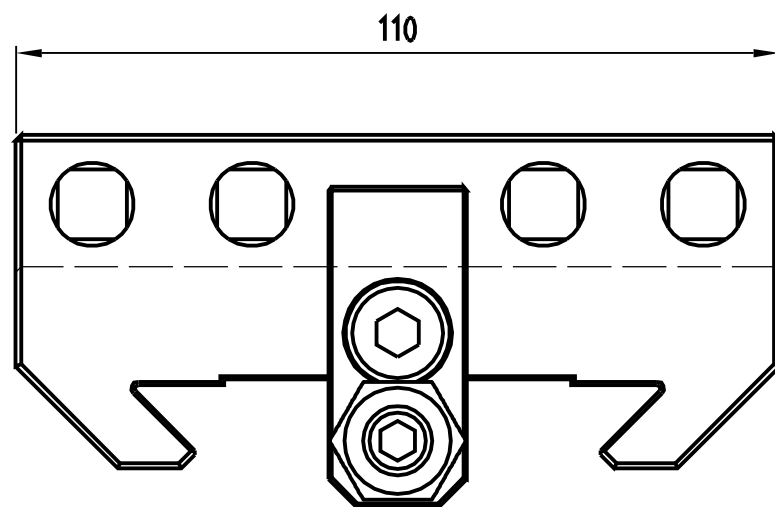
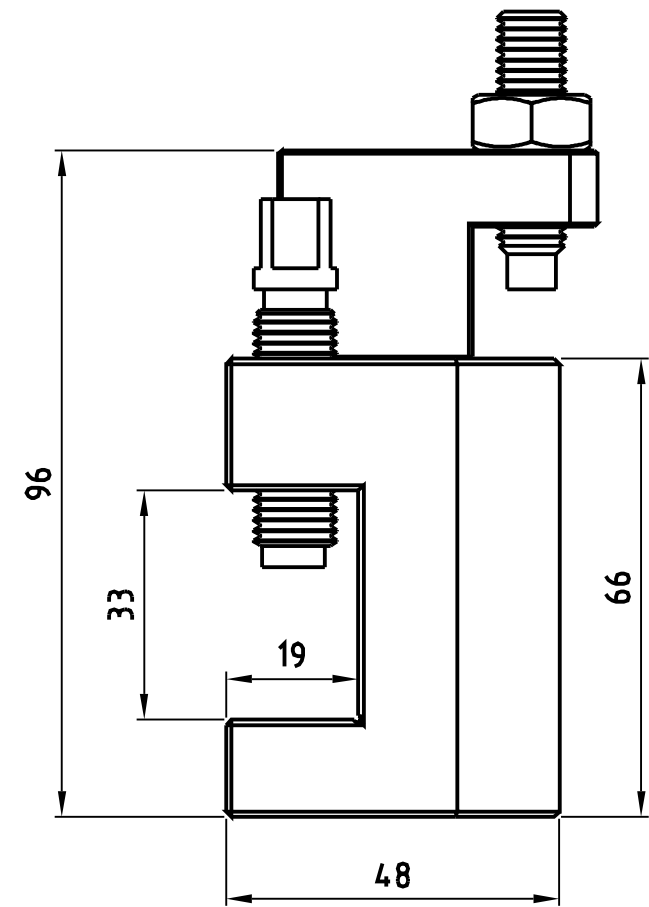
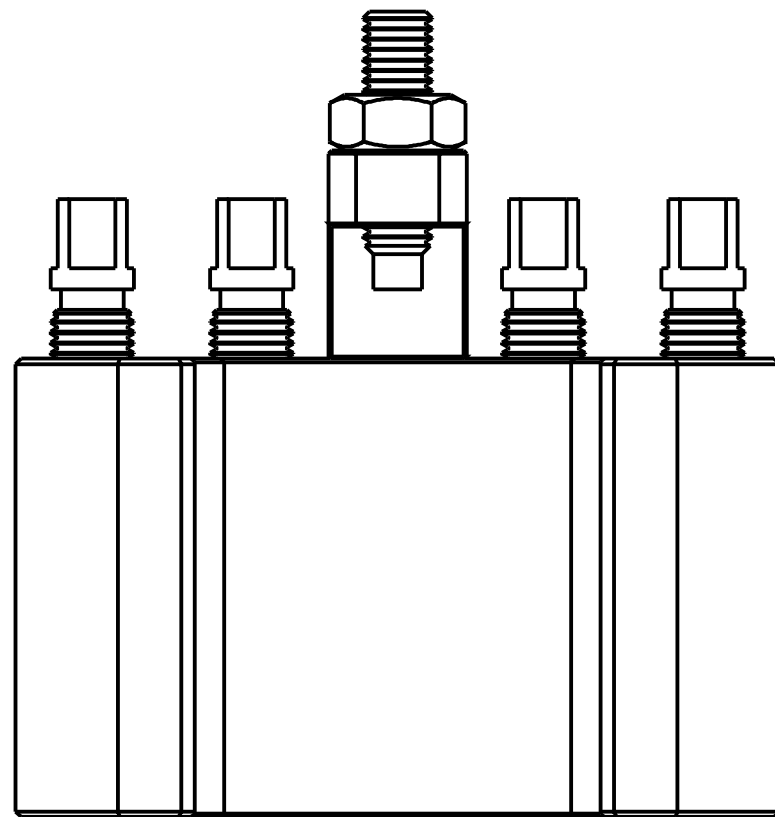
<b>Trautwein GmbH</b> 71642 Ludwigsburg				Oberfläche		Maßstab 1:1	Position -	Menge -
				-		-		-
DIN A 3		Datum		Name		<b>WBW 2/40</b> Wechselhalter Gr. II		
Bearb. 13.04.2004		Gepr.		Wiedmann				
Rauheitsangaben				DIN 7168-mittel				Blatt 1
✓	✓ <sup>a</sup>	✓ <sup>b</sup>	✓ <sup>c</sup>	0,5	>6	>30	>120	
✓	✓ <sup>Rz63</sup>	✓ <sup>Rz16</sup>	✓ <sup>Rz4</sup>	..6	..30	..120	..400	
				±0,1	±0,2	±0,3	±0,5	Bl 1
Name				Dateiname 3D-WBW 2-40.dwg				13.04.2004



<b>Trautwein GmbH</b> 71642 Ludwigsburg		Oberfläche	Maßstab 1:1	Position -	Menge -
			-		
DIN A 3		Bearb. 14.04.2004	Datum 14.04.2004		Name Wiedmann
Rauheitsangaben		Gepr.			
<input checked="" type="checkbox"/>	<input checked="" type="checkbox"/>	<input checked="" type="checkbox"/>	<input checked="" type="checkbox"/>	DIN 7168-mittel	
<input checked="" type="checkbox"/>	<input checked="" type="checkbox"/>	<input checked="" type="checkbox"/>	<input checked="" type="checkbox"/>	0,5	>6
<input checked="" type="checkbox"/>	<input checked="" type="checkbox"/>	<input checked="" type="checkbox"/>	<input checked="" type="checkbox"/>	..6	..30
<input checked="" type="checkbox"/>	<input checked="" type="checkbox"/>	<input checked="" type="checkbox"/>	<input checked="" type="checkbox"/>	..120	>120
<input checked="" type="checkbox"/>	<input checked="" type="checkbox"/>	<input checked="" type="checkbox"/>	<input checked="" type="checkbox"/>	..400	..400
<input checked="" type="checkbox"/>	<input checked="" type="checkbox"/>	<input checked="" type="checkbox"/>	<input checked="" type="checkbox"/>	±0,1	±0,2
<input checked="" type="checkbox"/>	<input checked="" type="checkbox"/>	<input checked="" type="checkbox"/>	<input checked="" type="checkbox"/>	±0,3	±0,5
Name		Dateiname 3D-WBW 2-40-L30.dwg			
			WBW 2/40-L30		Blatt 1
			Wechselhalter Gr. II		Bl
			P 12172		14.04.2004

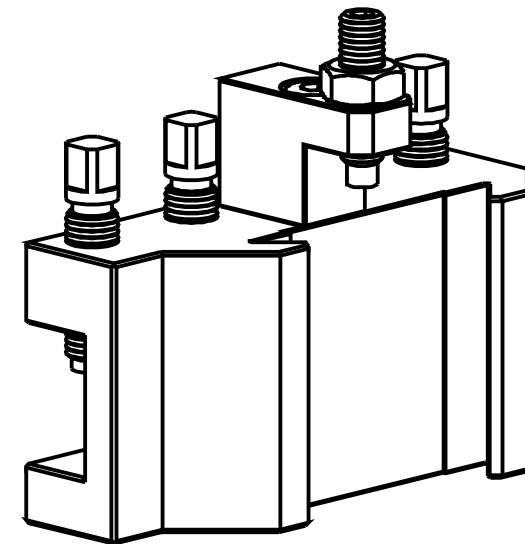
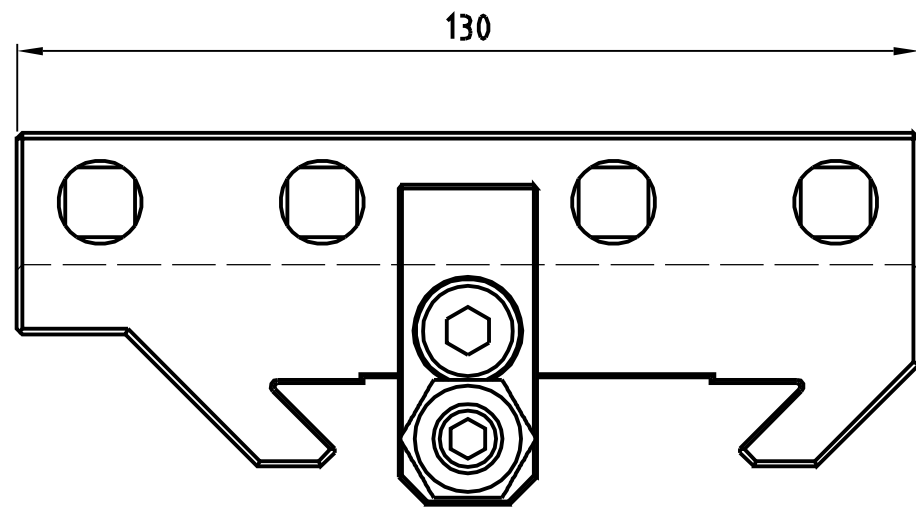
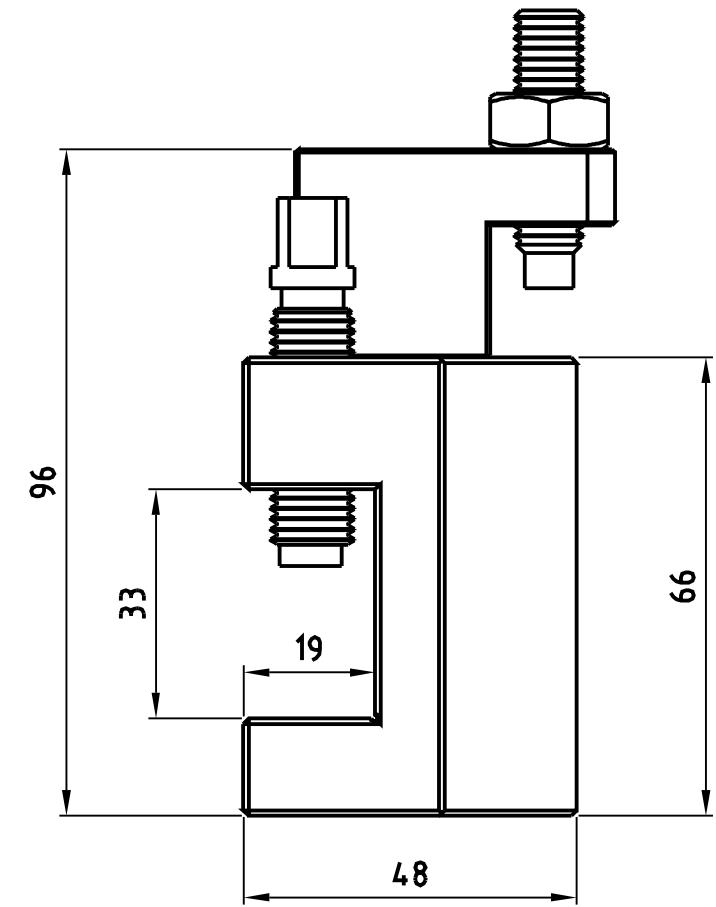
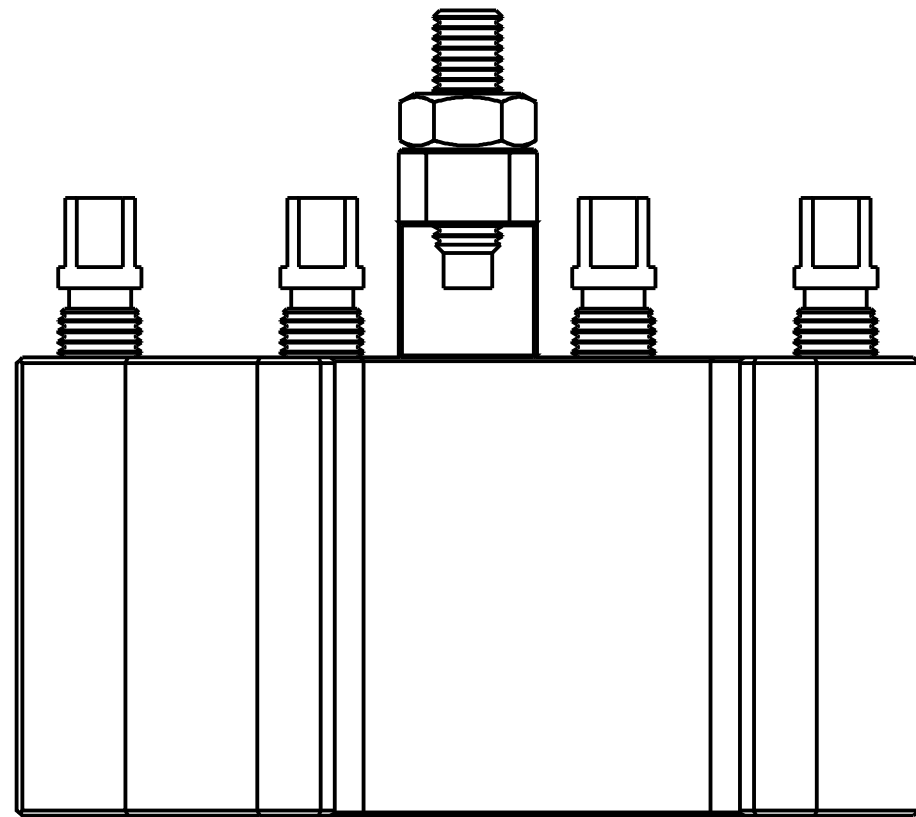


<b>Trautwein GmbH</b> 71642 Ludwigsburg				Oberfläche		Maßstab 1:1	Position -	Menge -
				-		-		-
DIN A 3		Datum		Name		<b>WBW 2/50</b> Wechselhalter Gr. II		
Bearb.		17.04.2004		Wiedmann				
Rauheitsangaben				Gepr.		<b>P 12181</b>		
<input checked="" type="checkbox"/> <input checked="" type="checkbox"/> <input checked="" type="checkbox"/> <input checked="" type="checkbox"/>				<input checked="" type="checkbox"/> <input checked="" type="checkbox"/> <input checked="" type="checkbox"/> <input checked="" type="checkbox"/>				
<input checked="" type="checkbox"/> <input checked="" type="checkbox"/> <input checked="" type="checkbox"/> <input checked="" type="checkbox"/>		<input checked="" type="checkbox"/> <input checked="" type="checkbox"/> <input checked="" type="checkbox"/> <input checked="" type="checkbox"/>		<input checked="" type="checkbox"/> <input checked="" type="checkbox"/> <input checked="" type="checkbox"/> <input checked="" type="checkbox"/>		Blatt 1 BI 17.04.2004		
Name		Dateiname		3D-WBW 2-50-dwg				

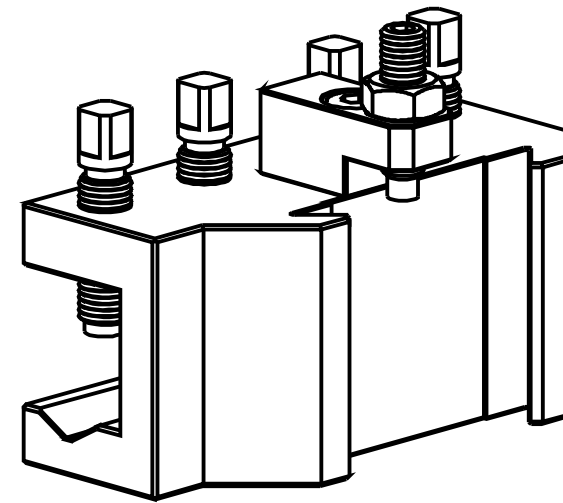
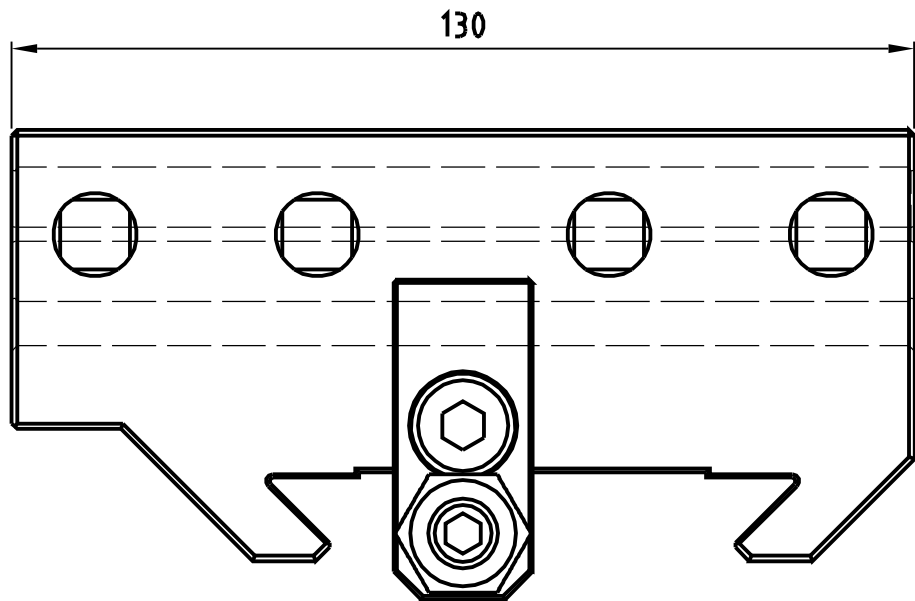
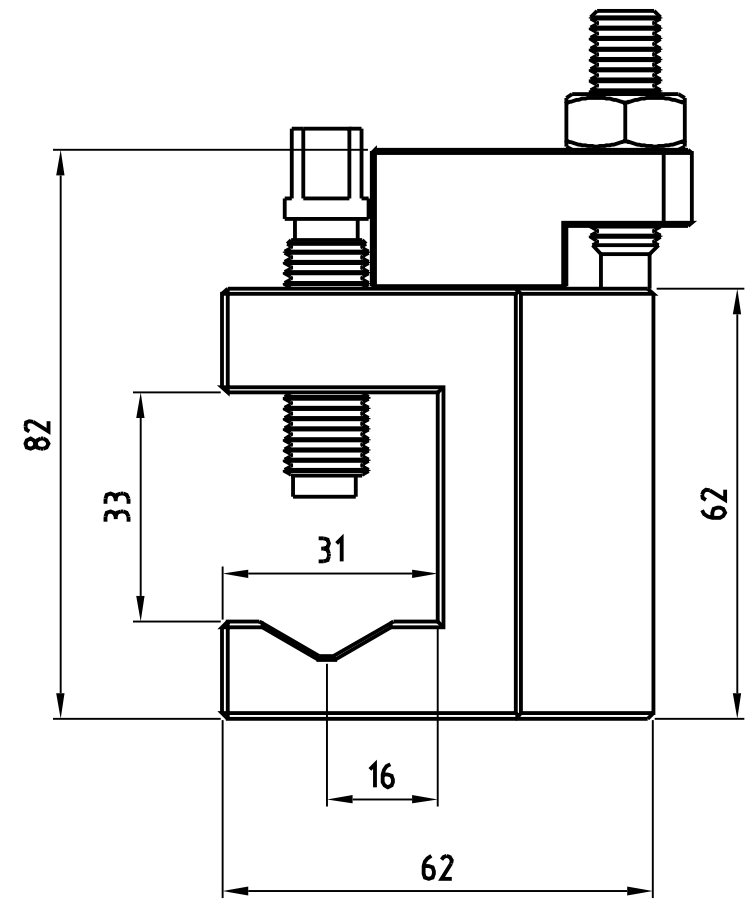
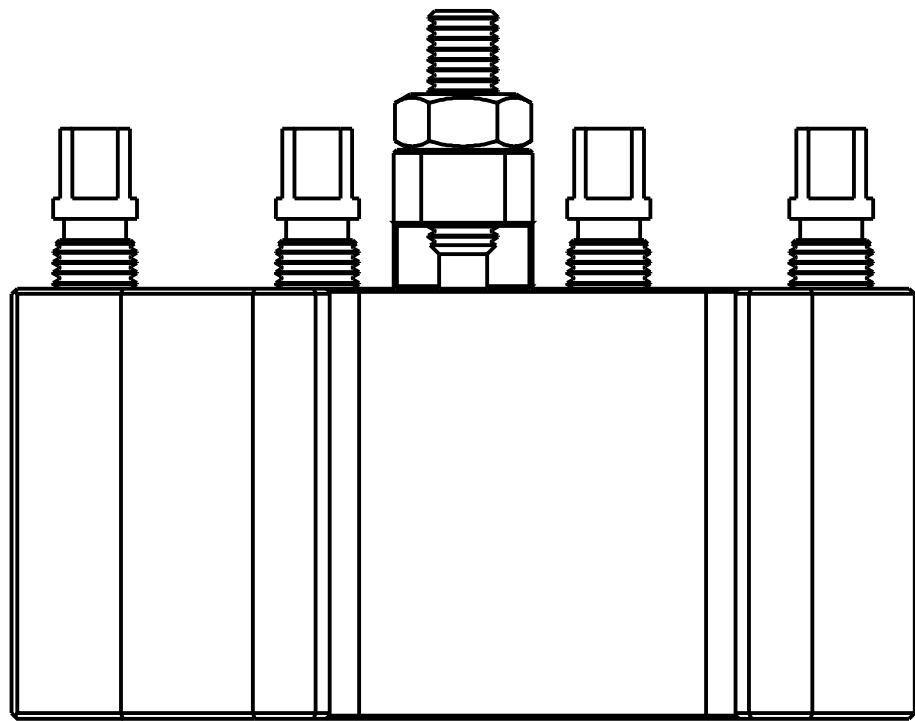


<b>Trautwein GmbH</b> 71642 Ludwigsburg		Oberfläche	Maßstab 1:1	Position -	Menge -
			-		
DIN A 3		Bearb.	Datum 10.04.2004	Name Wiedmann	
Rauheitsangaben		Gepr.		WD 2/25	
✓	✓ a	✓ b	✓ c	Wechselhalter Gr. II	
✓	✓ Rz63	✓ Rz16	✓ Rz4	P 12100	
Name		Dateiname 3D-WD 2-25.dwg		Blatt 1	
				Bl 10.04.2004	

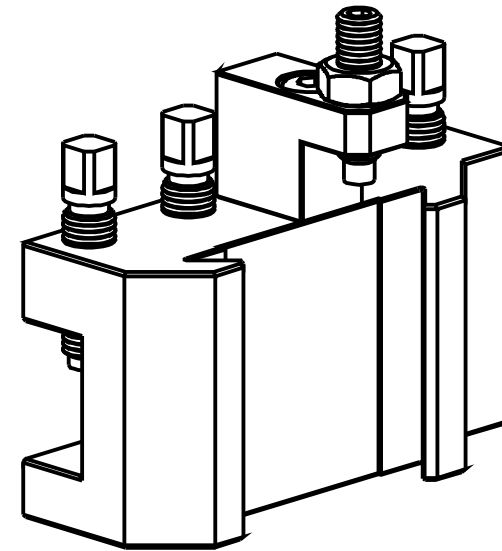
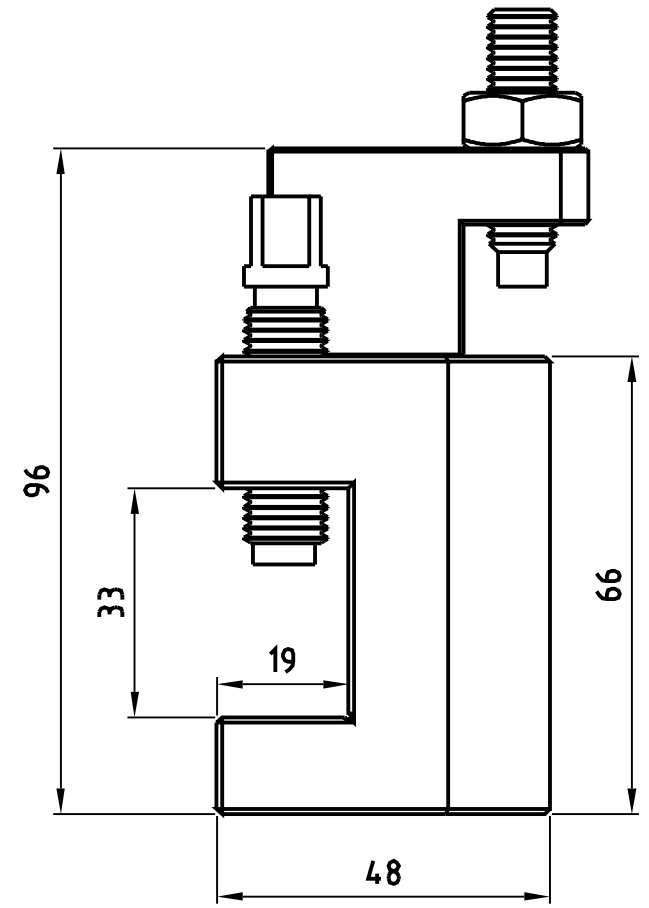
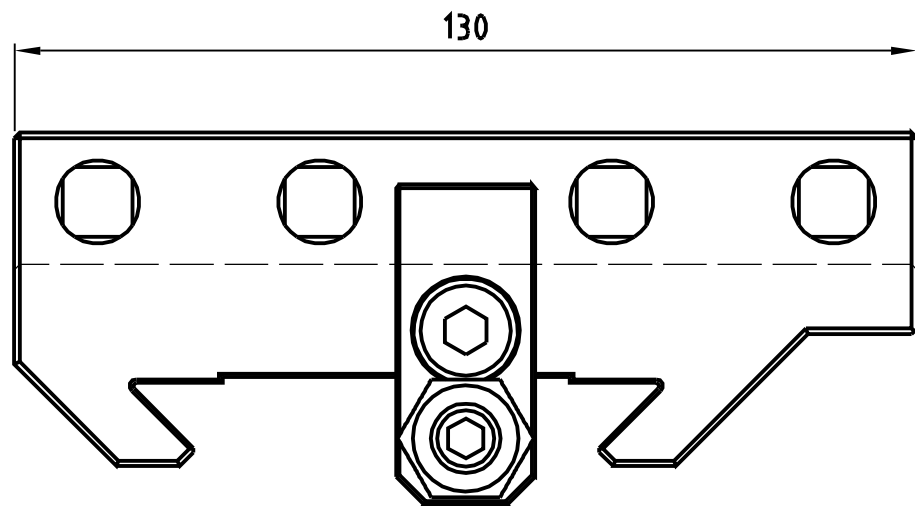
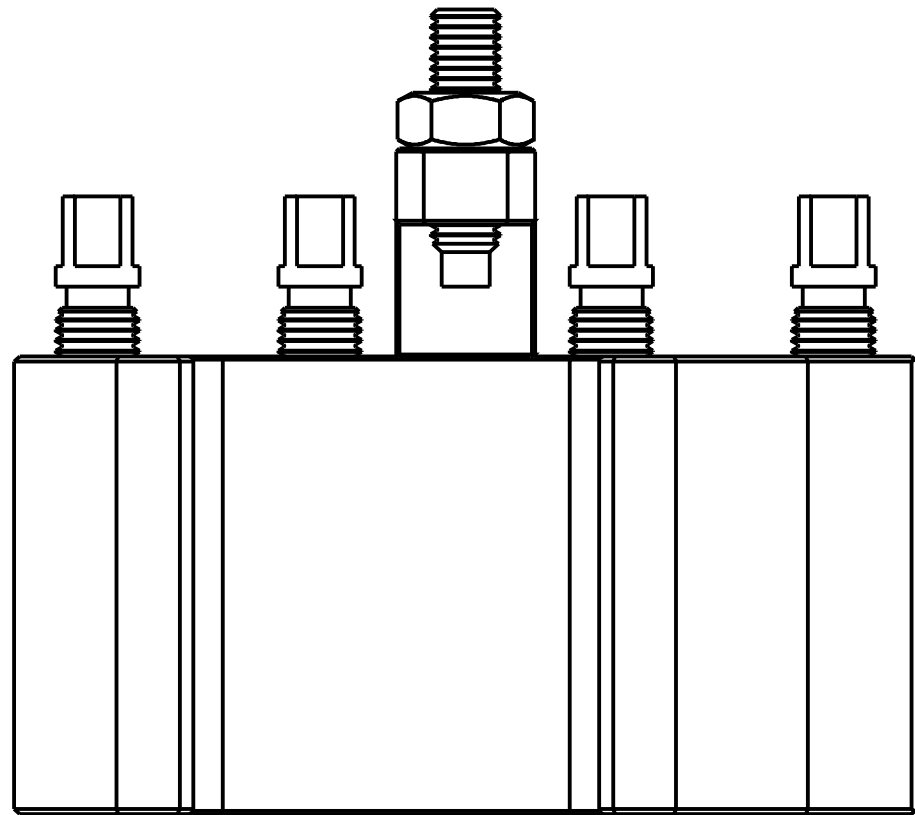




<b>Trautwein GmbH</b> 71642 Ludwigsburg		Oberfläche	Maßstab 1:1	Position -	Menge -
			-	-	-
DIN A 3		Bearb.	Datum 10.04.2004	Name Wiedmann	
Rauheitsangaben		Gepr.		WDL 2/25	
✓	✓ <sup>a</sup>	✓ <sup>b</sup>	✓ <sup>c</sup>	Wechselhalter Gr. II	
✓	✓ <sup>Rz63</sup>	✓ <sup>Rz16</sup>	✓ <sup>Rz4</sup>	P 12120	
Name		Dateiname 3D-WDL 2-25.dwg		Blatt 1	
				Bl	
				10.04.2004	



<b>Trautwein GmbH</b> 71642 Ludwigsburg		Oberfläche	Maßstab 1:1	Position -	Menge -
		-			
DIN A 3	Bearb.	Datum	Name		
	10.04.2004	10.04.2004	Wiedmann		
Rauheitsangaben		DIN 7168-mittel			
✓	✓ a	✓ b	✓ c	0.5 >6 >30 >120	
	..6	..30	..120	..400	
✓	✓ Rz63	✓ Rz16	✓ Rz4	±0.1 ±0.2 ±0.3 ±0.5	
Name		Dateiname 3D-WDPL 2-25.dwg			
<b>WDPL 2/25</b> Wechselhalter Gr. II			Blatt 1		10.04.2004
			BI		



<b>Trautwein GmbH</b> 71642 Ludwigsburg		Oberfläche	Maßstab 1:1	Position -	Menge -
		-			
DIN A 3		Datum	Name		
		Bearb. 10.04.2004	Wiedmann		
Rauheitsangaben		Gepr.			
✓	✓ <sup>a</sup>	✓ <sup>b</sup>	✓ <sup>c</sup>	DIN 7168-mittel	
✓	✓ <sup>Rz63</sup>	✓ <sup>Rz16</sup>	✓ <sup>Rz4</sup>	0,5	>6
				..6	..30
				±0,1	±0,2
				±0,3	±0,5
				>30	>120
				..120	..400
Name				Dateiname 3D-WDR 2-25.dwg	
			WDR 2/25		
			Wechselhalter Gr. II		
			P 12110		
			Blatt 1		
			Bl		
			10.04.2004		