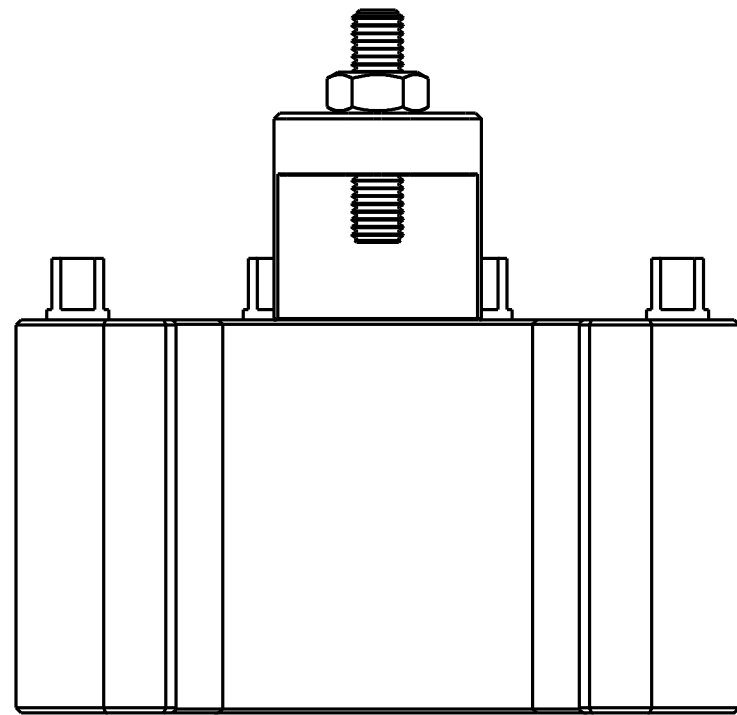
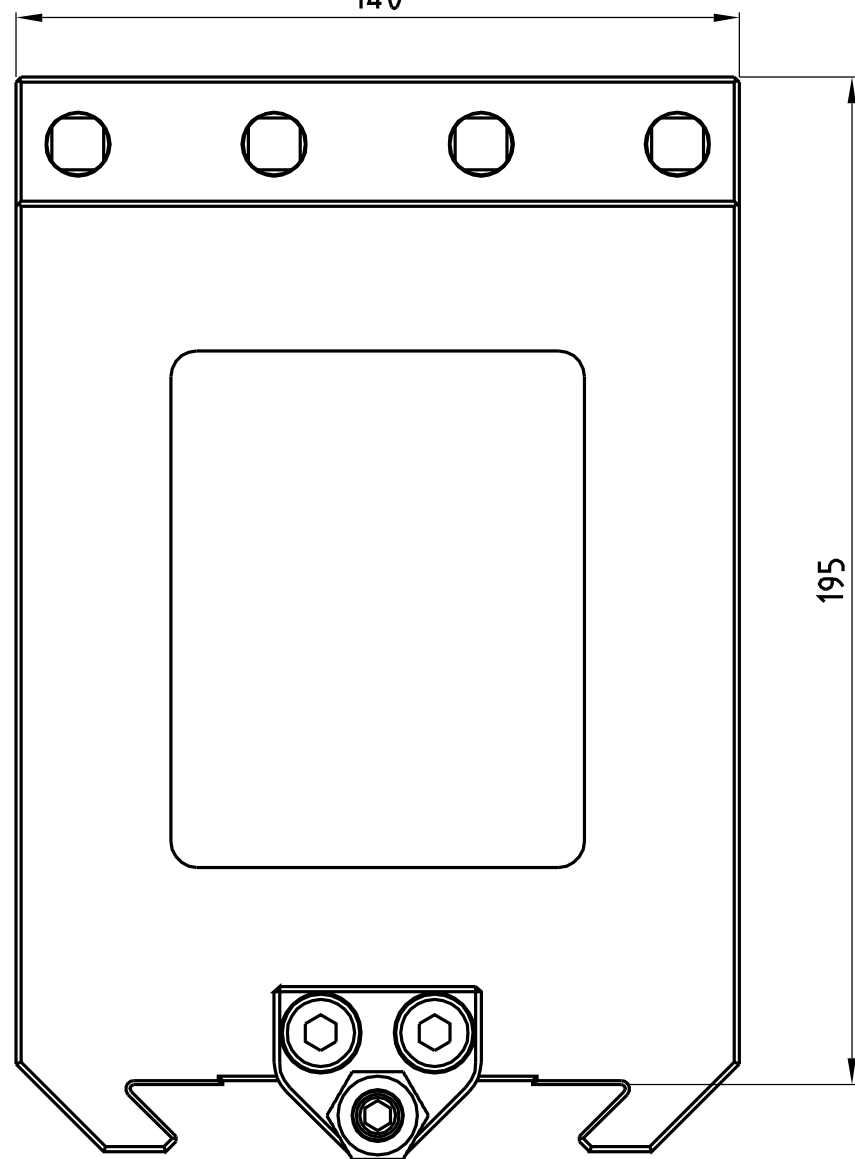


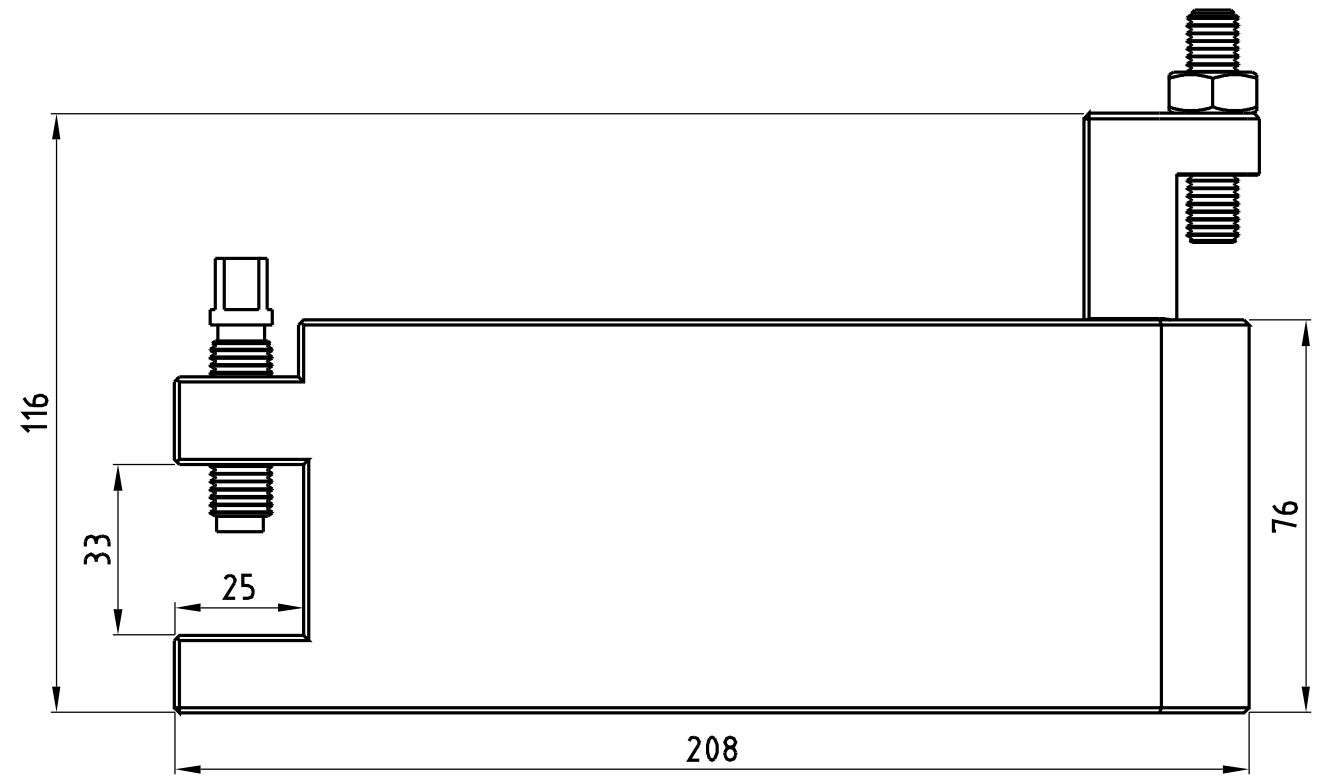
Trautwein GmbH 71642 Ludwigsburg				Oberfläche		Maßstab 1:1		Position		Menge	
				-		-		-		-	
DIN A 3				Datum		Name		WB 3/40 Wechselhalter Gr. III			
				Bearb. 27.01.2004		Wiedmann					
Rauheitsangaben				Gepr.		DIN 7168-mittel		P 13170			
<input checked="" type="checkbox"/> a <input checked="" type="checkbox"/> b <input checked="" type="checkbox"/> c				<input checked="" type="checkbox"/> Rz63 <input checked="" type="checkbox"/> Rz16 <input checked="" type="checkbox"/> Rz4		0,5 >6 >30 >120 ...6 ...30 ...120 ...400					
				±0,1 ±0,2 ±0,3 ±0,5				Blatt 1			
								Bl 28.01.2004			
Name				Dateiname 3D-WB 3-40.dwg							



140



195



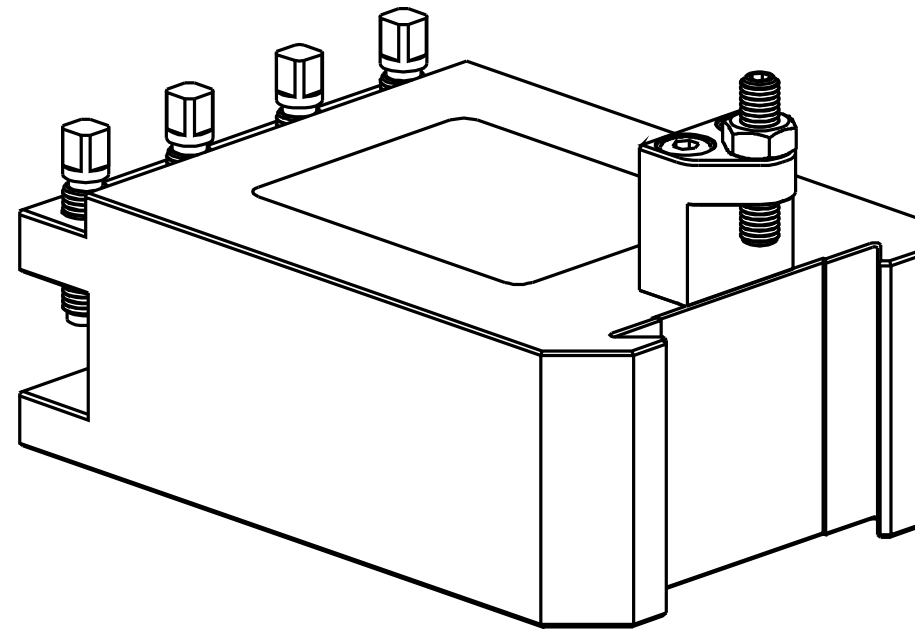
116

33

25

208

76

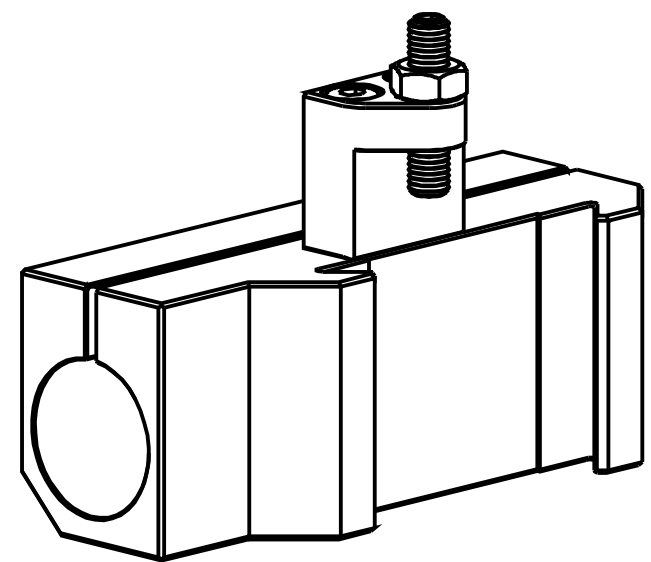
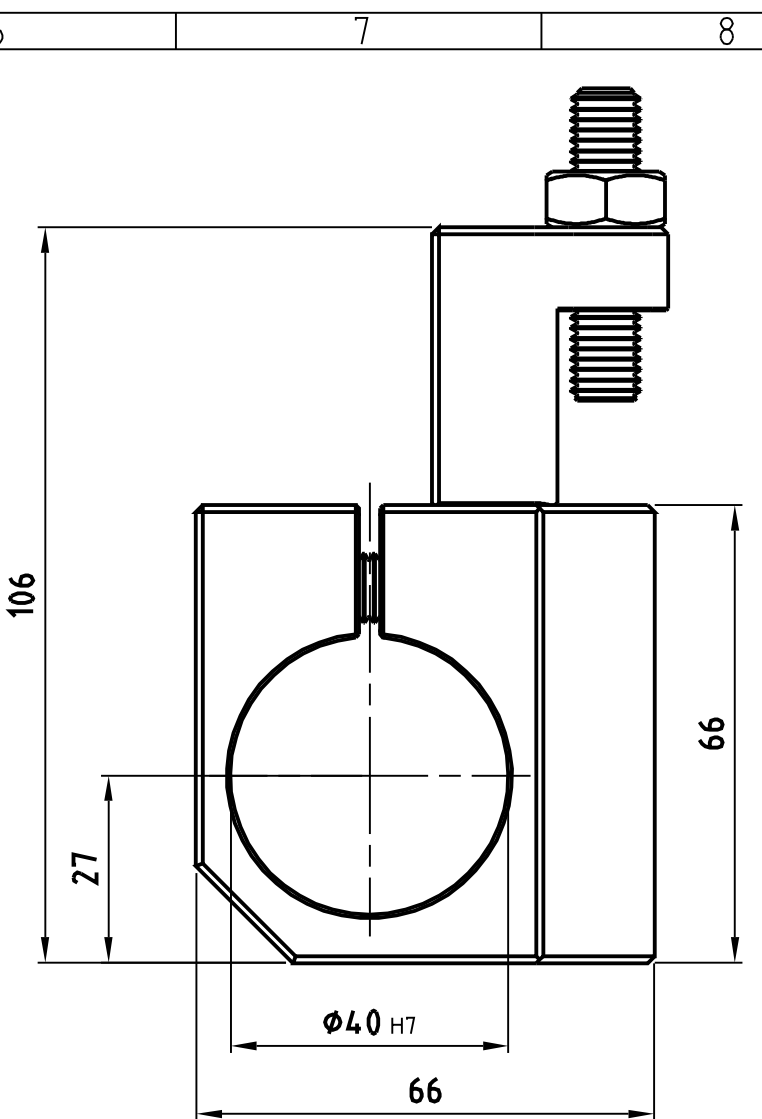
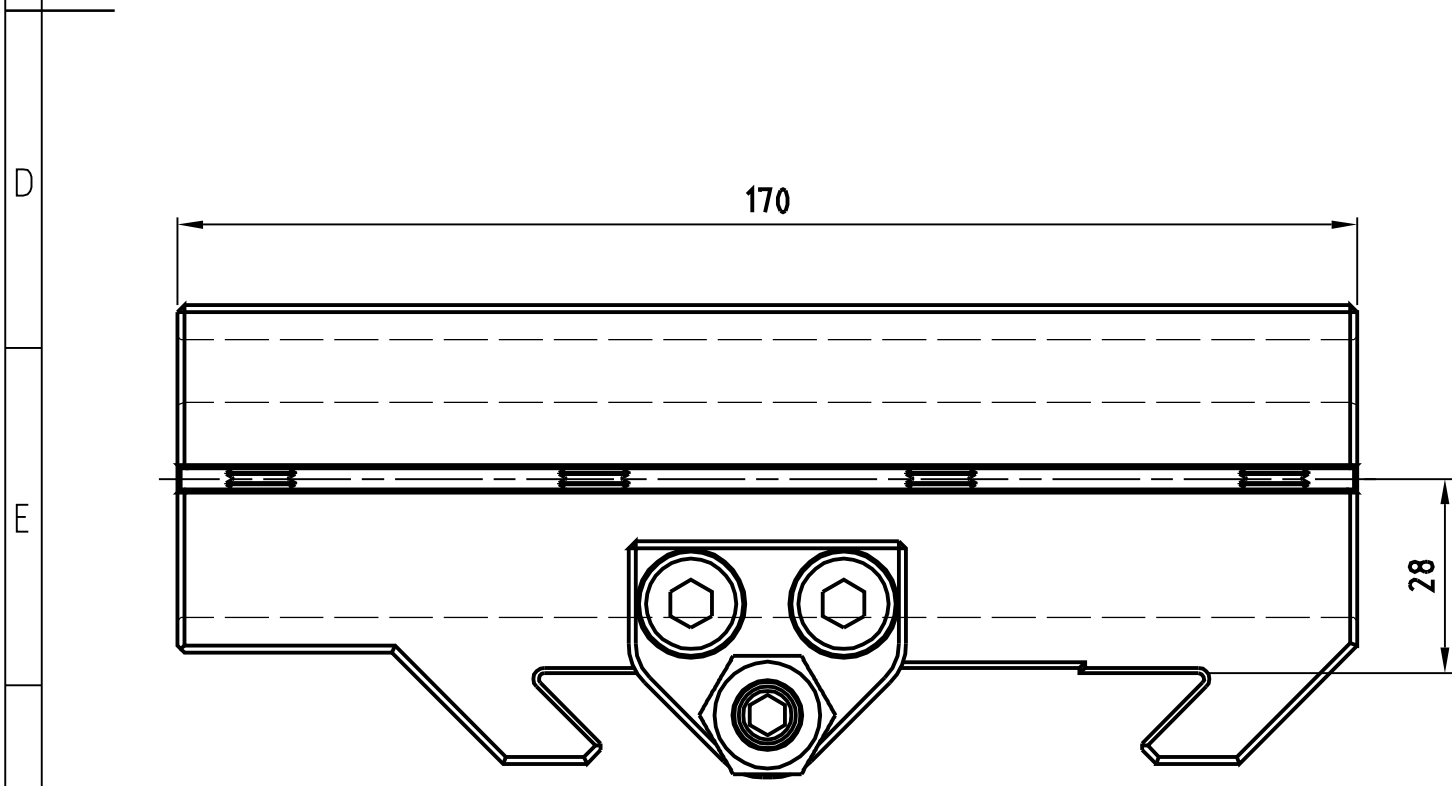
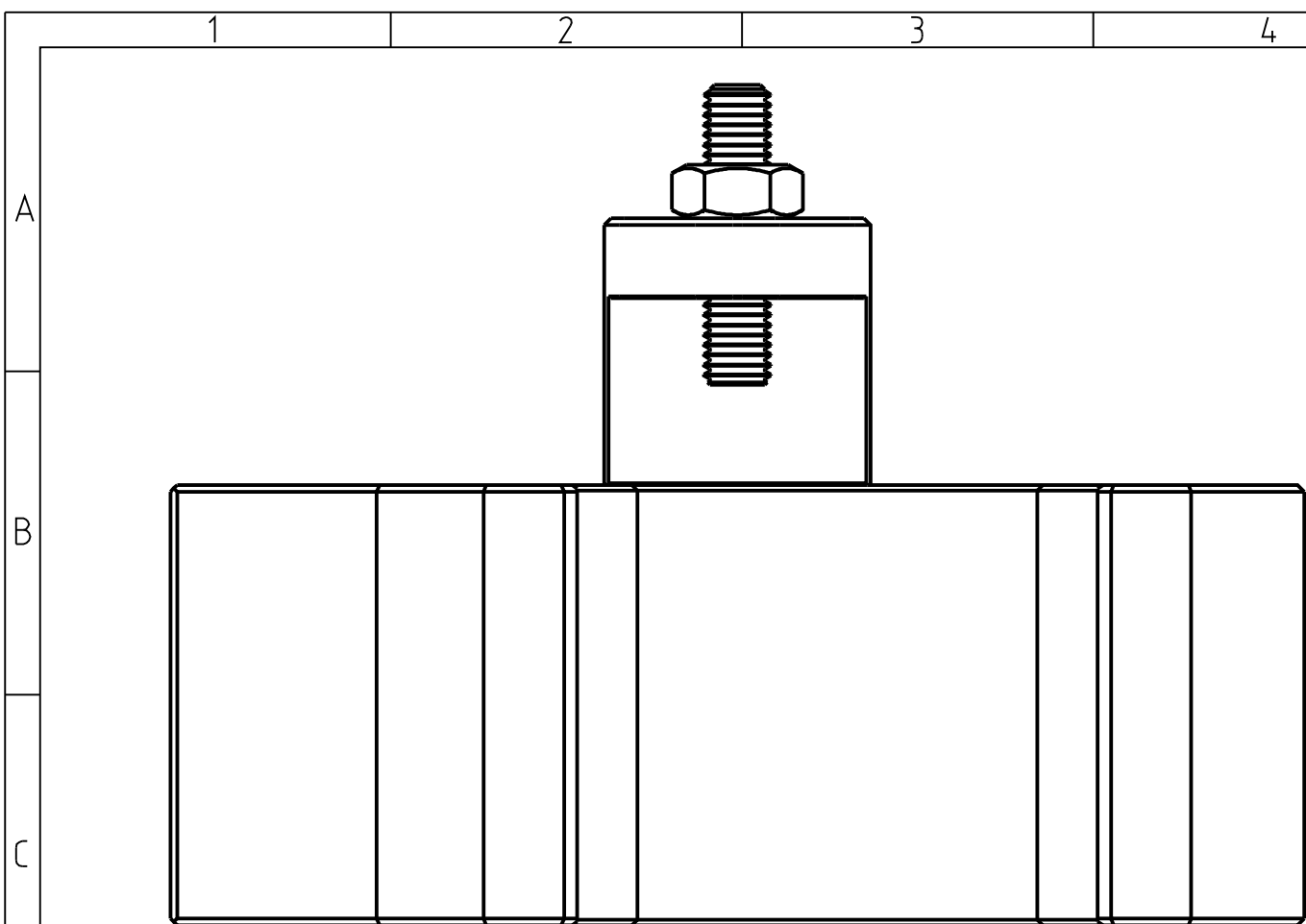


Trautwein GmbH 71642 Ludwigsburg				Oberfläche	Maßstab 1:1	Position	Menge
DIN A 2				Bearb 14.02.2004	Name Wiedmann		
Rauheitsangaben				Gepr.			
✓	✓	✓	✓	DIN 7168-mittel			
0,5	±0,6	±0,30	±0,120	-120			
±0,1	±0,2	±0,3	±0,5	4.00			
Name				Dateiname 3D-WDV 3-32-L-195.dwg			
				Blatt 1			
				Bl			
				14.02.2004			

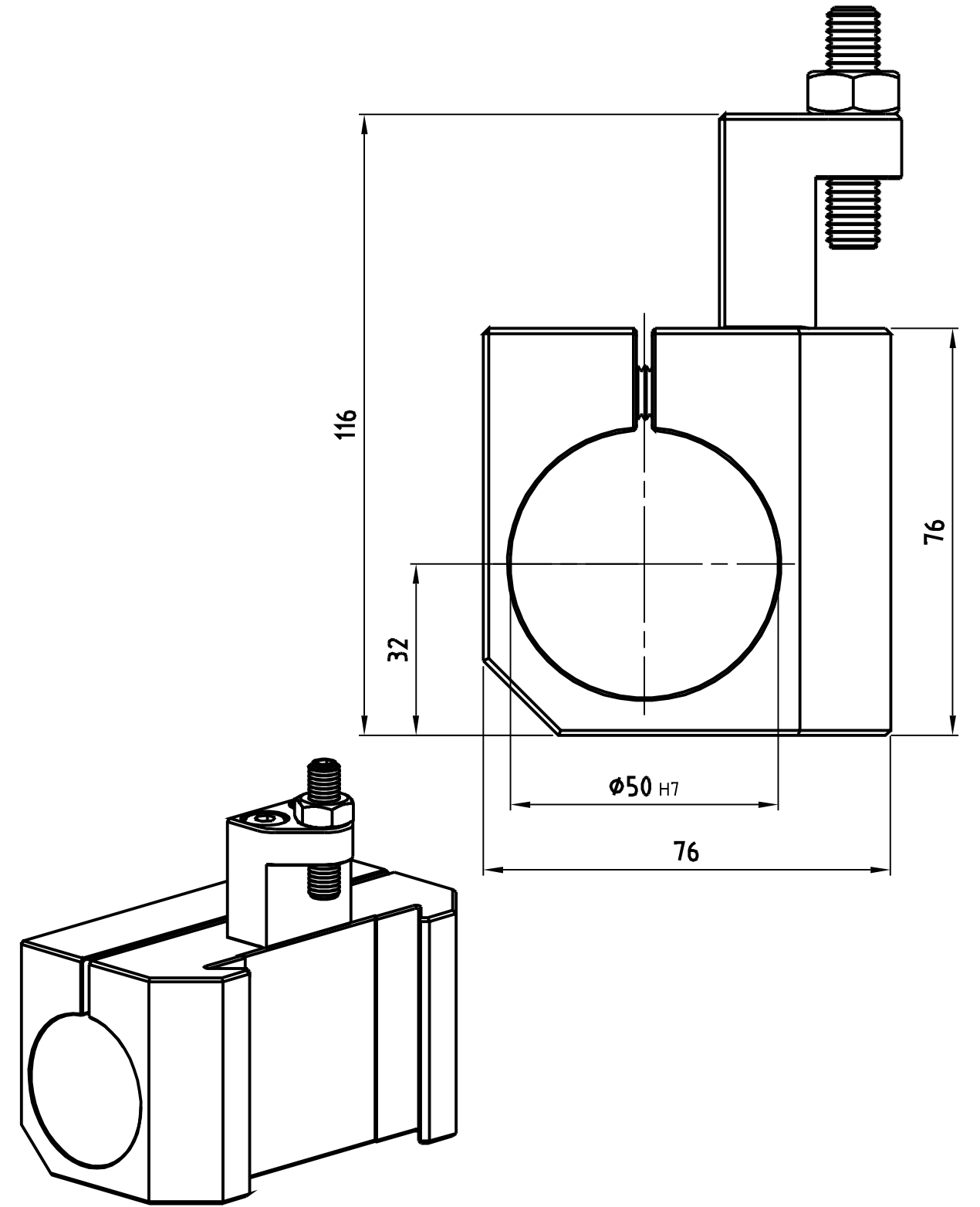
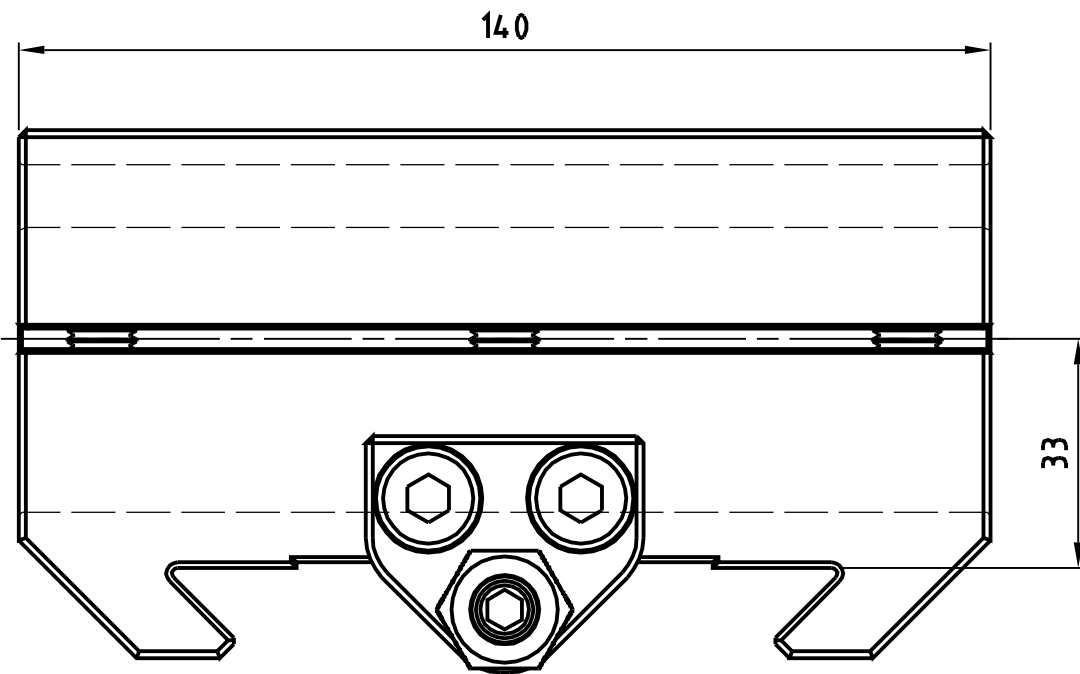
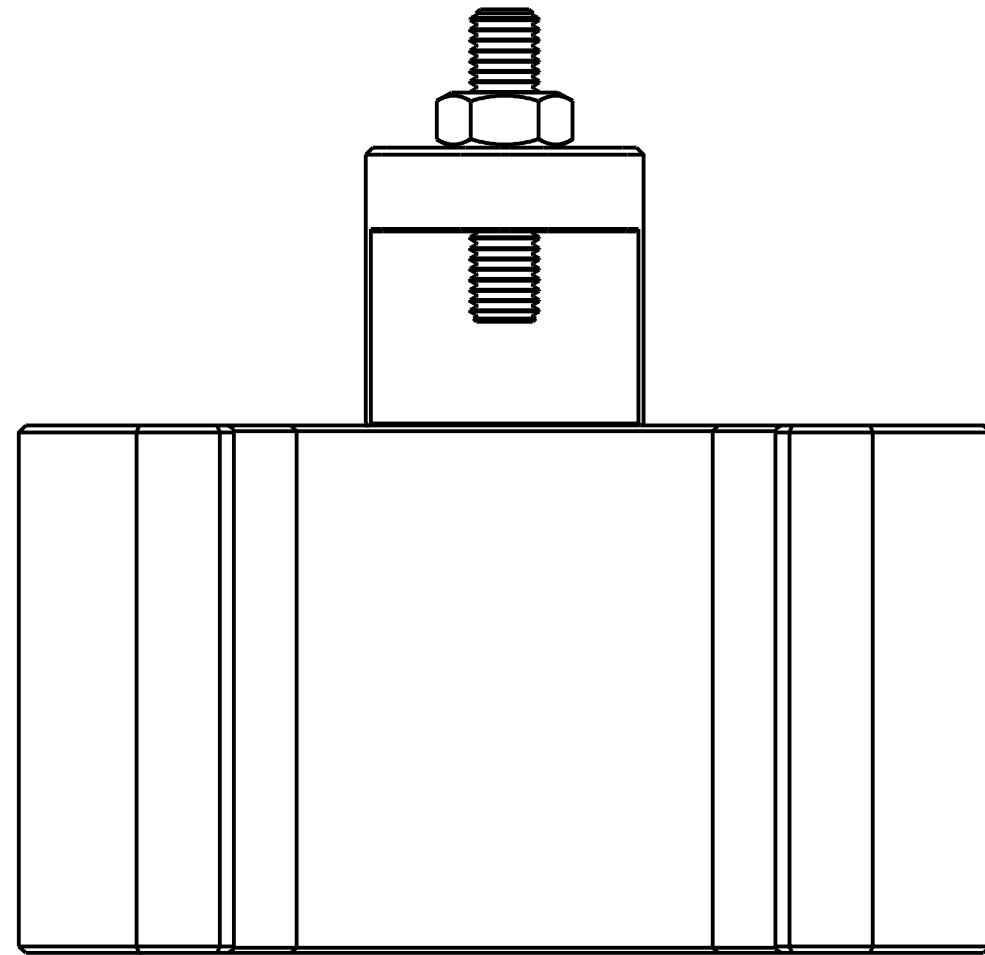
WDV 3/32-L-195

Wechselhalter Gr. III

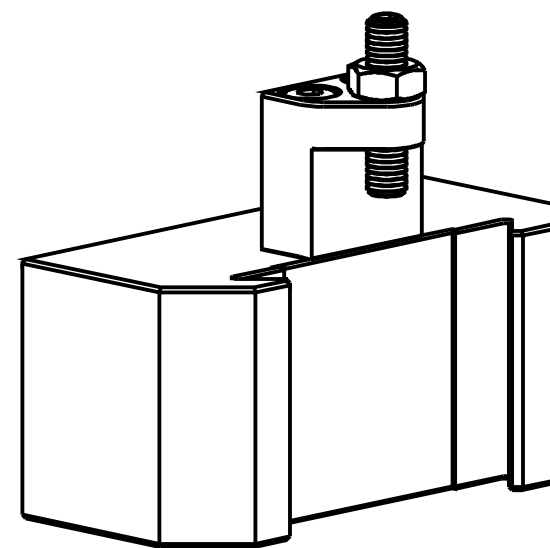
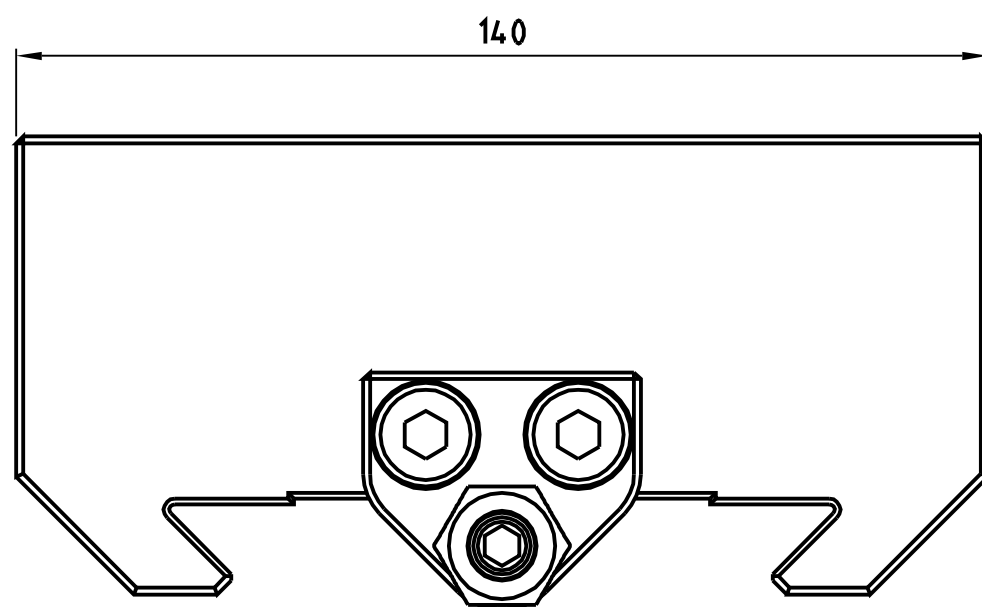
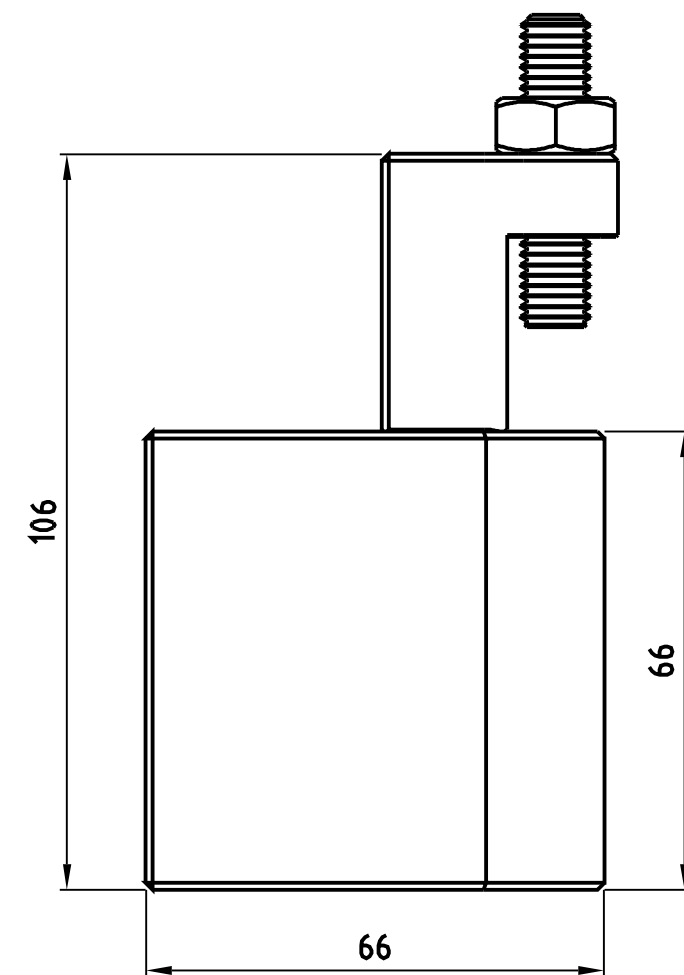
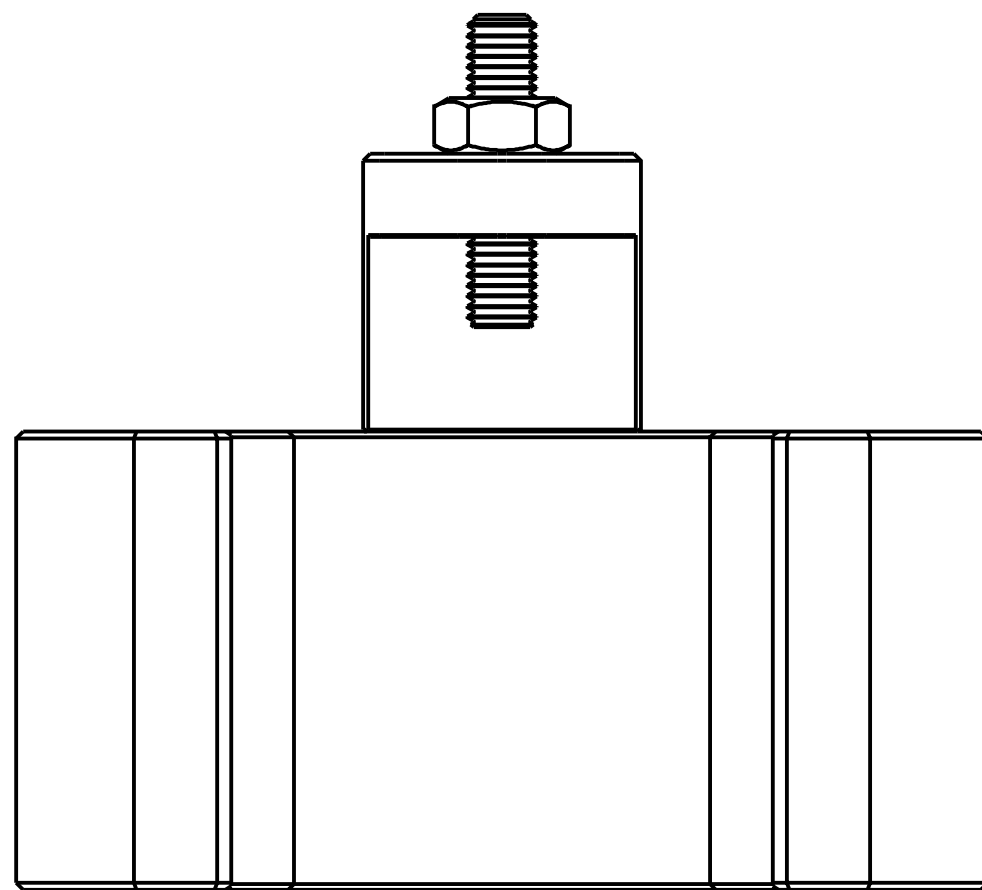
P 13101-195



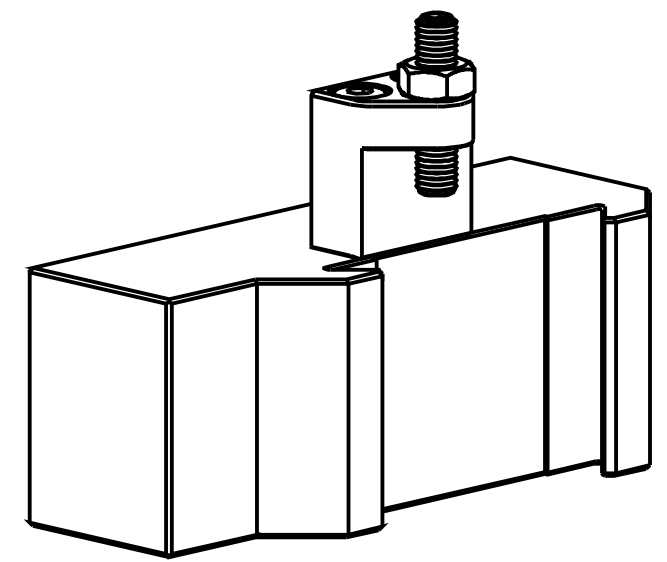
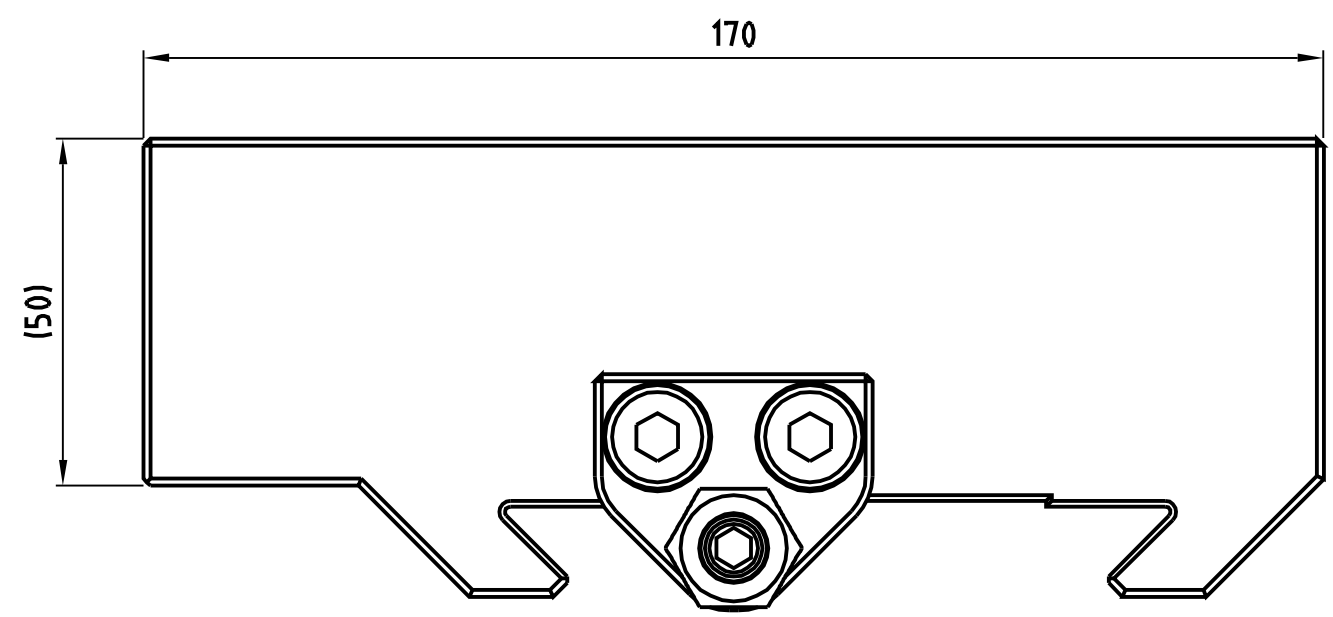
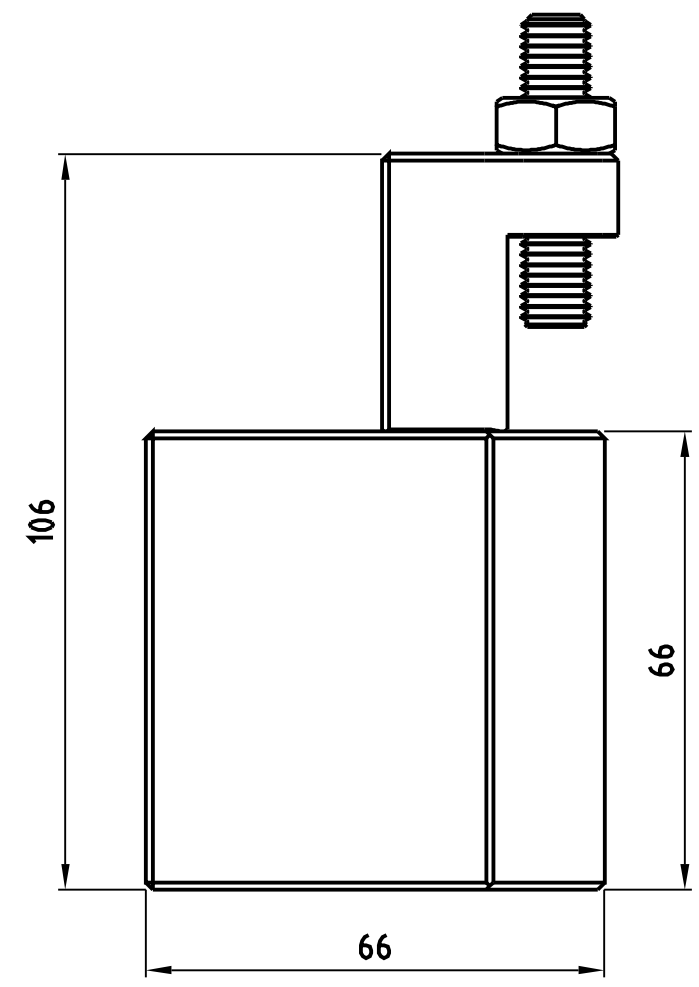
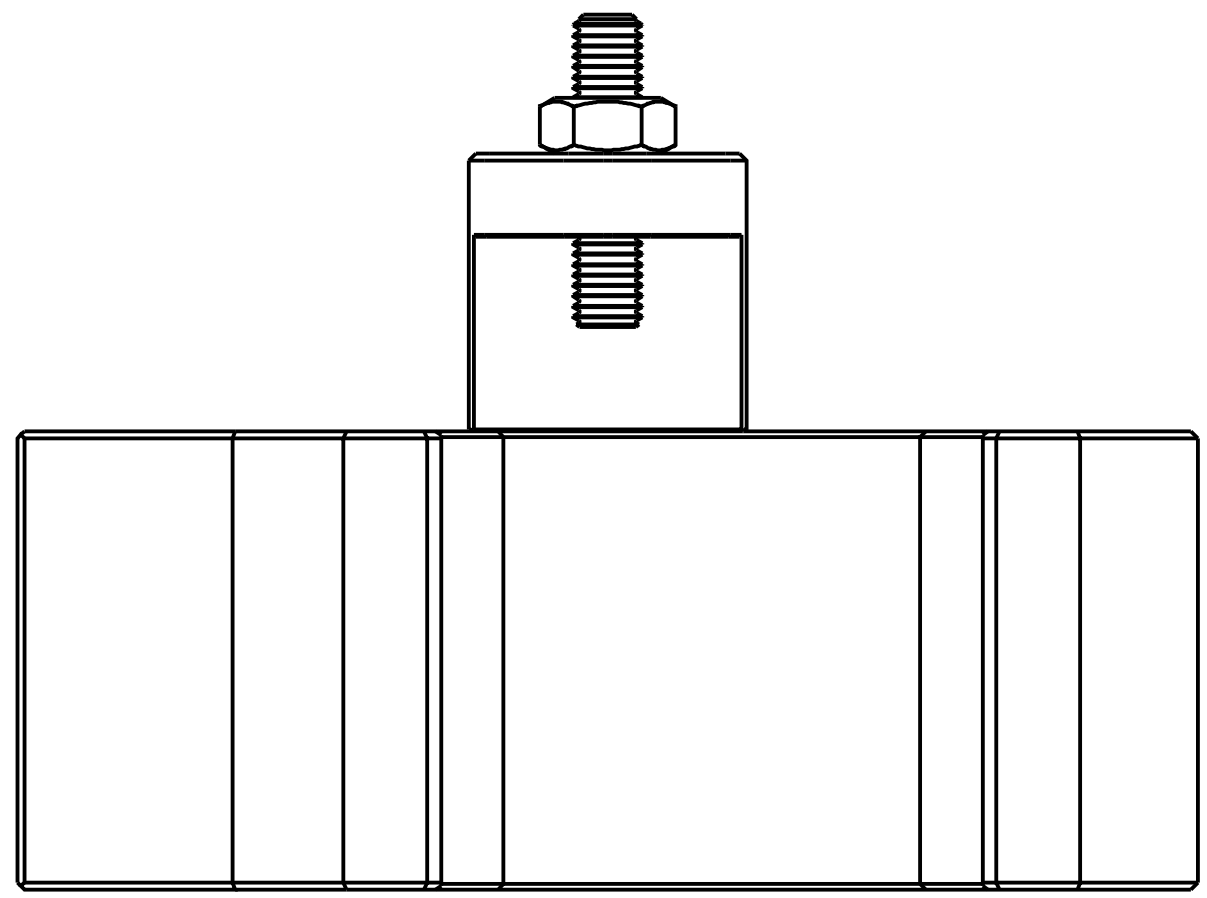
Trautwein GmbH 71642 Ludwigsburg				Oberfläche		Maßstab 1:1		Position Menge			
				-		-		-			
DIN A 3				Datum 31.01.2004		Name Wiedmann					
Rauheitsangaben				Gepr.		WB 3/40-L30					
<input checked="" type="checkbox"/> a <input checked="" type="checkbox"/> b <input checked="" type="checkbox"/> c				DIN 7168-mittel				Wechselhalter Gr. III			
<input checked="" type="checkbox"/> Rz63 <input checked="" type="checkbox"/> Rz16 <input checked="" type="checkbox"/> Rz4				0,5 >6 >30 >120 ..6 ..30 ..120 ..400		P 13174					
Name				Dateiname 3D-WB 3-40-L30.dwg		Blatt 1					
						Bl 31.01.2004					



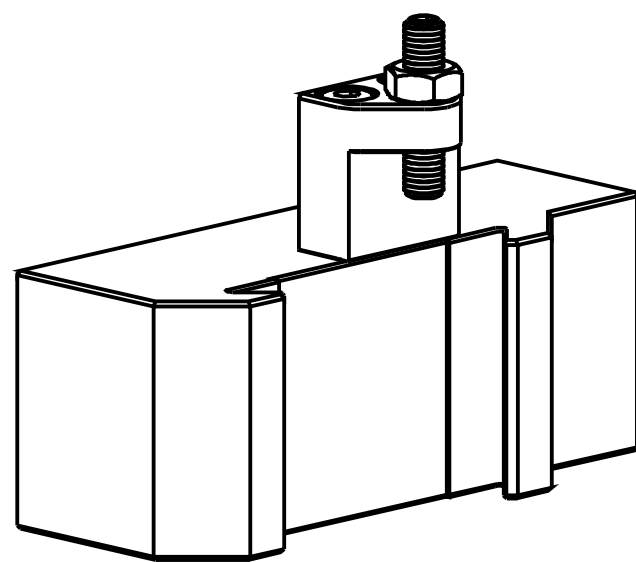
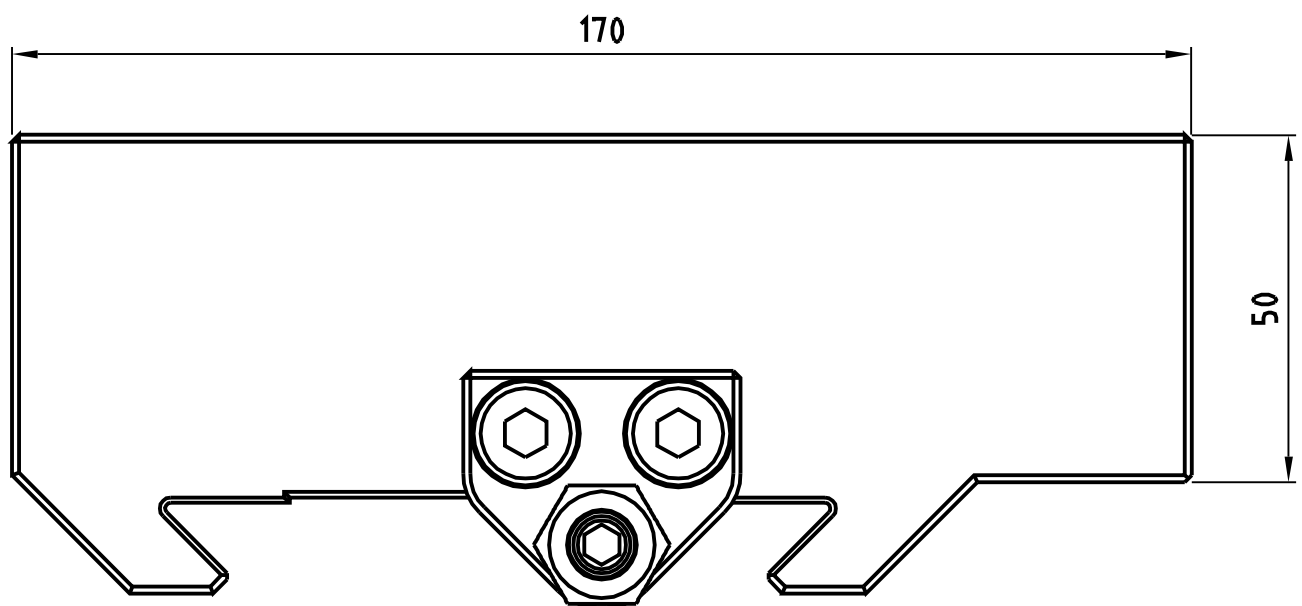
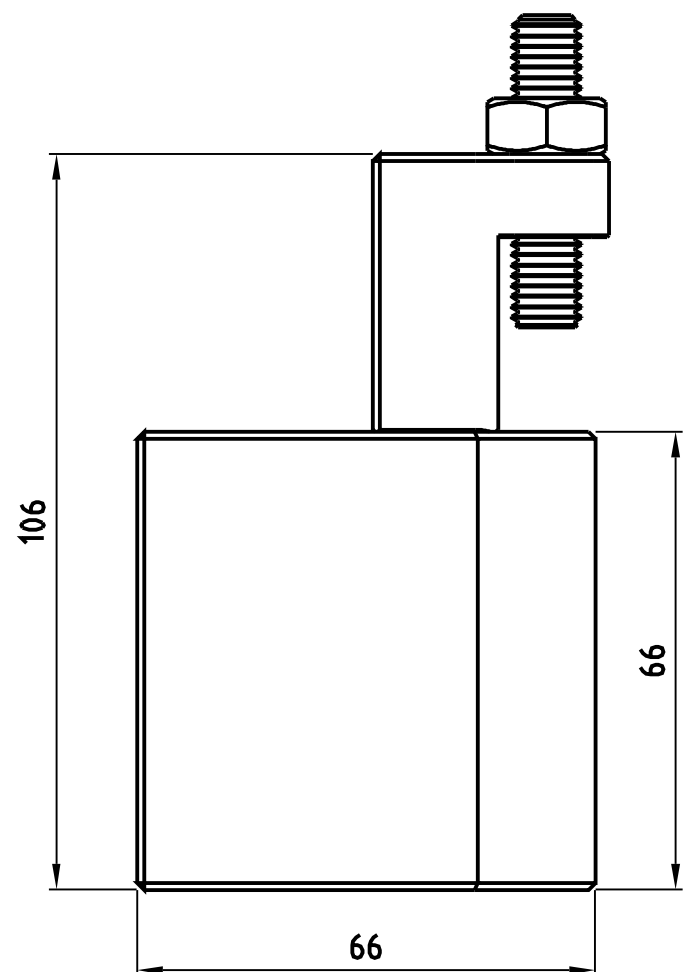
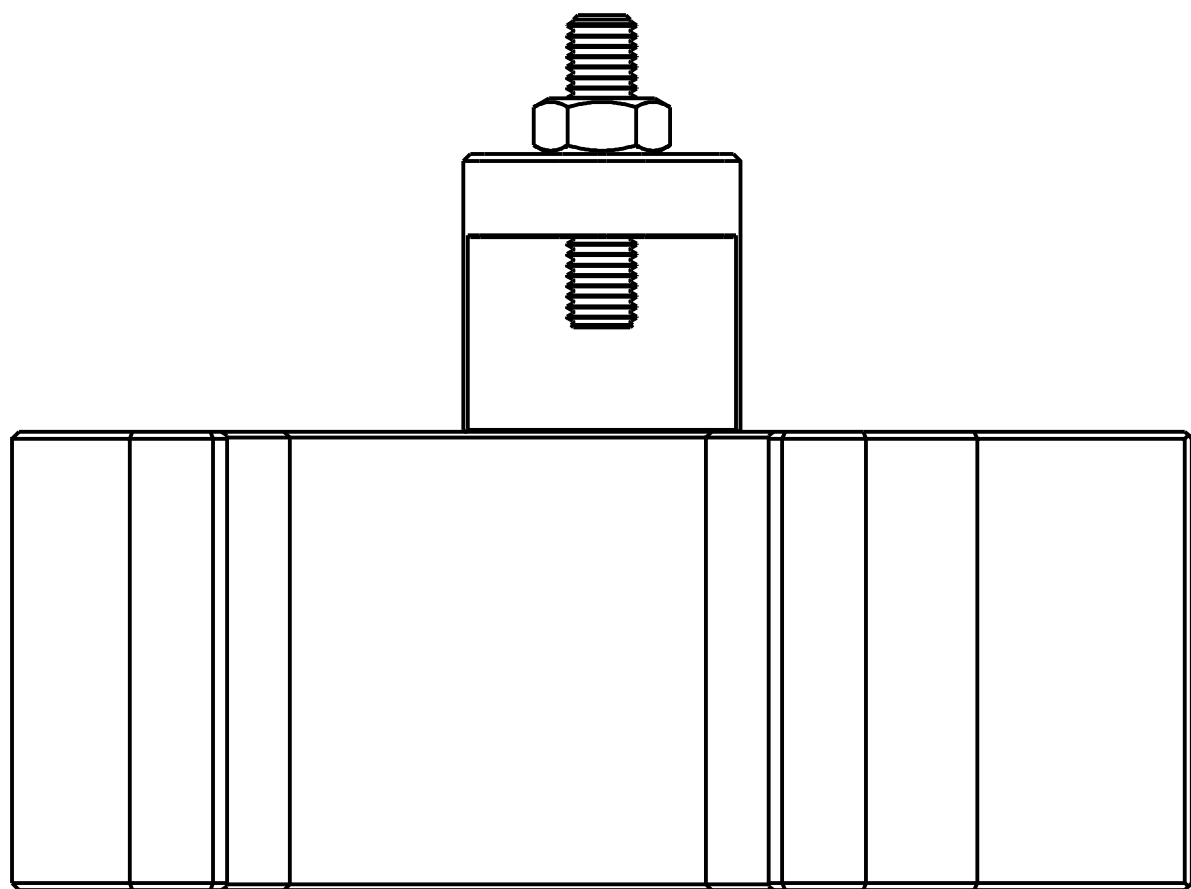
Trautwein GmbH 71642 Ludwigsburg				Oberfläche		Maßstab 1:1	Position	Menge
				-		-		-
DIN A 3		Bearb.	Datum	Name		WB 3/50 Wechselhalter Gr. III		
		07.02.2004	07.02.2004	Wiedmann				
Rauheitsangaben		Gepr.		DIN 7168-mittel		P 13180		
✓	✓ ^a	✓ ^b	✓ ^c	0.5	>6			
✓	✓ ^{Rz63}	✓ ^{Rz16}	✓ ^{Rz4}	..6	..30	..120	..400	
		±0,1	±0,2	±0,3	±0,5	Blatt 1		
Name		Dateiname		3D-WB 3-50.dwg		Bl 07.02.2004		



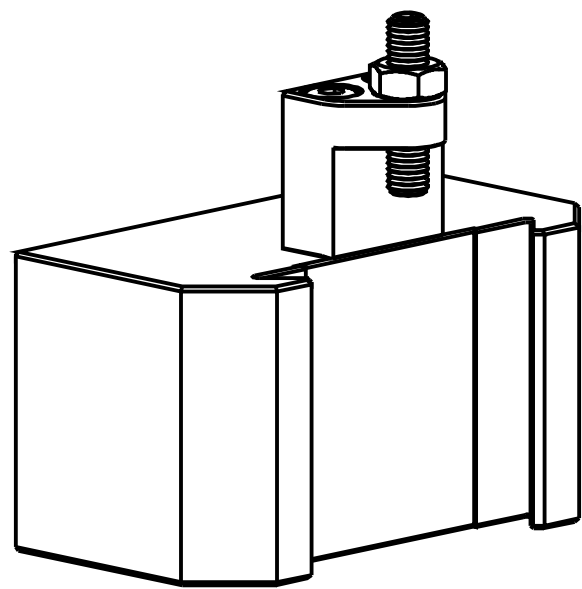
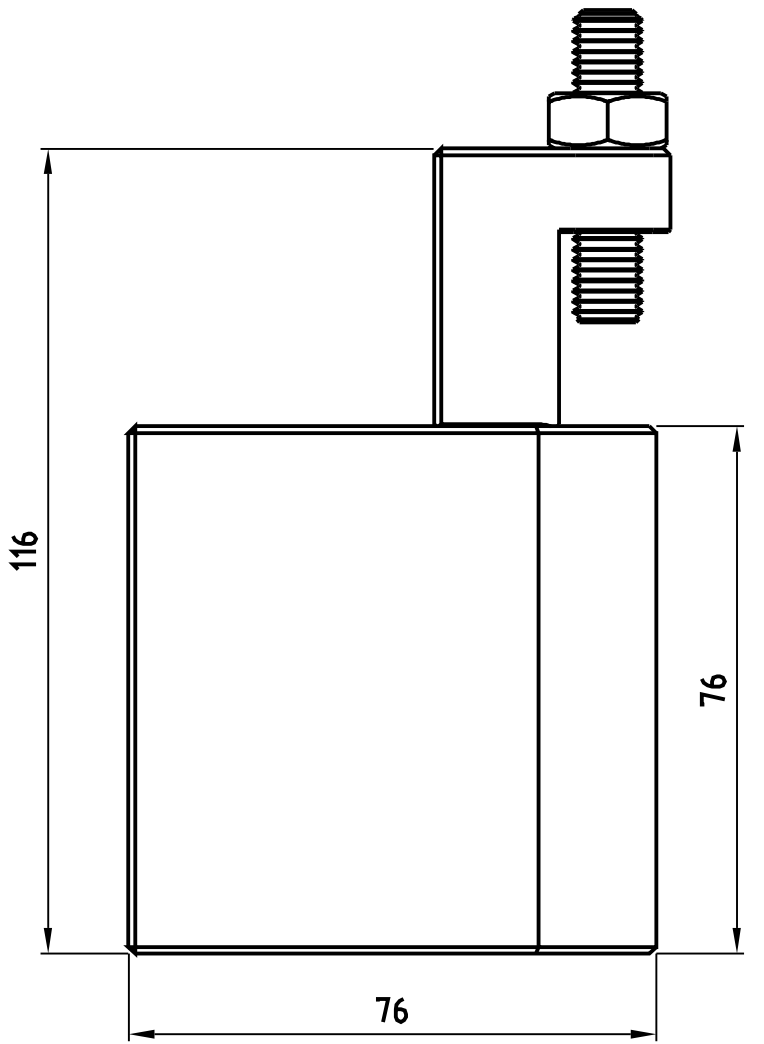
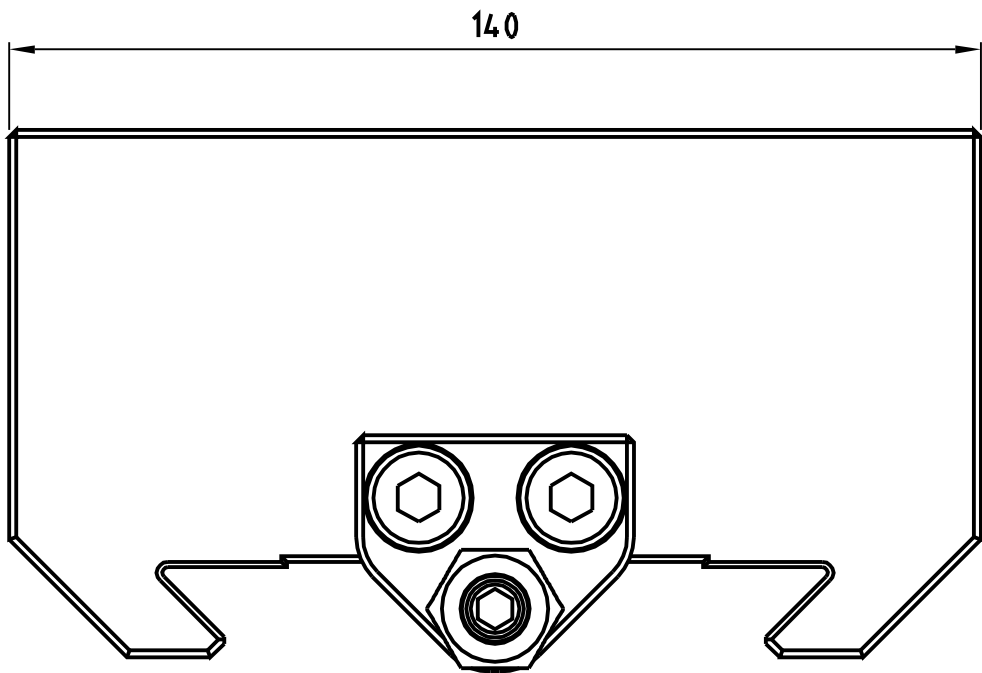
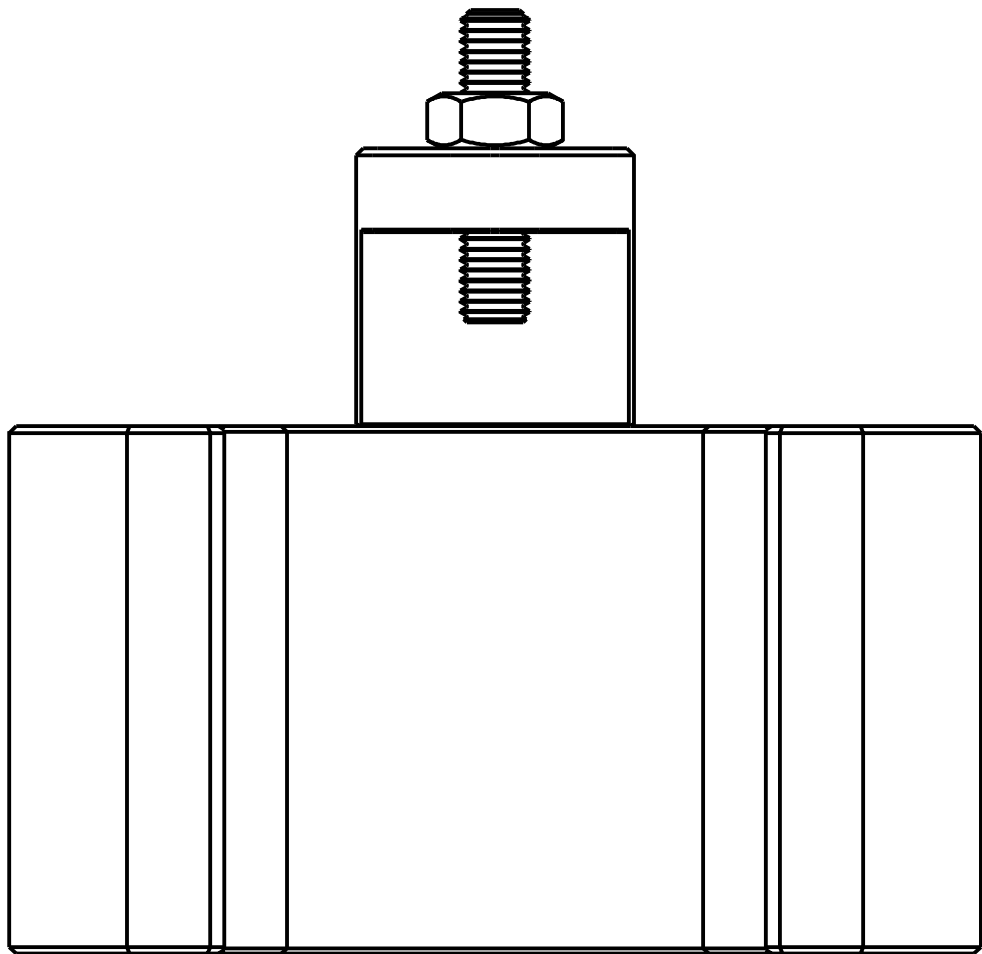
Trautwein GmbH 71642 Ludwigsburg		Oberfläche	Maßstab 1:1	Position	Menge
		-	-	-	-
DIN A 3	Bearb.	Datum	Name	WBW 3/40 Wechselhalter Gr. III	
	31.01.2004	Wiedmann			
Rauheitsangaben		DIN 7168-mittel		P 13171	Blatt
✓	✓ ^a	✓ ^b	✓ ^c		1
✓	✓ ^{Rz63}	✓ ^{Rz16}	✓ ^{Rz4}	±0.1	Bl
	±0.2	±0.3	±0.5	31.01.2004	
Name		Dateiname 3D-WBW 3-40.dwg			



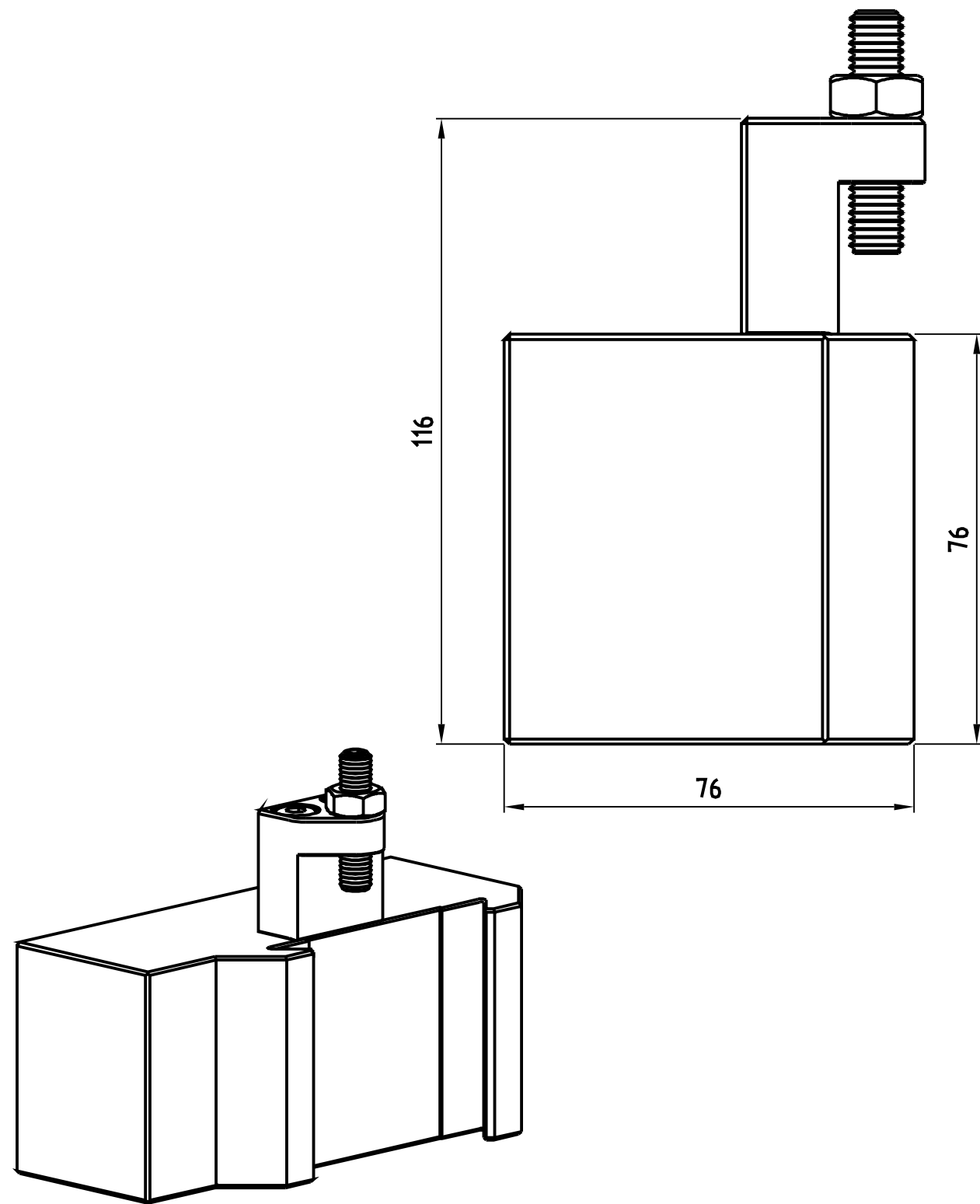
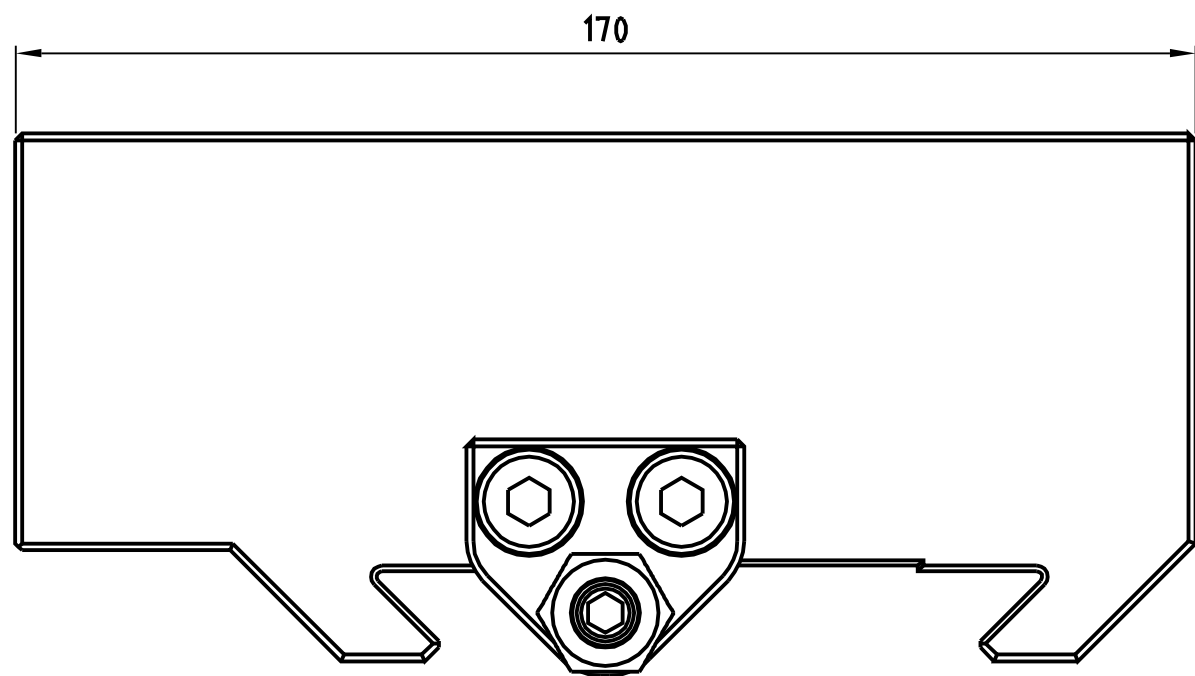
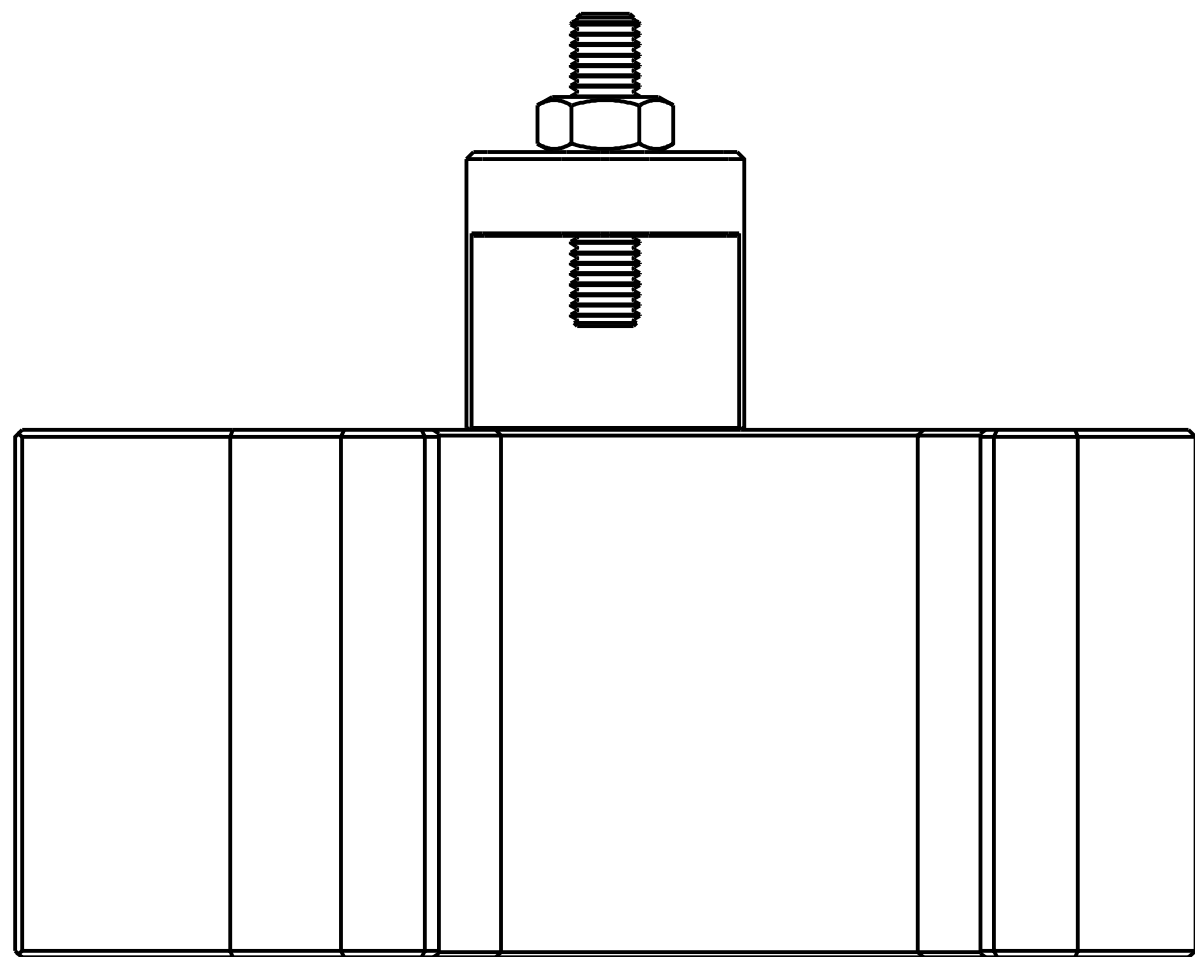
Trautwein GmbH 71642 Ludwigsburg				Oberfläche		Maßstab 1:1		Position Menge														
				-		-		-														
DIN A 3				Datum 31.01.2004		Name Wiedmann																
Rauheitsangaben				Gepr.		WBW 3/40-L30																
<input checked="" type="checkbox"/> a <input checked="" type="checkbox"/> b <input checked="" type="checkbox"/> c				DIN 7168-mittel				Wechselhalter Gr. III		Blatt 1												
<input checked="" type="checkbox"/> Rz63 <input checked="" type="checkbox"/> Rz16 <input checked="" type="checkbox"/> Rz4				<table border="1"> <tr> <td>0.5</td> <td>>6</td> <td>>30</td> <td>>120</td> </tr> <tr> <td>..6</td> <td>..30</td> <td>..120</td> <td>..4.00</td> </tr> <tr> <td>±0,1</td> <td>±0,2</td> <td>±0,3</td> <td>±0,5</td> </tr> </table>				0.5	>6		>30	>120	..6	..30	..120	..4.00	±0,1	±0,2	±0,3	±0,5	P 13172	
0.5	>6	>30	>120																			
..6	..30	..120	..4.00																			
±0,1	±0,2	±0,3	±0,5																			
Name				Dateiname 3D-WBW 3-40-L30.dwg																		



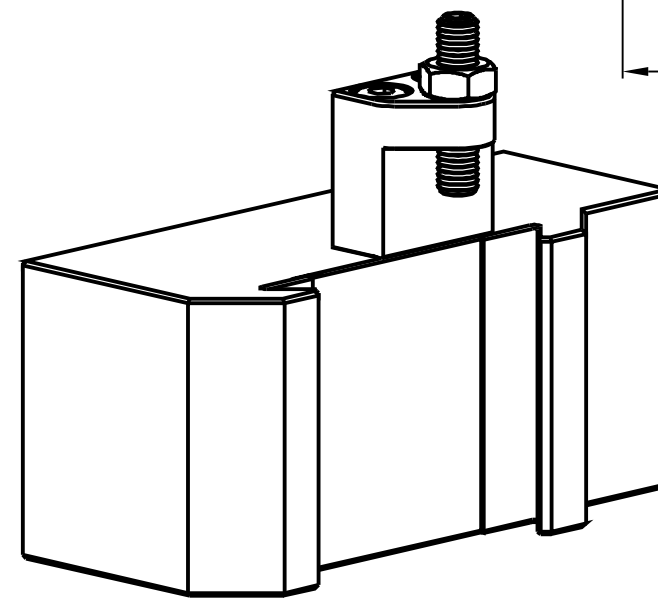
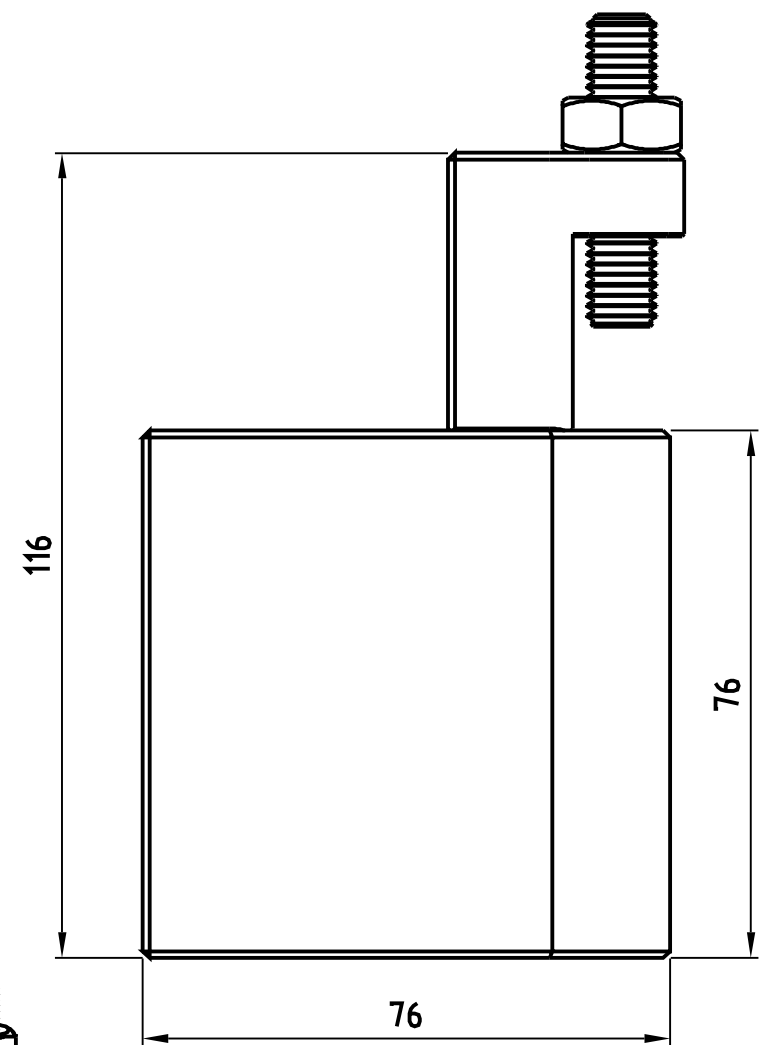
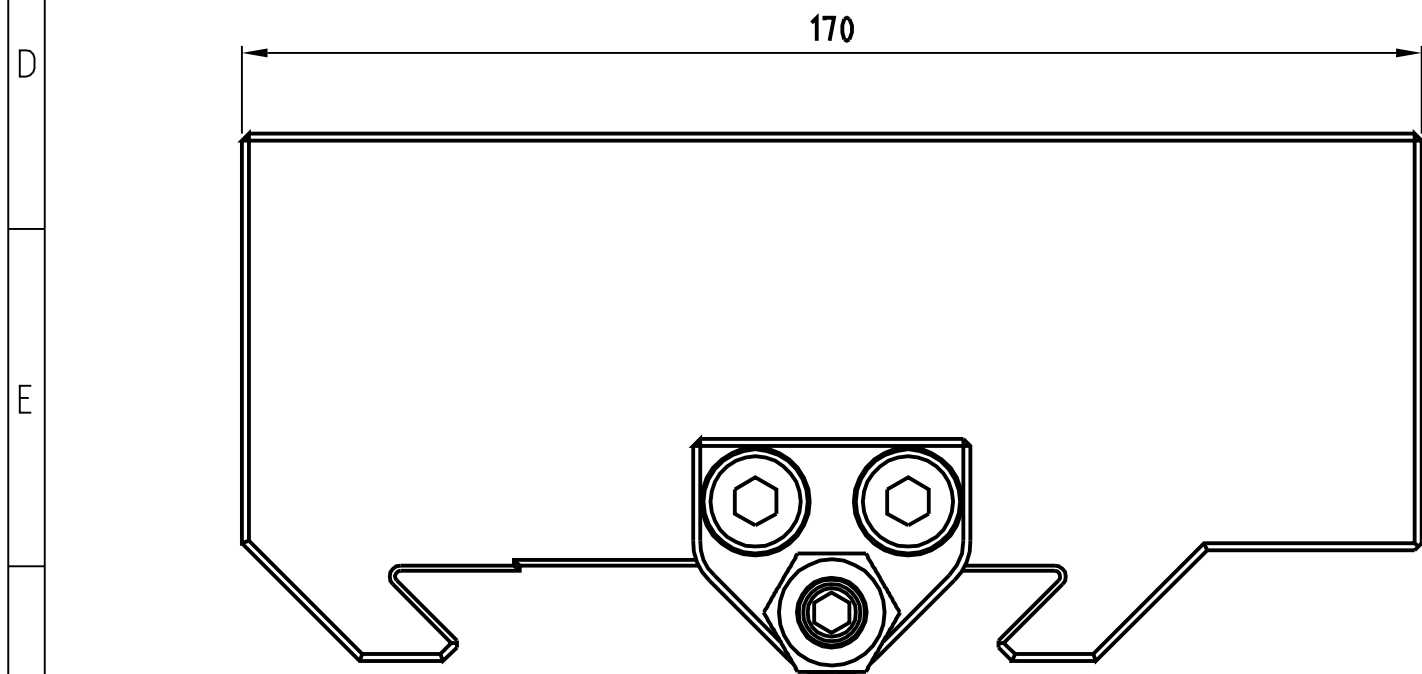
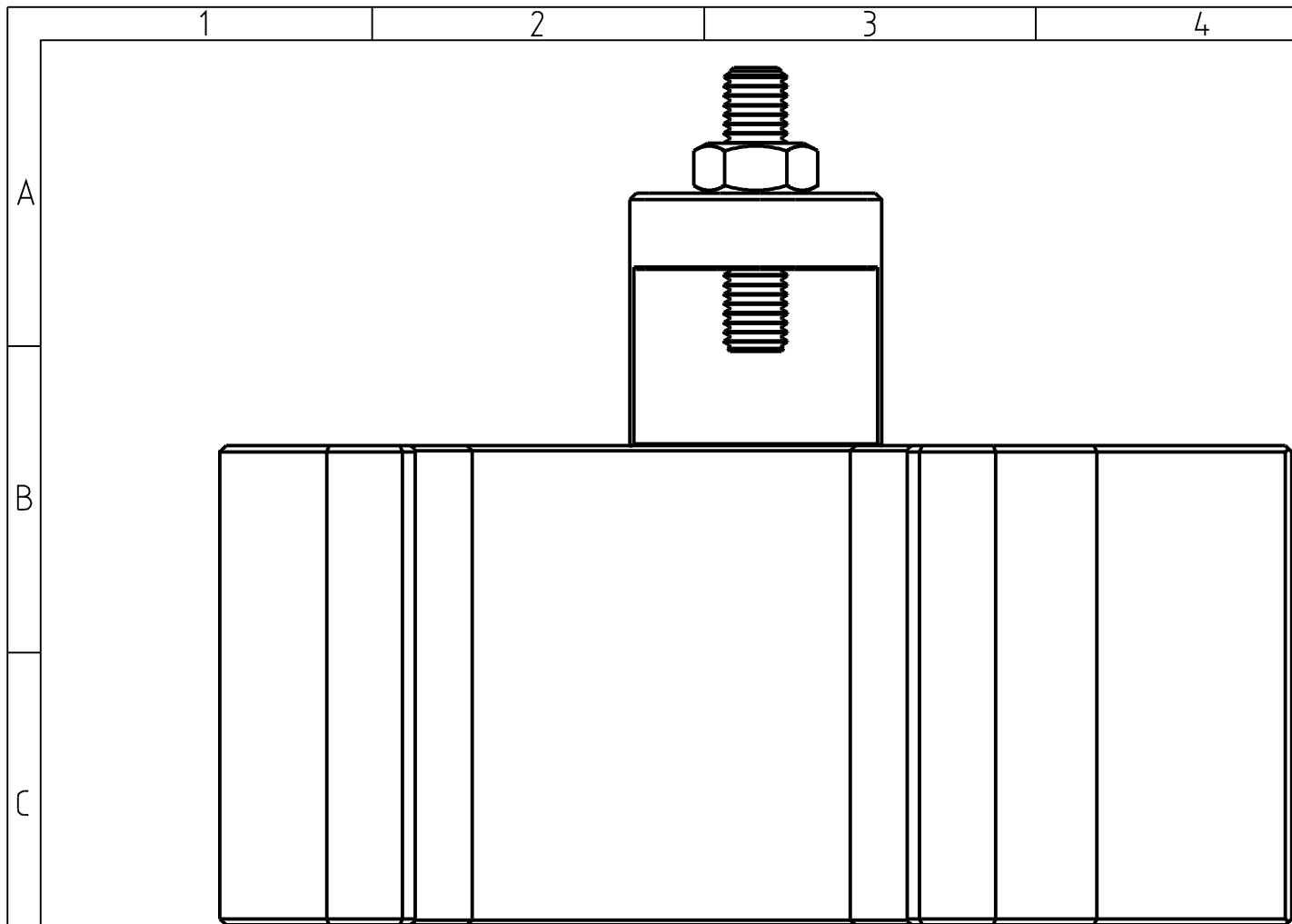
Trautwein GmbH 71642 Ludwigsburg				Oberfläche		Maßstab 1:1		Position Menge	
				-		-		-	
DIN A 3				Datum 31.01.2004		Name Wiedmann			
Rauheitsangaben				Gepr.		WBW 3/40-R30			
<input checked="" type="checkbox"/> <input checked="" type="checkbox"/> <input checked="" type="checkbox"/> <input checked="" type="checkbox"/>				DIN 7168-mittel		Wechselhalter Gr. III			
<input checked="" type="checkbox"/> <input checked="" type="checkbox"/> <input checked="" type="checkbox"/> <input checked="" type="checkbox"/>				0,5 >6 >30 >120 ..6 ..30 ..120 ..400		P 13173			
<input checked="" type="checkbox"/> <input checked="" type="checkbox"/> <input checked="" type="checkbox"/> <input checked="" type="checkbox"/>				±0,1 ±0,2 ±0,3 ±0,5		Blatt 1			
Name				Dateiname 3D-WBW 3-40-R30.dwg		Bl 31.01.2004			



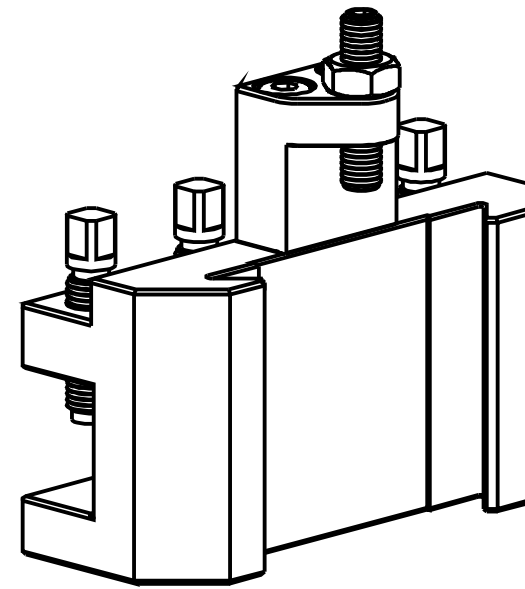
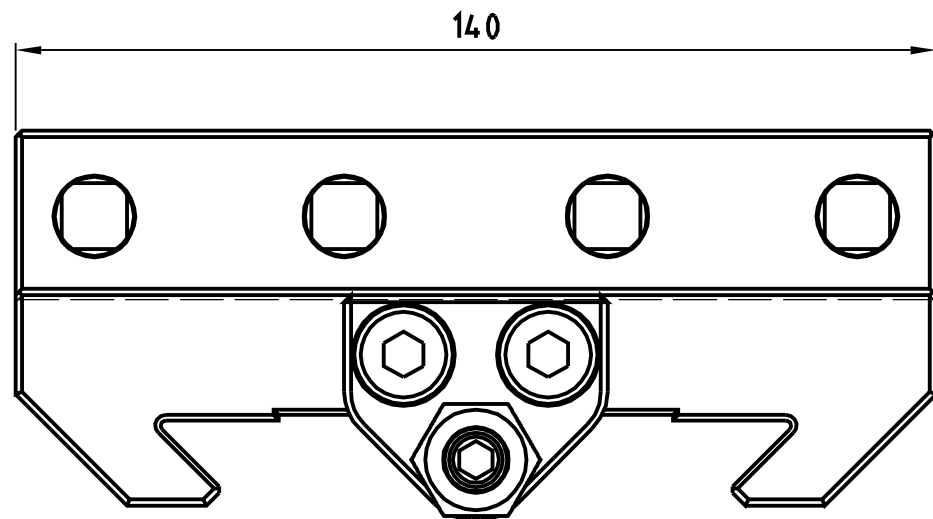
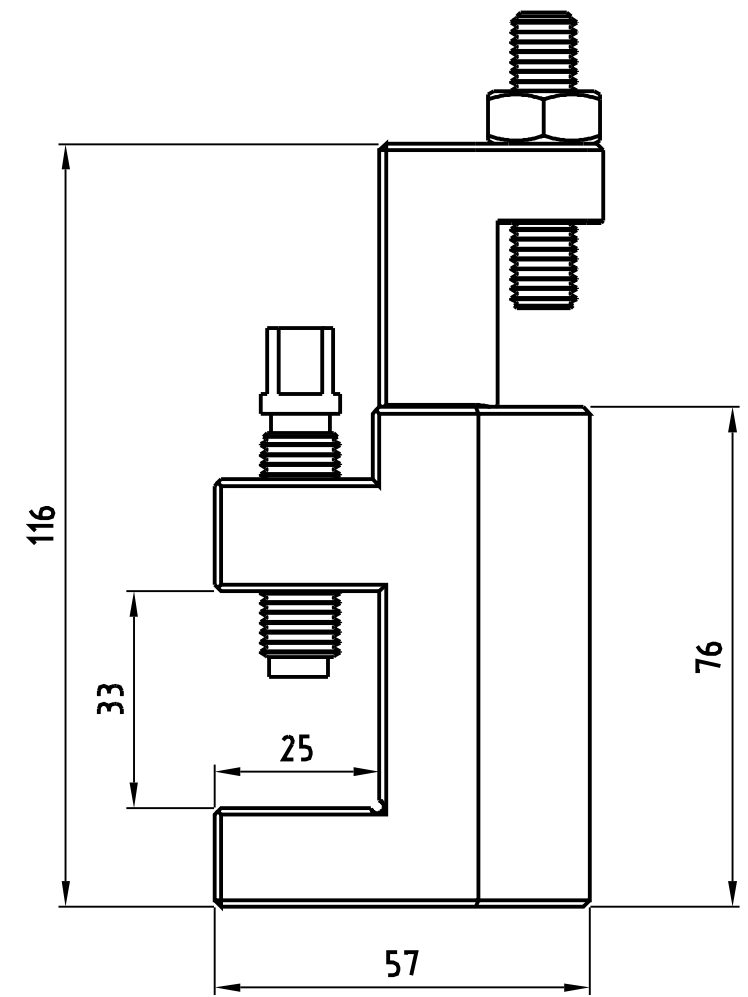
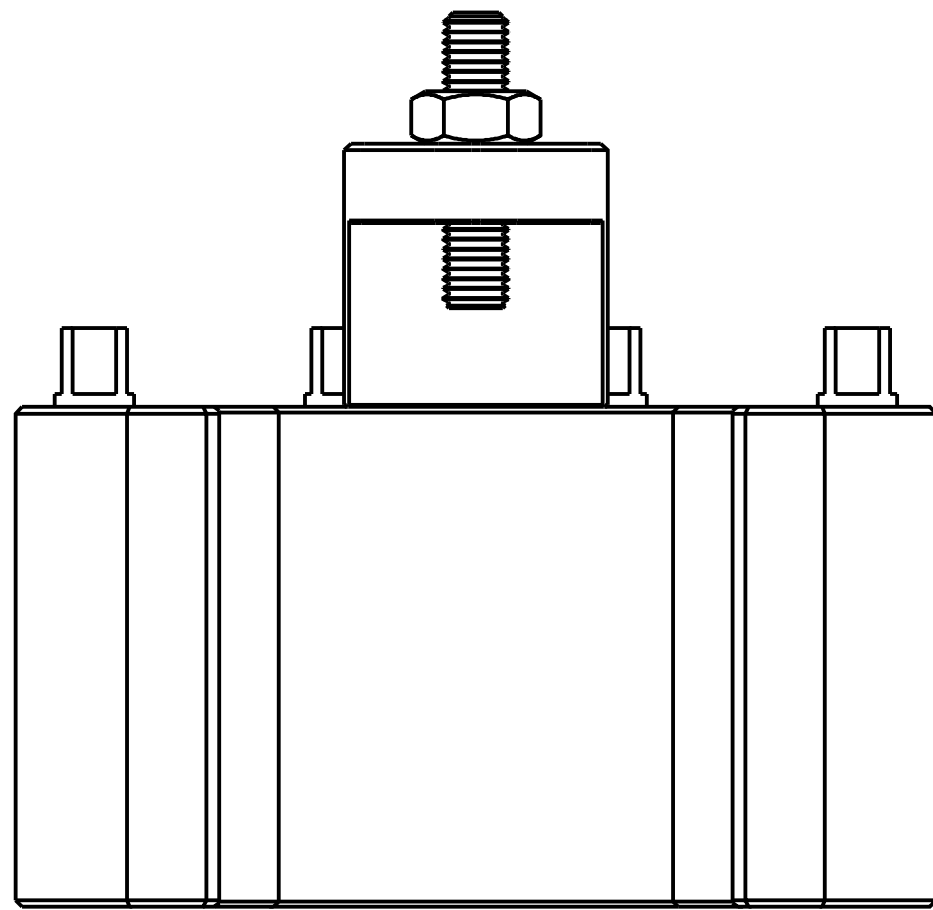
Trautwein GmbH 71642 Ludwigsburg				Oberfläche		Maßstab 1:1		Position Menge	
				-		-		-	
DIN A 3				Datum 07.02.2004		Name Wiedmann			
Rauheitsangaben				Gepr.		WBW 3/50			
				DIN 7168-mittel		Wechselhalter Gr. III			
<input checked="" type="checkbox"/> a/ <input checked="" type="checkbox"/> b/ <input checked="" type="checkbox"/> c/				0,5 >6 >30 >120 ..6 ..30 ..120 ..400		P 13181			
<input checked="" type="checkbox"/> Rz63 <input checked="" type="checkbox"/> Rz16 <input checked="" type="checkbox"/> Rz4				±0,1 ±0,2 ±0,3 ±0,5					
Name				Dateiname 3D-WBW 3-50 dwg		Blatt 1			
						Bl 07.02.2004			



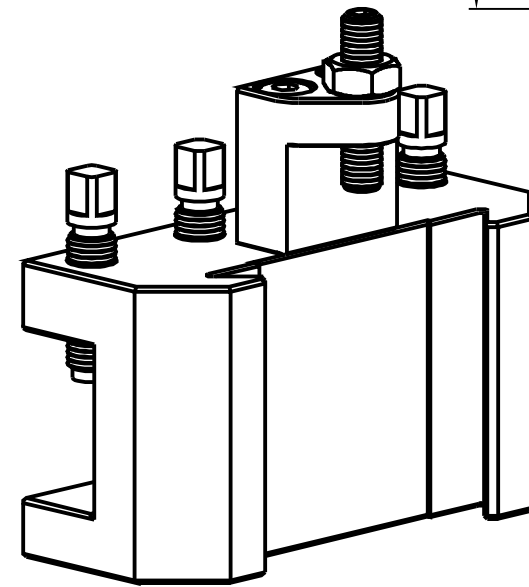
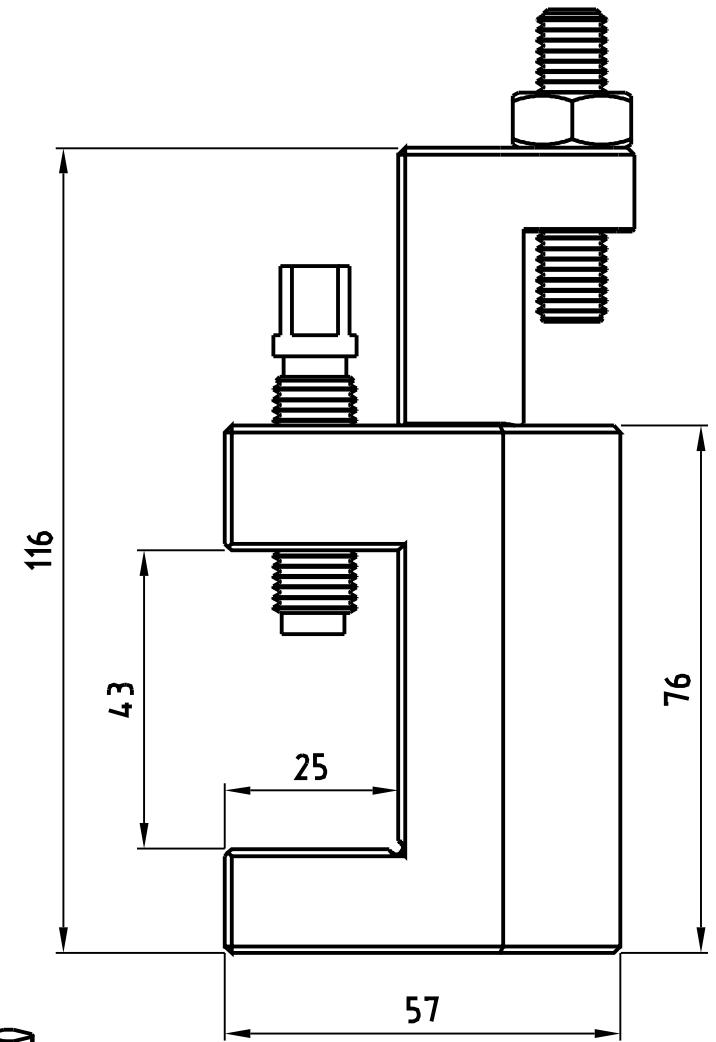
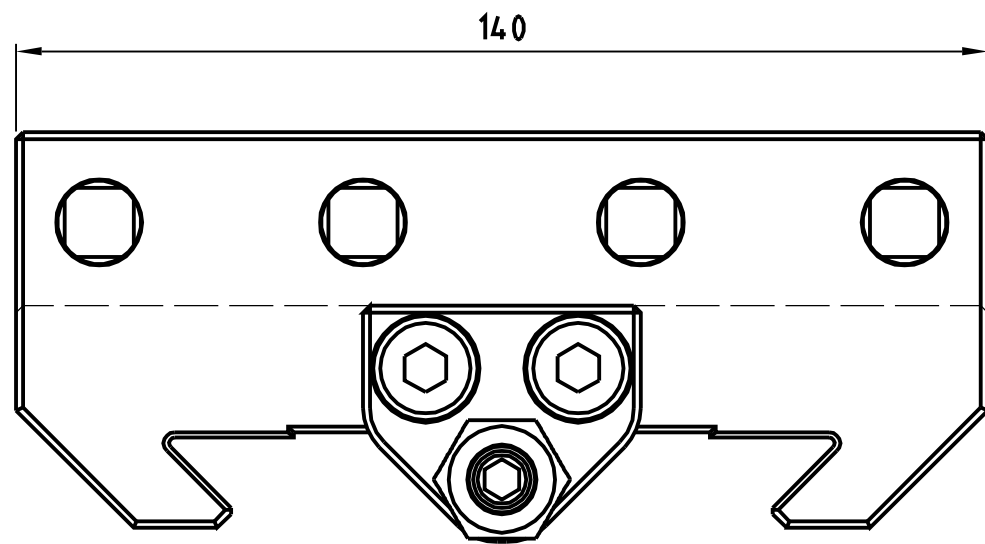
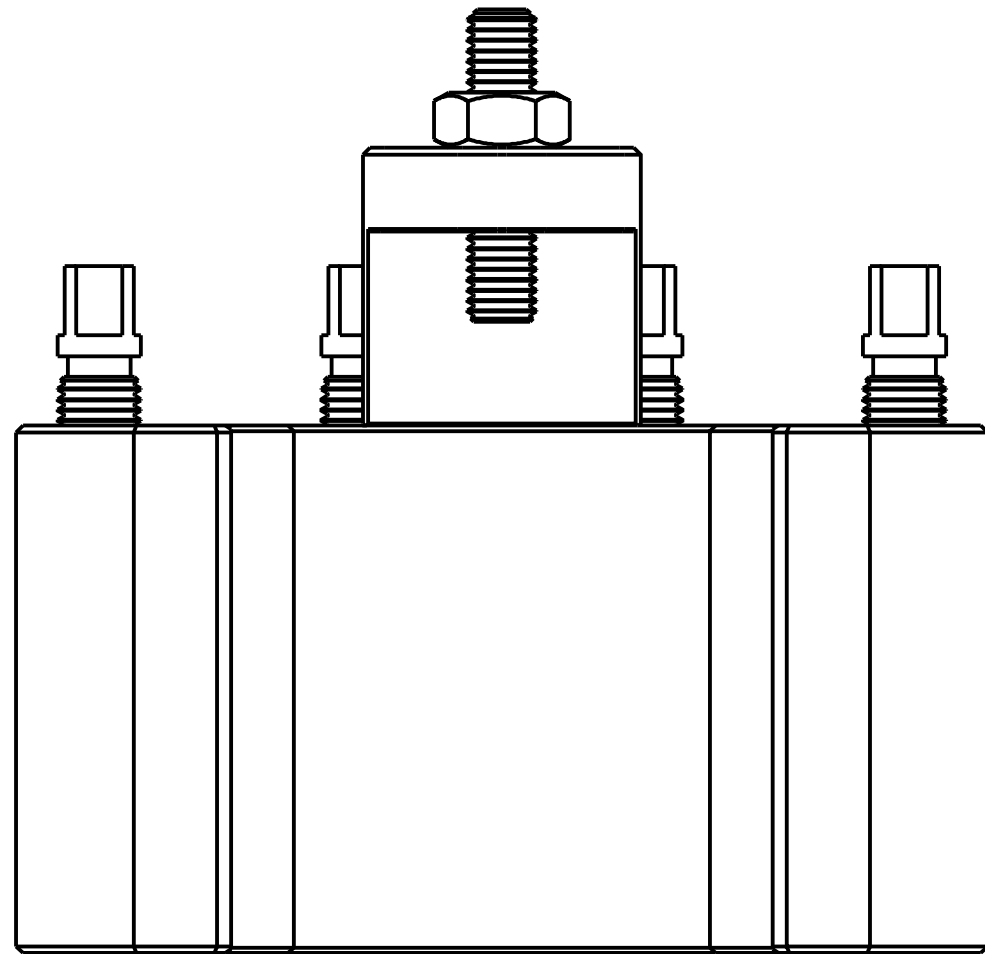
Trautwein GmbH 71642 Ludwigsburg		Oberfläche	Maßstab 1:1	Position	Menge
		-			
DIN A 3		Bearb.	Datum	Name	
		Gepr.	07.02.2004	Wiedmann	
Rauheitsangaben		DIN 7168-mittel			
✓	✓ ^a	✓ ^b	✓ ^c	0.5	>6
✓	✓ ^{Rz63}	✓ ^{Rz16}	✓ ^{Rz4}	..6	..30
				±0.1	±0.2
				±0.3	±0.5
Name		Dateiname 3D-WBW 3-50-L30.dwg			
		WBW 3/50-L30		Wechselhalter Gr. III	
		P 13182		Blatt 1	
				Bl	
				07.02.2004	



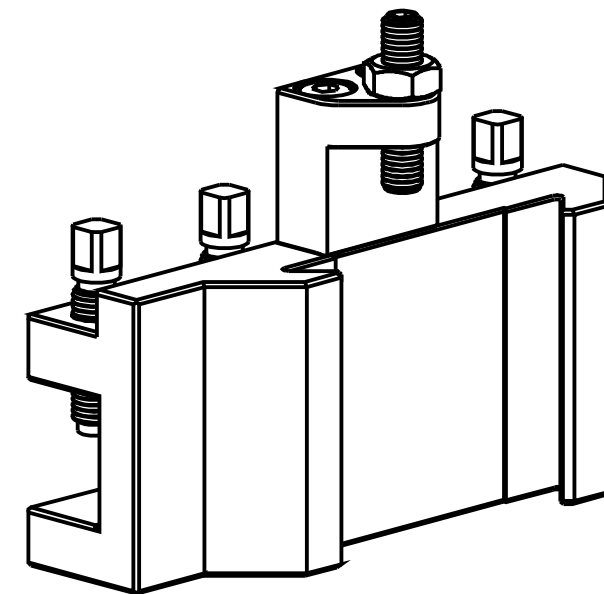
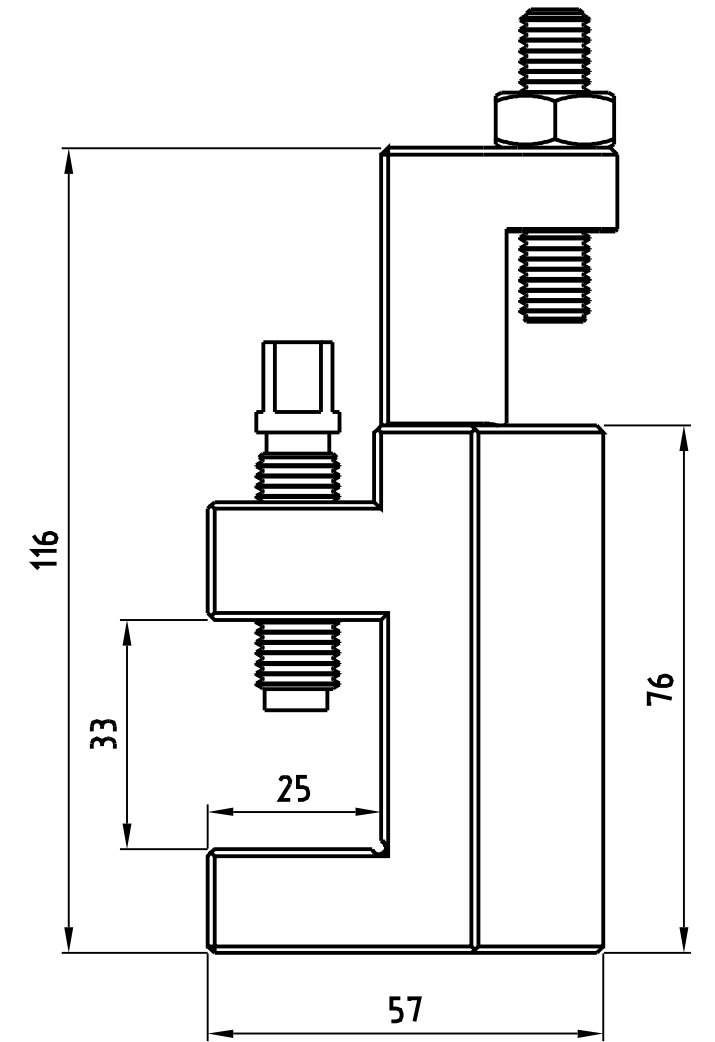
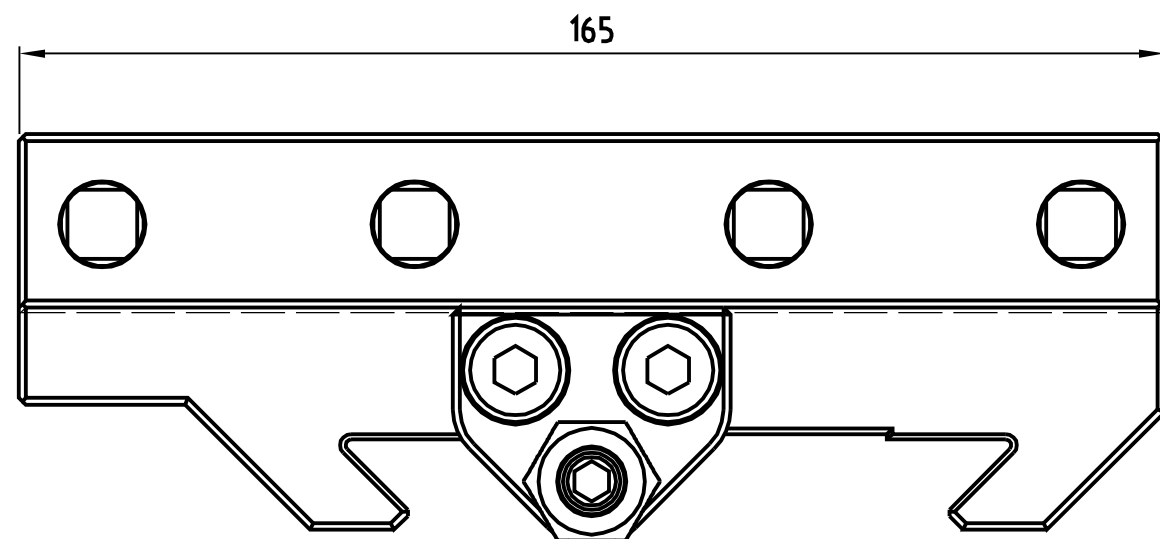
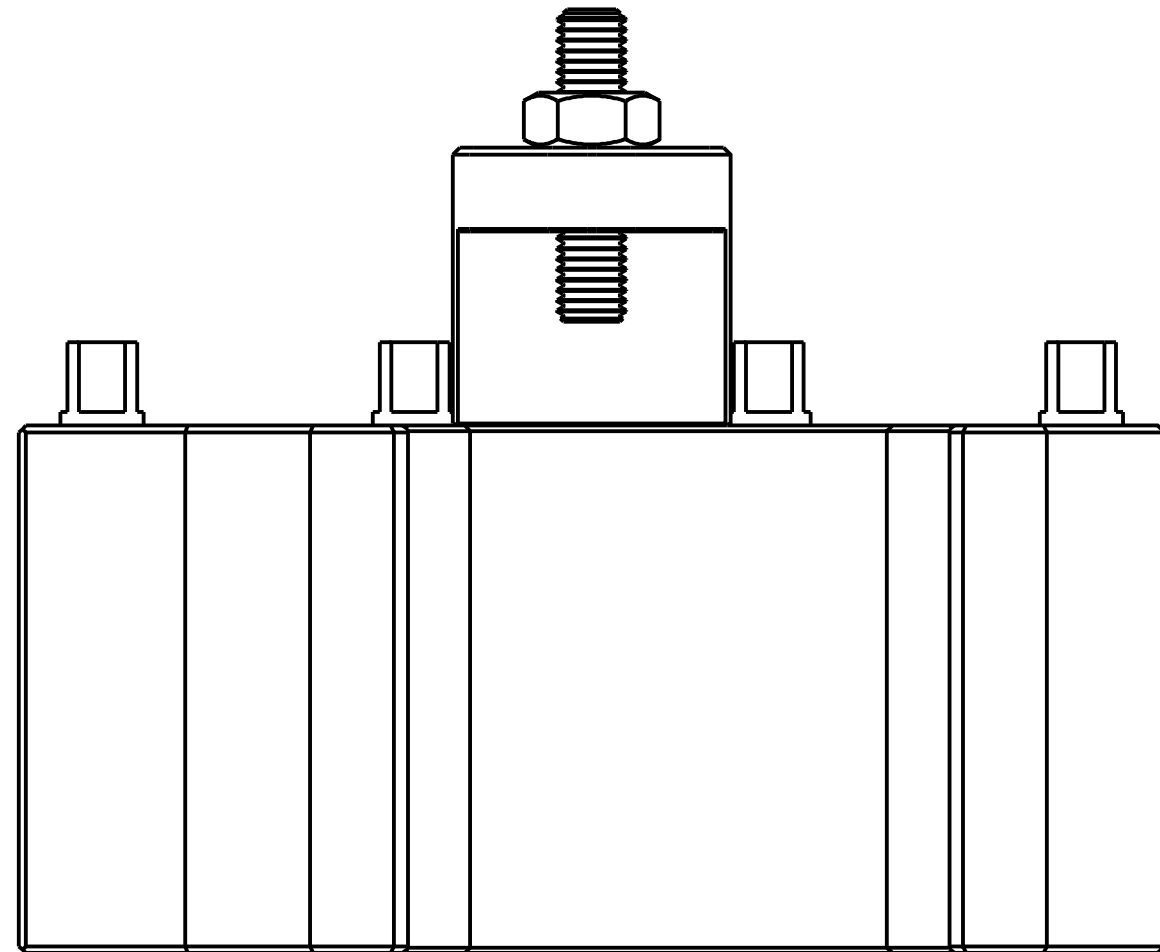
Trautwein GmbH 71642 Ludwigsburg				Oberfläche		Maßstab 1:1		Position Menge														
				-		-		-														
DIN A 3				Datum 07.02.2004		Name Wiedmann																
Rauheitsangaben				Gepr.		WBW 3/50-R30																
<input checked="" type="checkbox"/> a/ <input checked="" type="checkbox"/> b/ <input checked="" type="checkbox"/> c/				DIN 7168-mittel				Wechselhalter Gr. III		Blatt 1												
<input checked="" type="checkbox"/> Rz63 <input checked="" type="checkbox"/> Rz16 <input checked="" type="checkbox"/> Rz4				<table border="1"> <tr> <td>0.5</td> <td>>6</td> <td>>30</td> <td>>120</td> </tr> <tr> <td>..6</td> <td>..30</td> <td>..120</td> <td>..400</td> </tr> <tr> <td>±0.1</td> <td>±0.2</td> <td>±0.3</td> <td>±0.5</td> </tr> </table>				0.5	>6		>30	>120	..6	..30	..120	..400	±0.1	±0.2	±0.3	±0.5	P 13183	
0.5	>6	>30	>120																			
..6	..30	..120	..400																			
±0.1	±0.2	±0.3	±0.5																			
Name				Dateiname 3D-WBW 3-50-R30.dwg				07.02.2004														



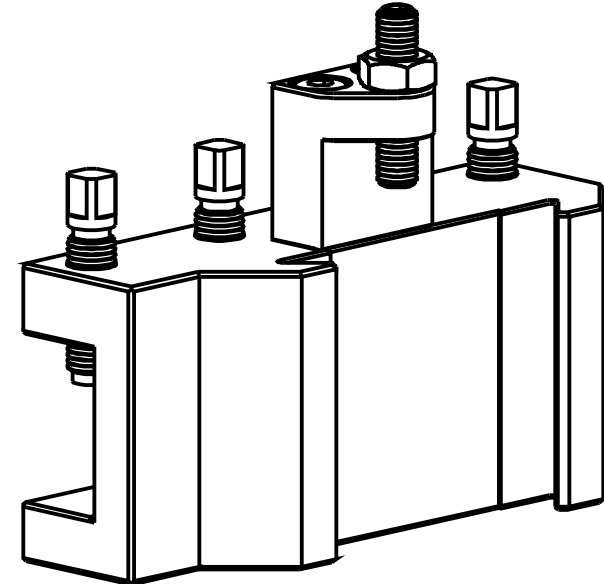
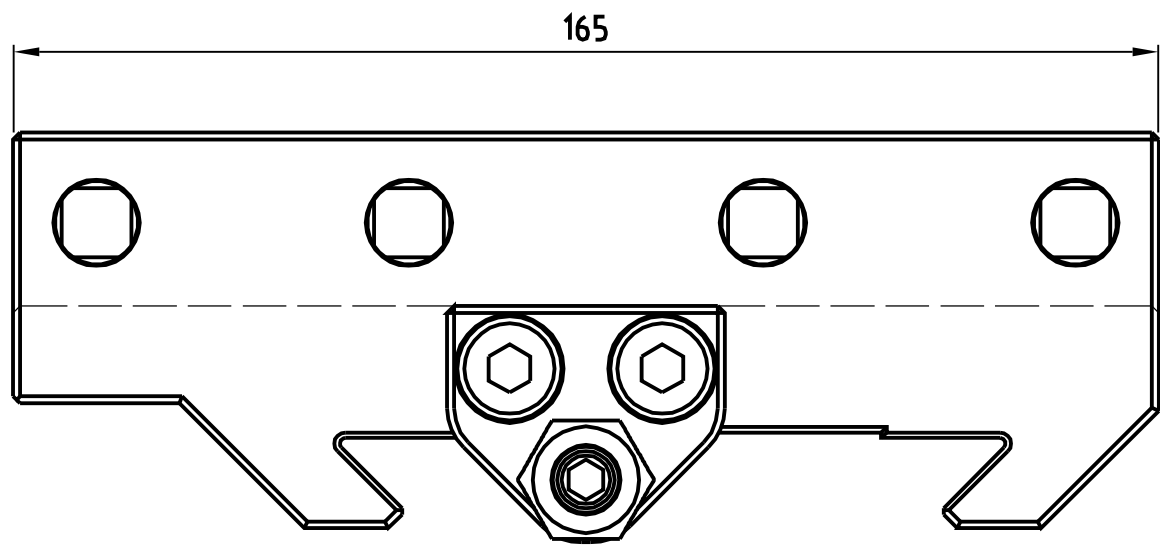
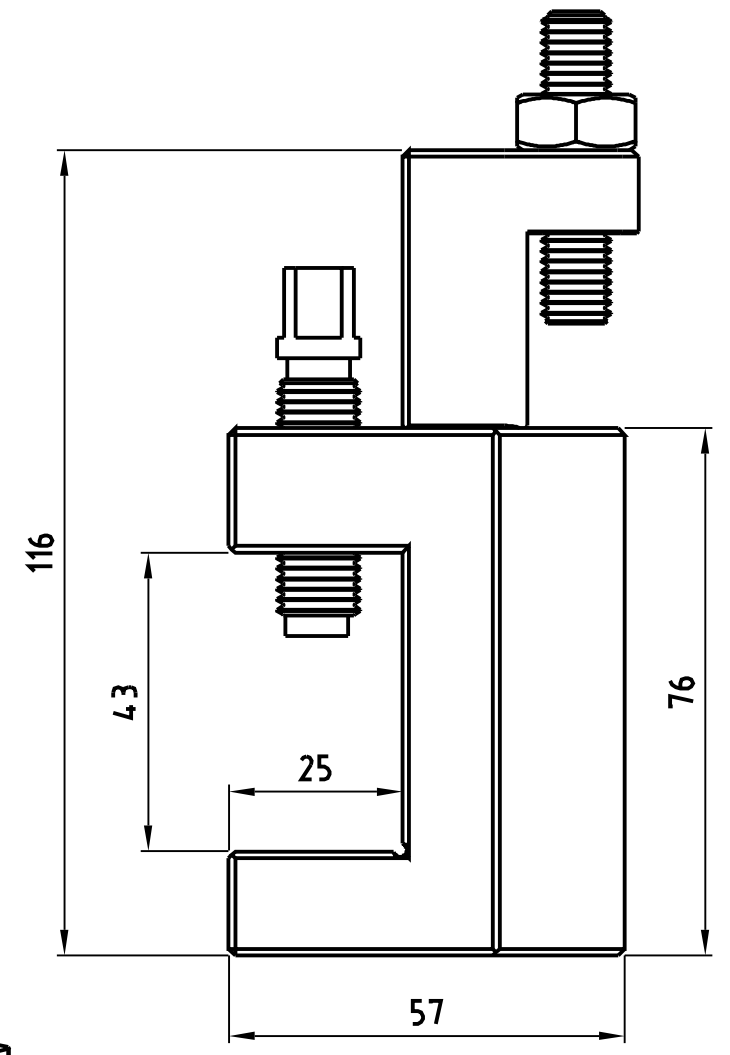
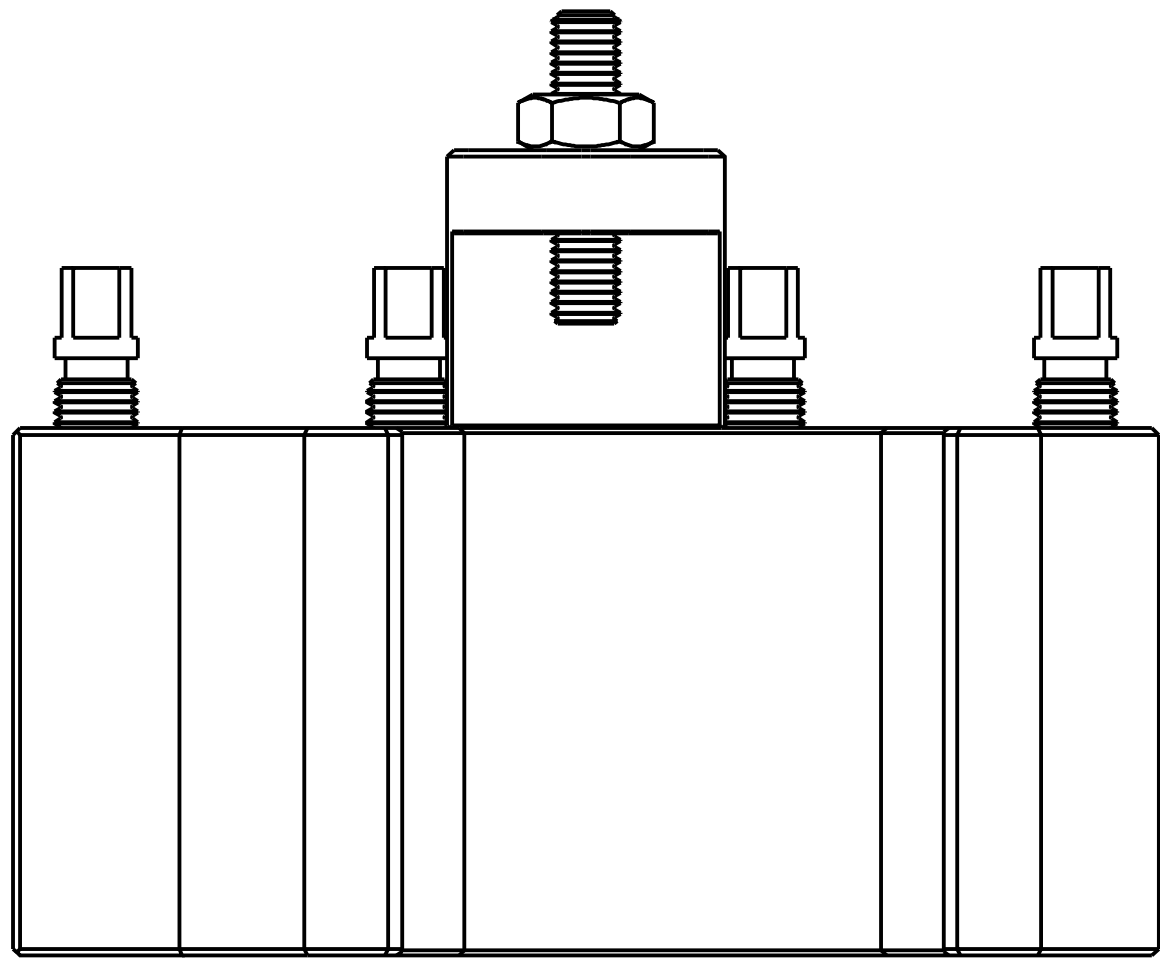
Trautwein GmbH 71642 Ludwigsburg		Oberfläche	Maßstab 1:1	Position	Menge
		-			
DIN A 3		Bearb.	Datum 24.01.2004	Name Wiedmann	
Rauheitsangaben		Gepr.		WD 3/32	
✓	✓ ^a	✓ ^b	✓ ^c	Wechselhalter Gr. III	
✓	✓ ^{Rz63}	✓ ^{Rz16}	✓ ^{Rz4}	P 13100	
Name		Dateiname 3D-WD 3-32.dwg		Blatt 1	
				Bl 24.01.2004	



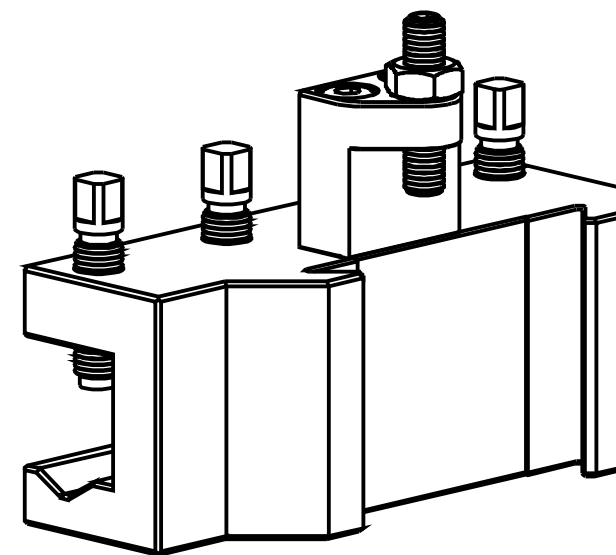
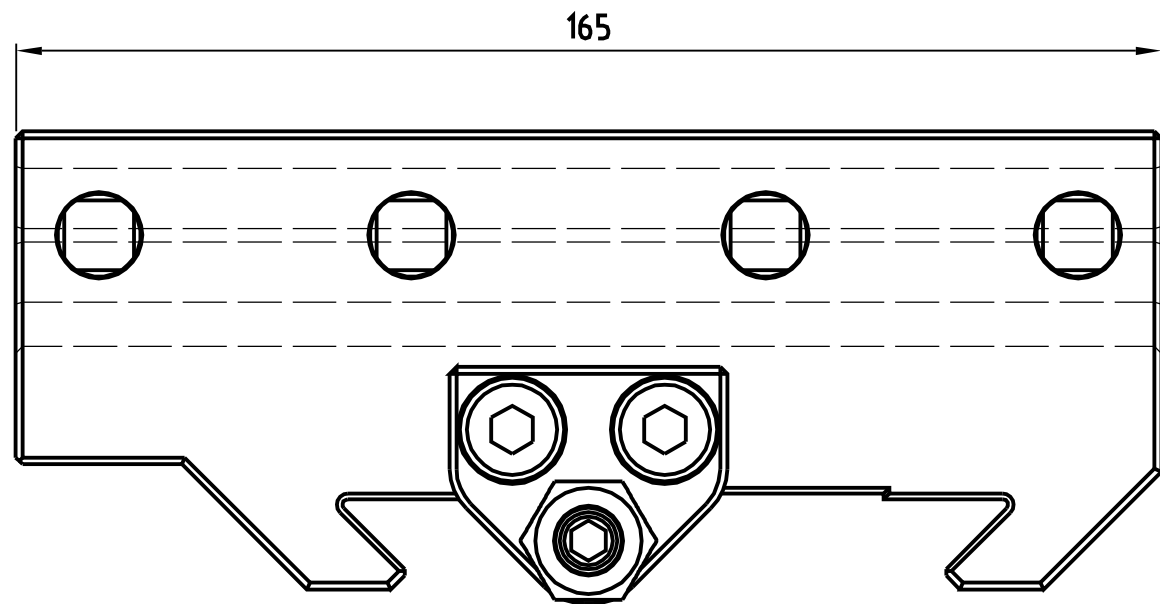
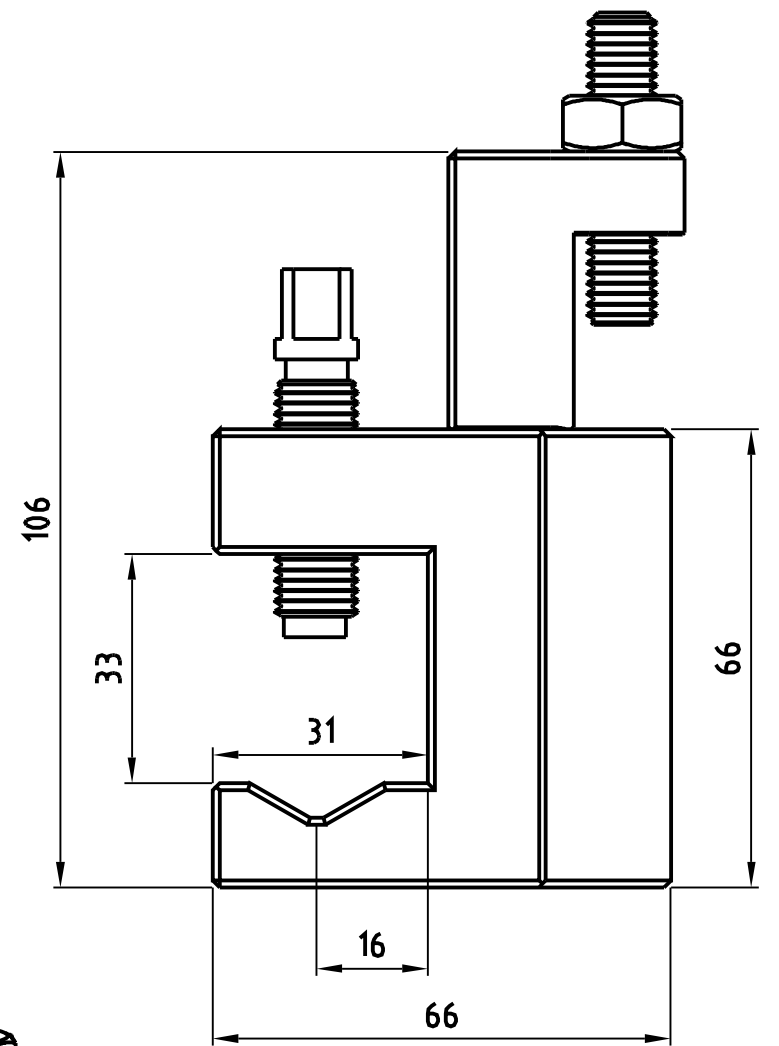
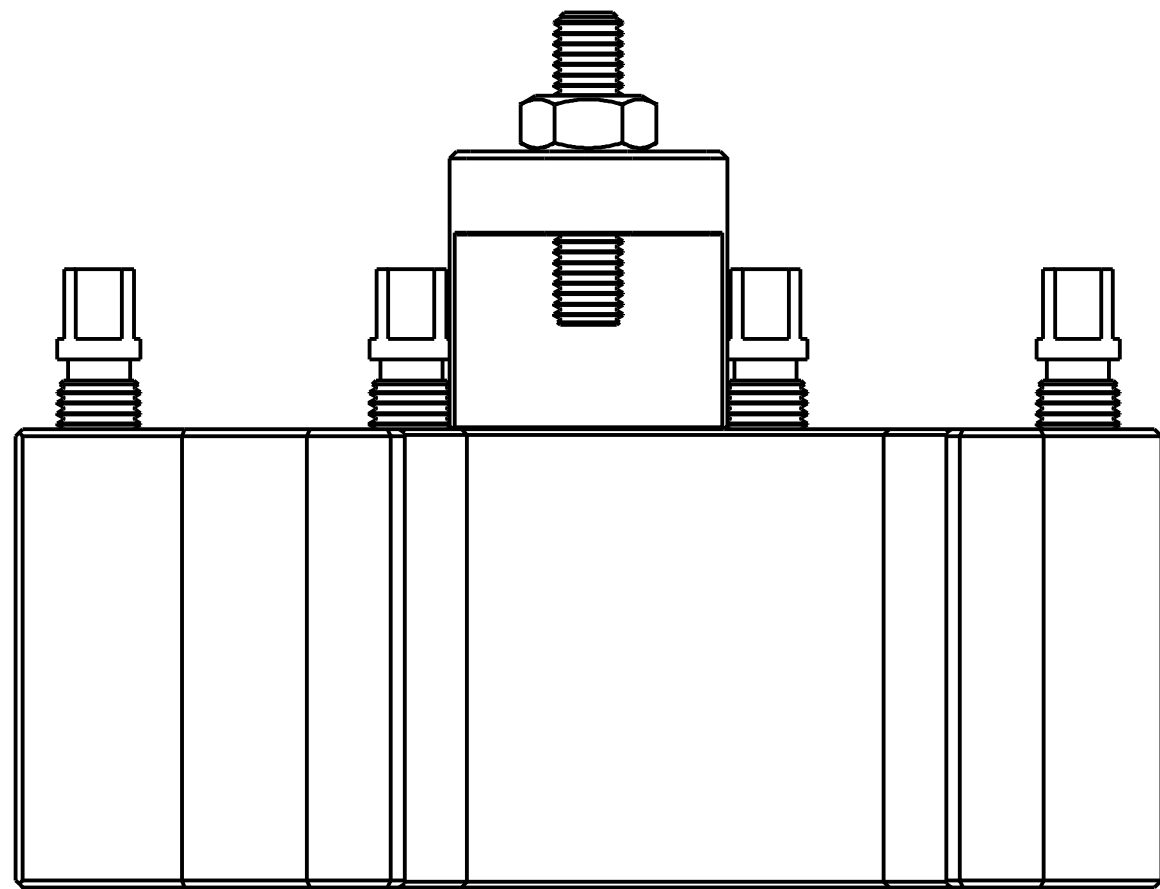
Trautwein GmbH 71642 Ludwigsburg				Oberfläche		Maßstab 1:1		Position		Menge	
				-		-		-		-	
DIN A 3				Datum		Name		WD 3/40 Wechselhalter Gr. III			
Rauheitsangaben				Bearb. 20.01.2004		Wiedmann					
<input checked="" type="checkbox"/> a <input checked="" type="checkbox"/> b <input checked="" type="checkbox"/> c				DIN 7168-mittel				P 13140			
<input checked="" type="checkbox"/> Rz63 <input checked="" type="checkbox"/> Rz16 <input checked="" type="checkbox"/> Rz4				0,5 >6 >30 >120 ..6 ..30 ..120 ..400 ±0,1 ±0,2 ±0,3 ±0,5							
Name				Dateiname 3D-WD 3-40.dwg				Blatt 1		BI	
								20.01.2004			



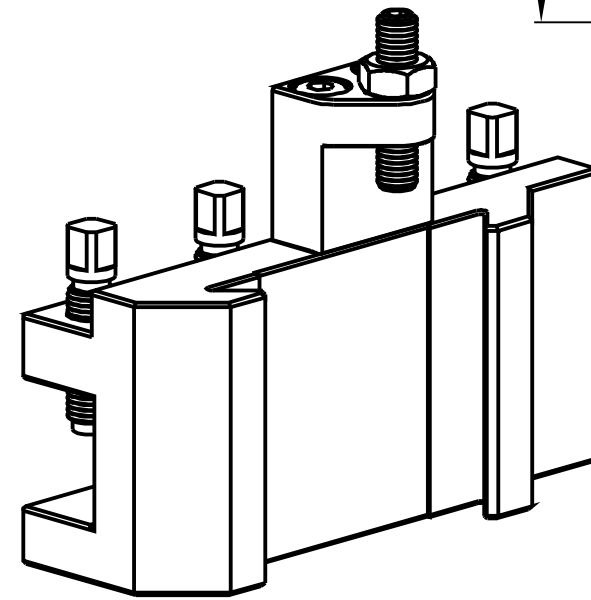
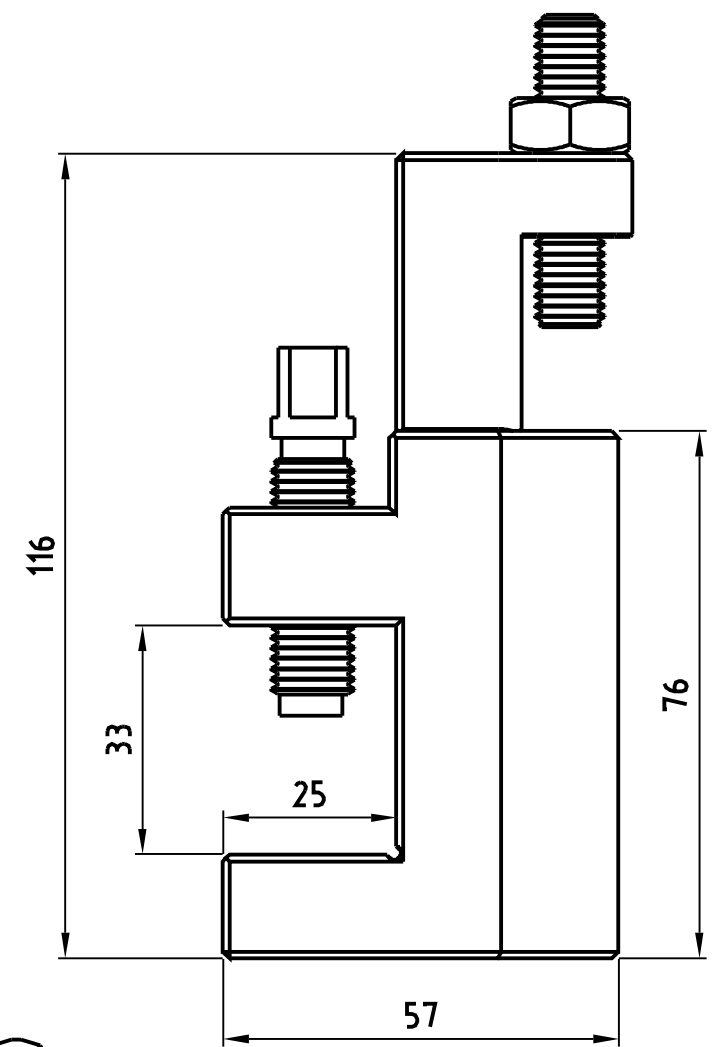
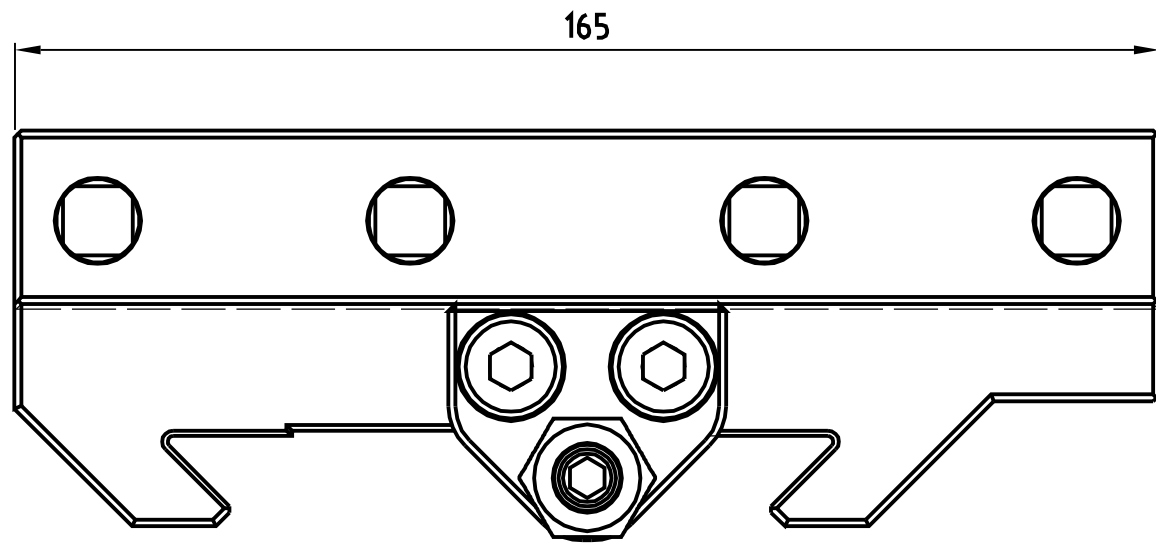
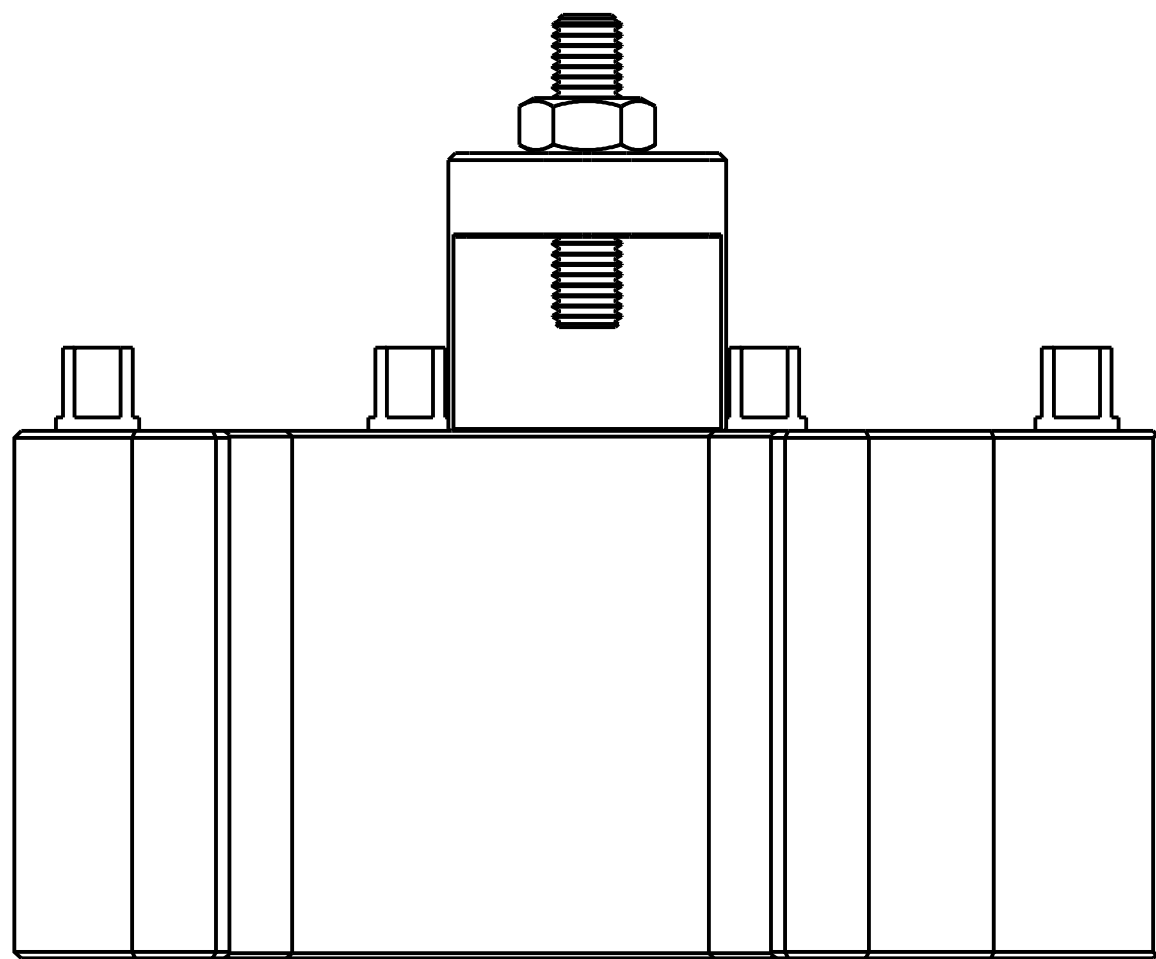
Trautwein GmbH 71642 Ludwigsburg		Oberfläche	Maßstab 1:1	Position	Menge
		-			
DIN A 3		Bearb. 24.01.2004	Datum	Name	
Rauheitsangaben		Gepr.		Wiedmann	
✓	✓ ^a	✓ ^b	✓ ^c	WDL 3/32	
✓	✓ ^{Rz63}	✓ ^{Rz16}	✓ ^{Rz4}	Wechselhalter Gr. III	
		0,5	>6	>30	>120
		.6	.30	.120	.400
		±0,1	±0,2	±0,3	±0,5
Name		Dateiname 3D-WDL 3-32.dwg			
					Blatt 1
					Bl
					24.01.2004



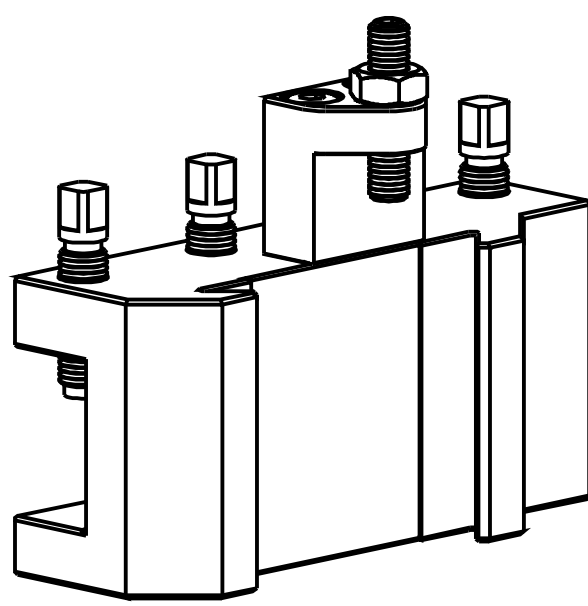
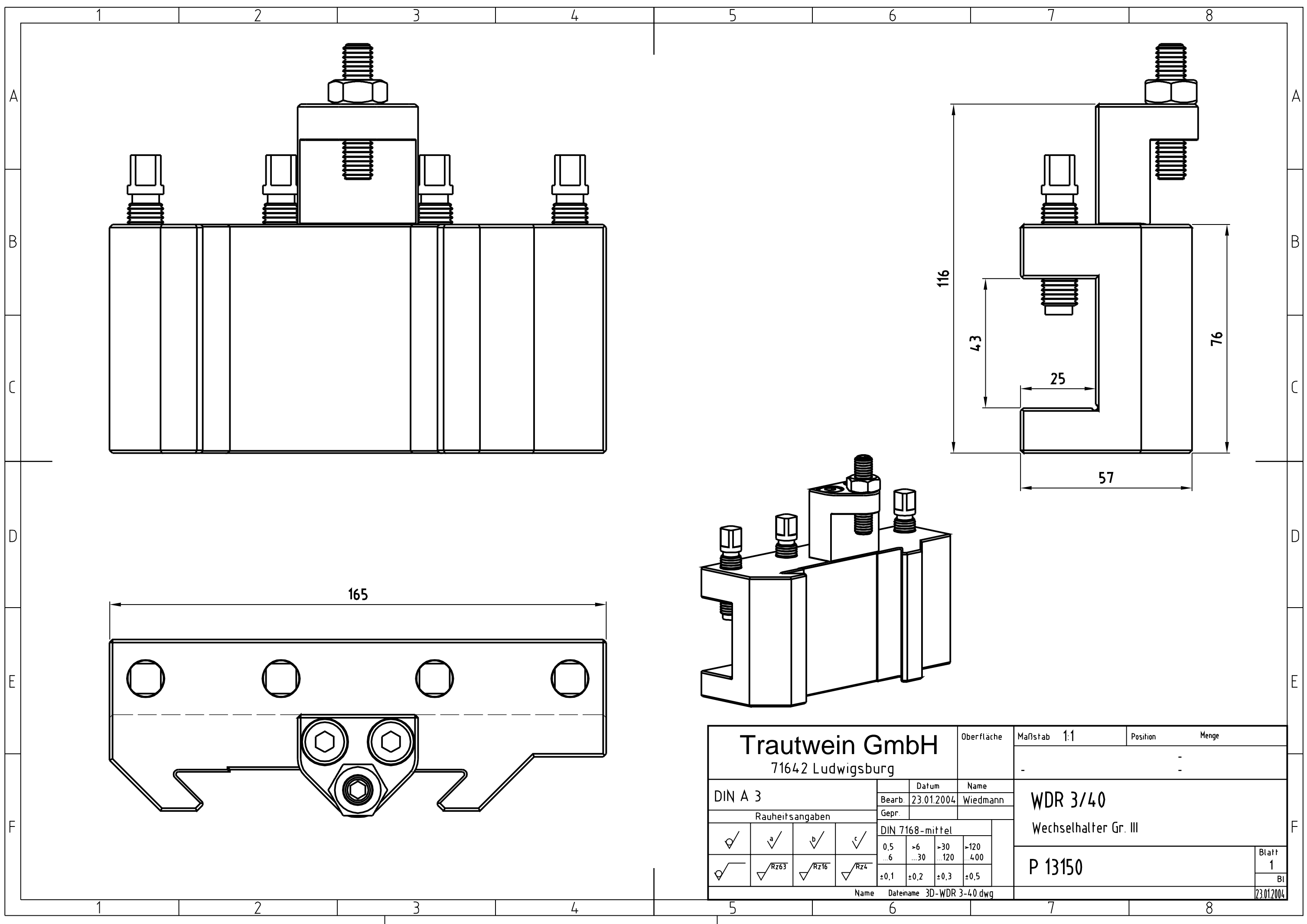
Trautwein GmbH 71642 Ludwigsburg		Oberfläche	Maßstab 1:1	Position	Menge
		-			
Bearb. 24.01.2004 Gepr.		Datum	Name		
Rauheitsangaben <input checked="" type="checkbox"/> a <input checked="" type="checkbox"/> b <input checked="" type="checkbox"/> c		24.01.2004	Wiedmann		
<input checked="" type="checkbox"/> Rz63 <input checked="" type="checkbox"/> Rz16 <input checked="" type="checkbox"/> Rz4		DIN 7168-mittel 0,5 >6 >30 >120 ..6 ..30 ..120 ..400		WDL 3/40 Wechselhalter Gr. III	
Name Dateiname 3D-WDL 3-40.dwg		±0,1 ±0,2 ±0,3 ±0,5		P 13160	
				Blatt 1	24.01.2004



Trautwein GmbH 71642 Ludwigsburg		Oberfläche	Maßstab 1:1	Position	Menge
		-			
DIN A 3		Datum	Name		
Bearb.		24.01.2004	Wiedmann		
Gepr.		WDPL 3/32			
Rauheitsangaben		Wechselhalter Gr. III			
✓	✓ ^a	✓ ^b	✓ ^c	P 13130	
✓	✓ ^{Rz63}	✓ ^{Rz16}	✓ ^{Rz4}	Blatt 1	
Name		Dateiname 3D-WDPL 3-32.dwg		Bl 24.01.2004	
0.5		>6	>30	>120	
.6		.30	.120	.400	
±0.1		±0.2	±0.3	±0.5	



Trautwein GmbH 71642 Ludwigsburg				Oberfläche		Maßstab 1:1		Position Menge	
				-		-		-	
DIN A 3				Datum 24.01.2004		Name Wiedmann			
Rauheitsangaben				Gepr.		WDR 3/32			
<input checked="" type="checkbox"/> a <input checked="" type="checkbox"/> b <input checked="" type="checkbox"/> c				DIN 7168-mittel		Wechselhalter Gr. III			
<input checked="" type="checkbox"/> Rz63 <input checked="" type="checkbox"/> Rz16 <input checked="" type="checkbox"/> Rz4				0.5 >6 >30 >120 ..6 ..30 ..120 ..400		P 13110			
Name				Dateiname 3D-WDR 3-32.dwg				Blatt 1	
								Bl 24.01.2004	



Trautwein GmbH 71642 Ludwigsburg				Oberfläche		Maßstab 1:1		Position Menge	
				-		-		-	
DIN A 3				Datum 23.01.2004		Name Wiedmann			
Rauheitsangaben				Gepr.		WDR 3/40			
<input checked="" type="checkbox"/> a <input checked="" type="checkbox"/> b <input checked="" type="checkbox"/> c				DIN 7168-mittel		Wechselhalter Gr. III			
<input checked="" type="checkbox"/> Rz63 <input checked="" type="checkbox"/> Rz16 <input checked="" type="checkbox"/> Rz4				0,5 >6 >30 >120 ..6 ..30 ..120 ..400		P 13150			
Name				Dateiname 3D-WDR 3-4.0.dwg		Blatt 1			
						Bl 23.01.2004			