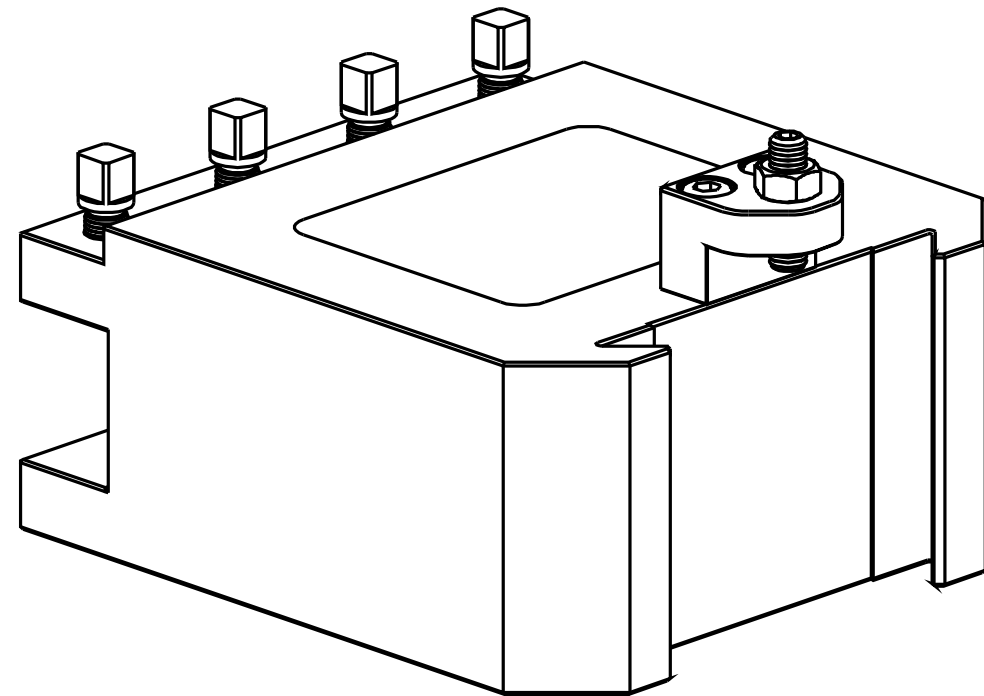
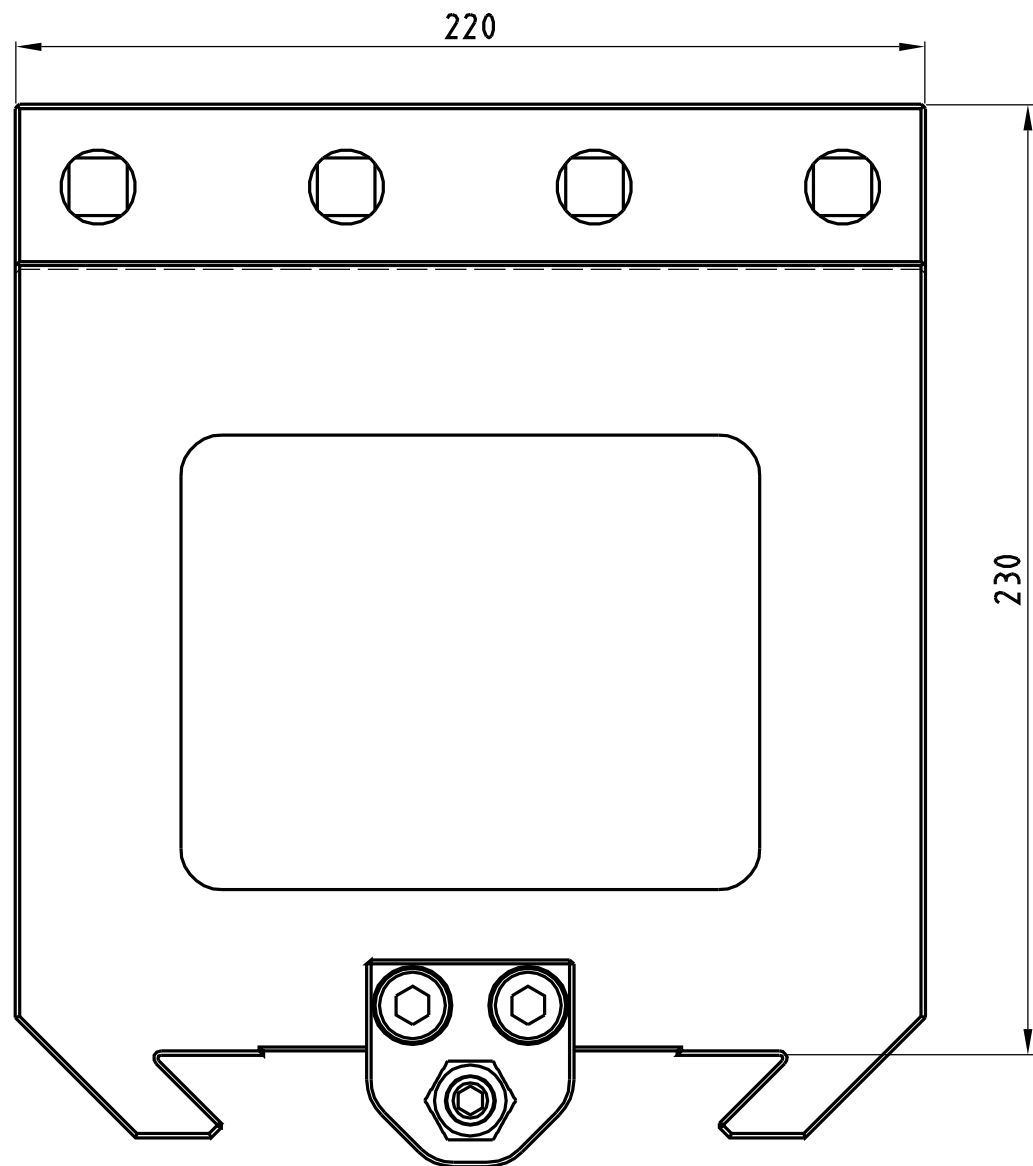
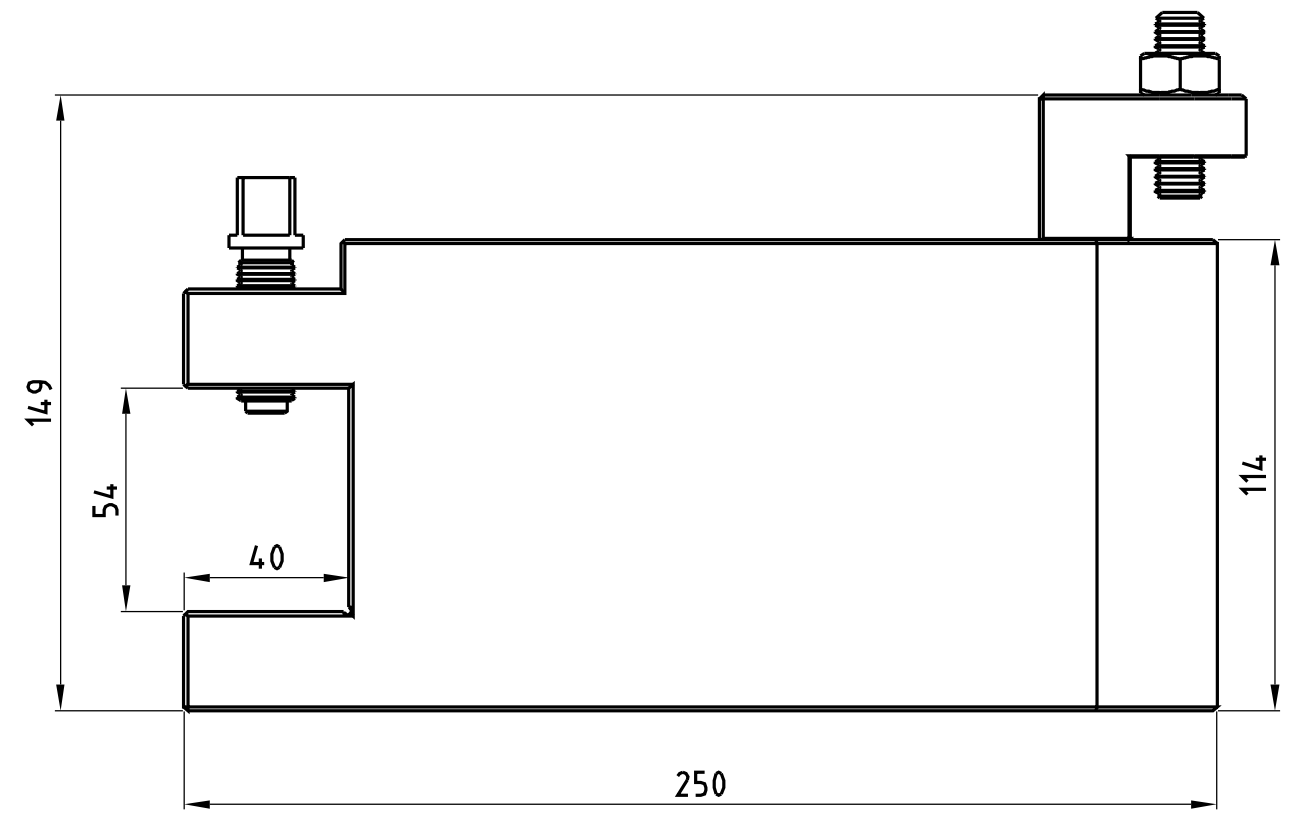
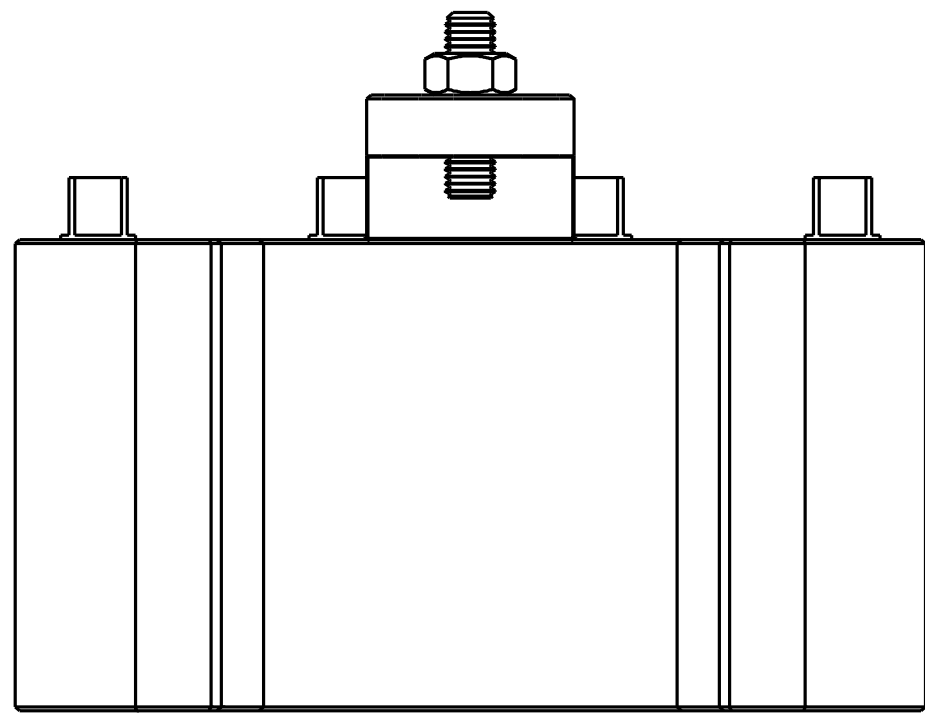
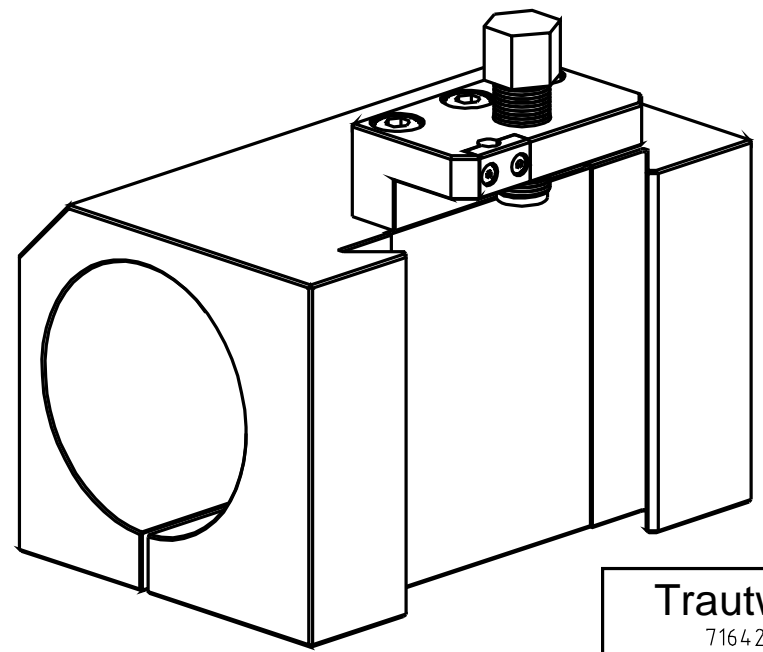
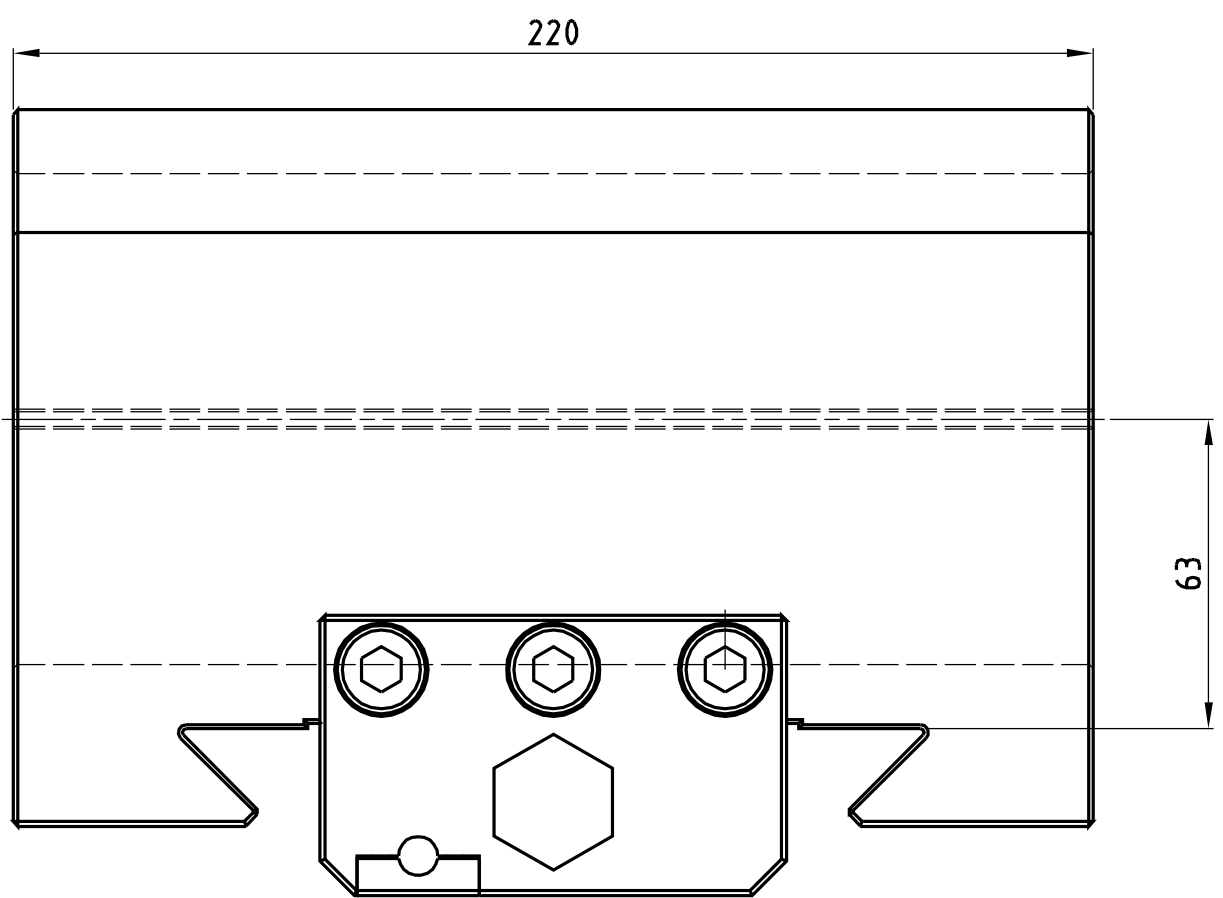
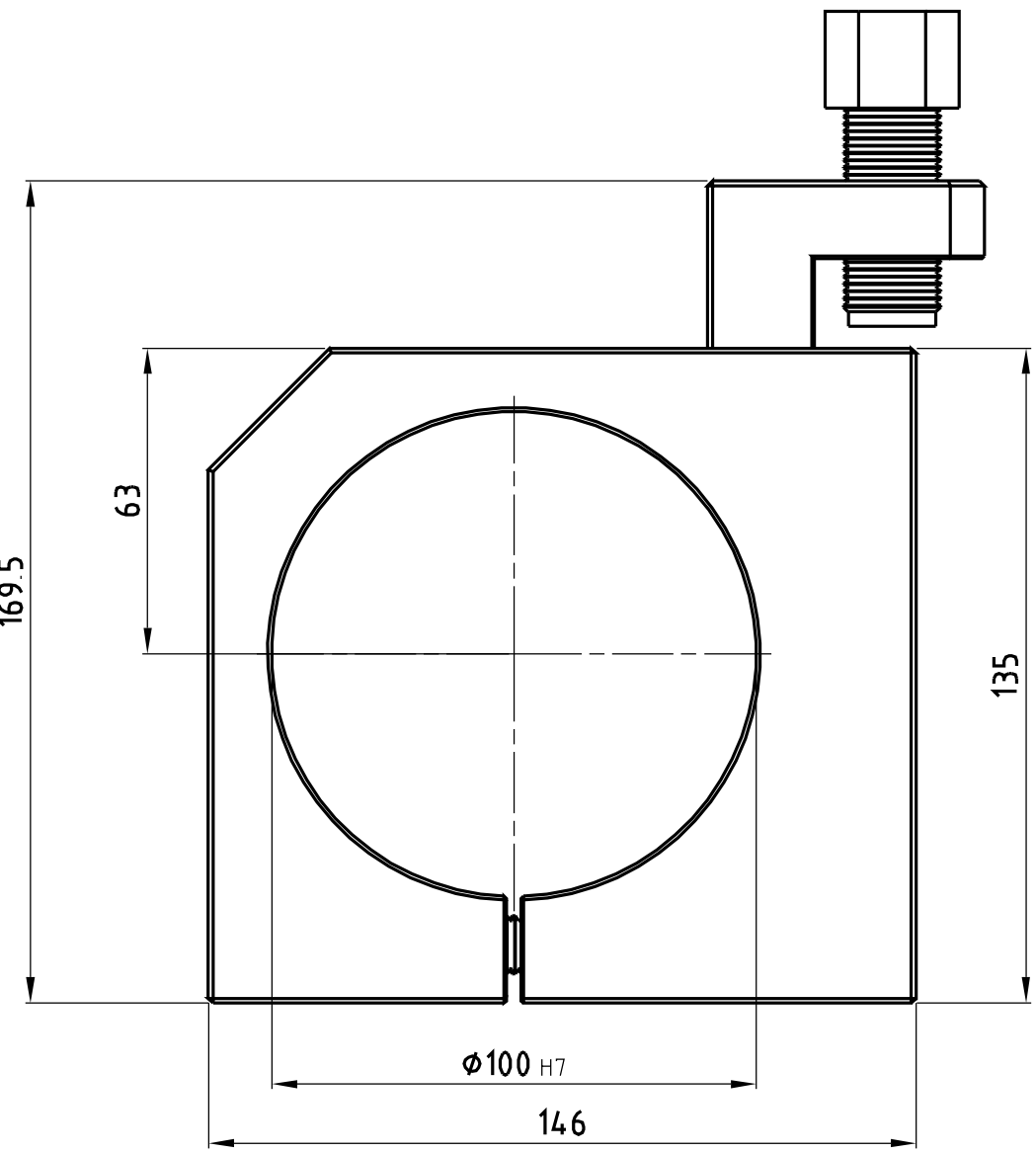
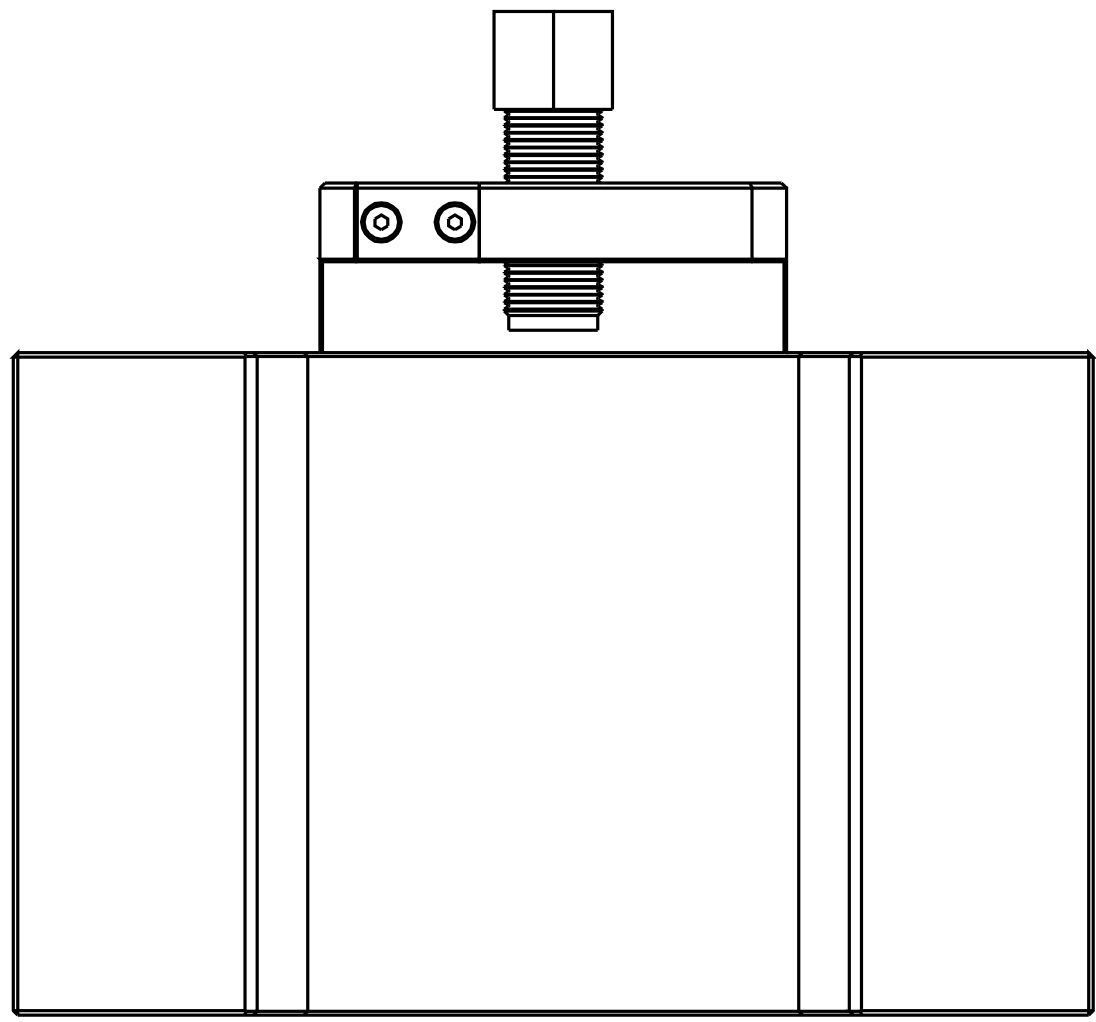
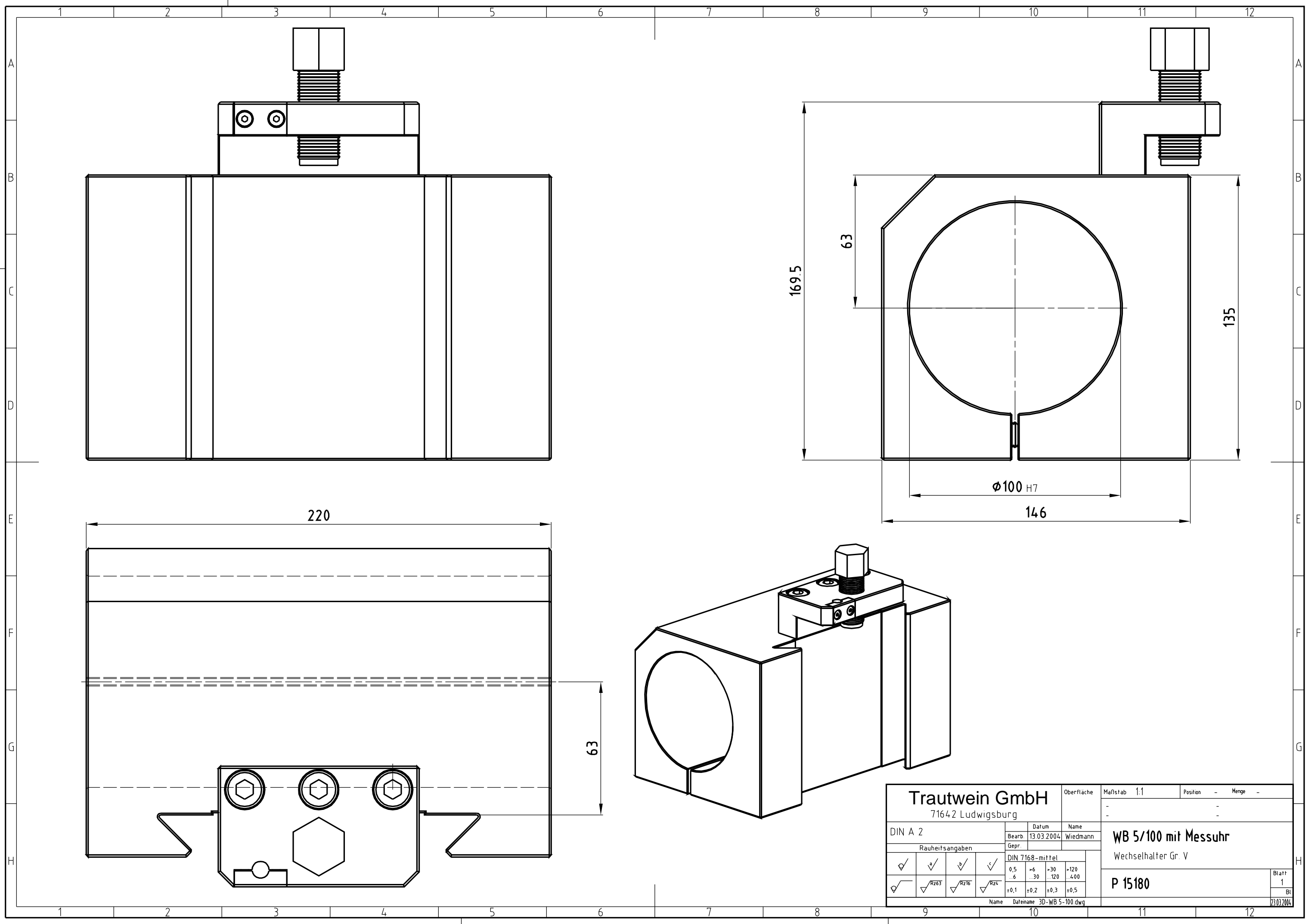


Trautwein GmbH 71642 Ludwigsburg		Oberfläche	Maßstab 1:1	Position	Menge
DIN A 2	Bearb. 11.03.2004	Name Wiedmann		WB 5/80	
Rauheitsangaben		Gepr.		Wechselhalter Gr. V	
✓	✓	✓	✓	P 15170	
0,5	±0,1	±0,2	±0,3	Blatt 1	
..6	✓	✓	✓	Bl	
Name		Dateiname 3D-WD 5-80.dwg		11.03.2004	



Trautwein GmbH 71642 Ludwigsburg				Oberfläche	Maßstab 1:1	Position -	Menge -
DIN A 2				Bearb. 18.11.2006	Name Wiedmann		
Rauheitsangaben				Gepr. DIN 7168-mittel			
✓	✓	✓	✓	0,5	+6	+30	-120
✓	✓	✓	✓	..6	..30	..120	..400
✓	✓	✓	✓	±0,1	±0,2	±0,3	±0,5
Name				Datenname 3D-WDV 5-50 L-230.dwg			
WDV 5/50 L-230						Blatt 1	
Wechselhalter Gr. V						Bl 1	
P 15101-230						18.11.2006	



Trautwein GmbH 71642 Ludwigsburg				Oberfläche	Maßstab 1:1	Position	Menge
DIN A 2				Bearb. 13.03.2004	Name WB 5/100 mit Messuhr		
Rauheitsangaben				Gepr. Wiedmann			
Wechselhalter Gr. V				Name			
✓	✓	✓	✓	DIN 7168-mittel			
0,5	±6	±30	±120	Blatt 1			
..6	..30	..120	..400	Bl.			
✓	✓/Rz63	✓/Rz16	✓/Rz4	Name			
±0,1	±0,2	±0,3	±0,5	Dateiname 3D-WB 5-100.dwg			
				P 15180			
				23.03.2004			

1 2 3 4 5 6 7 8 9 10 11 12

A

B

C

D

E

F

G

H

A

B

C

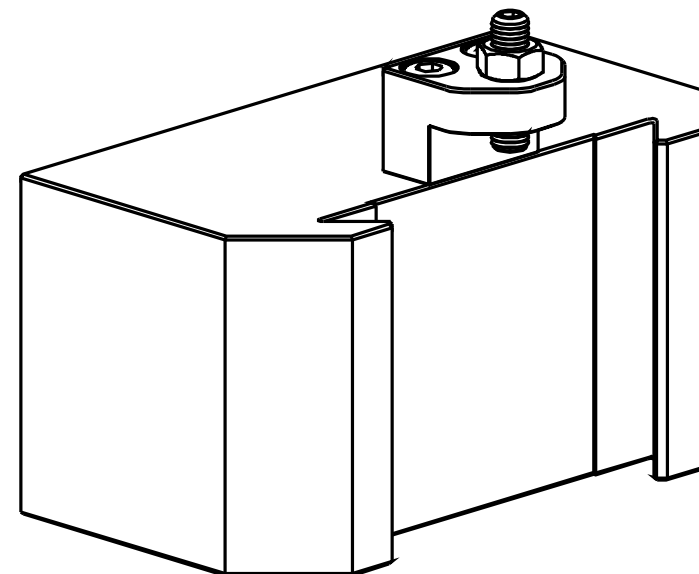
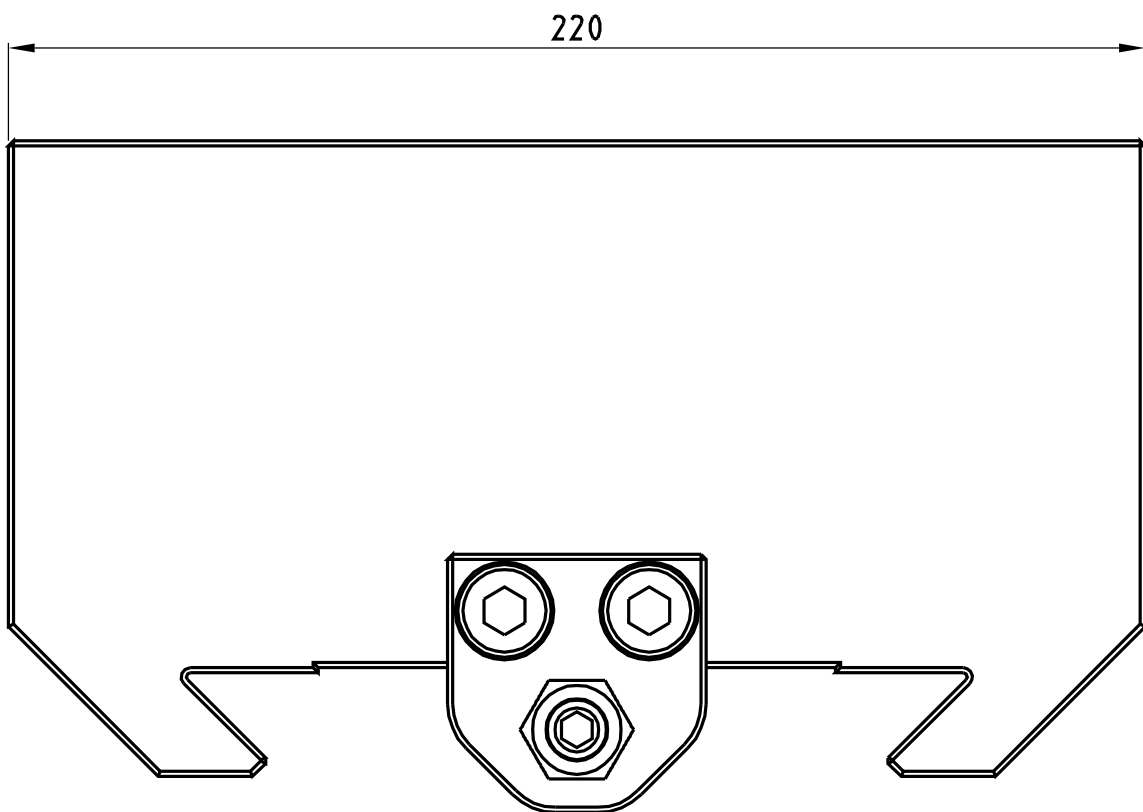
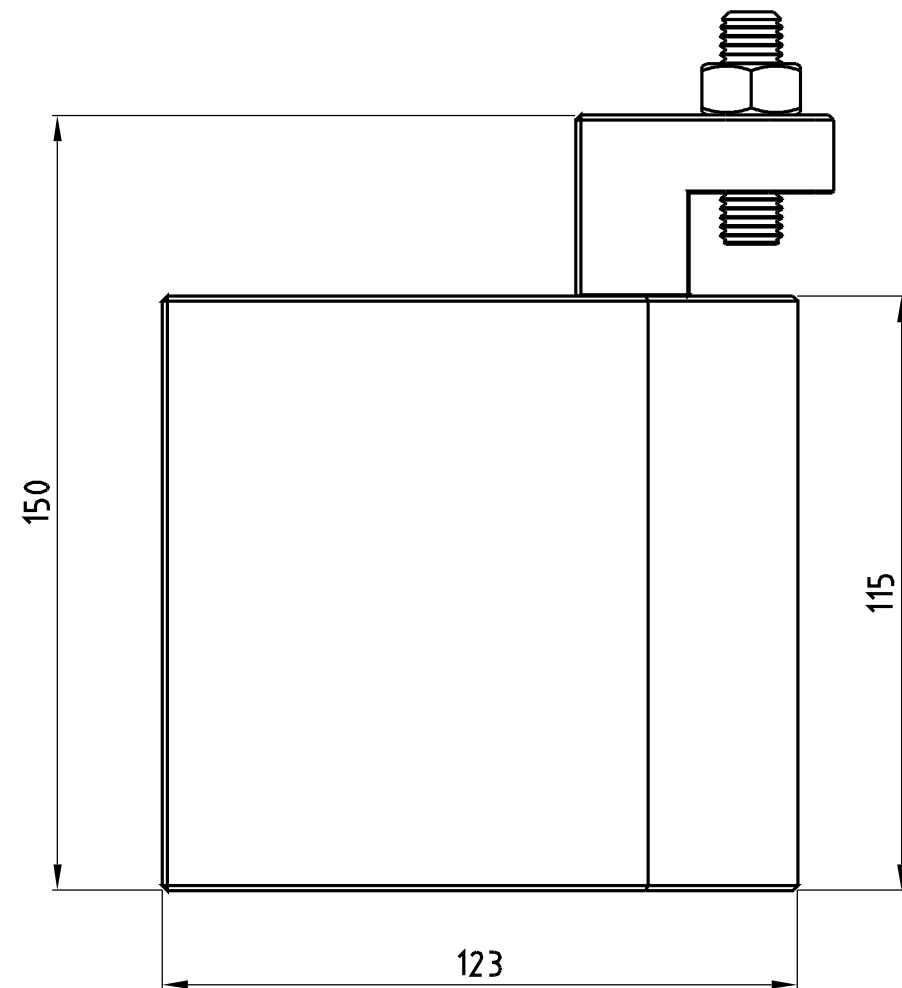
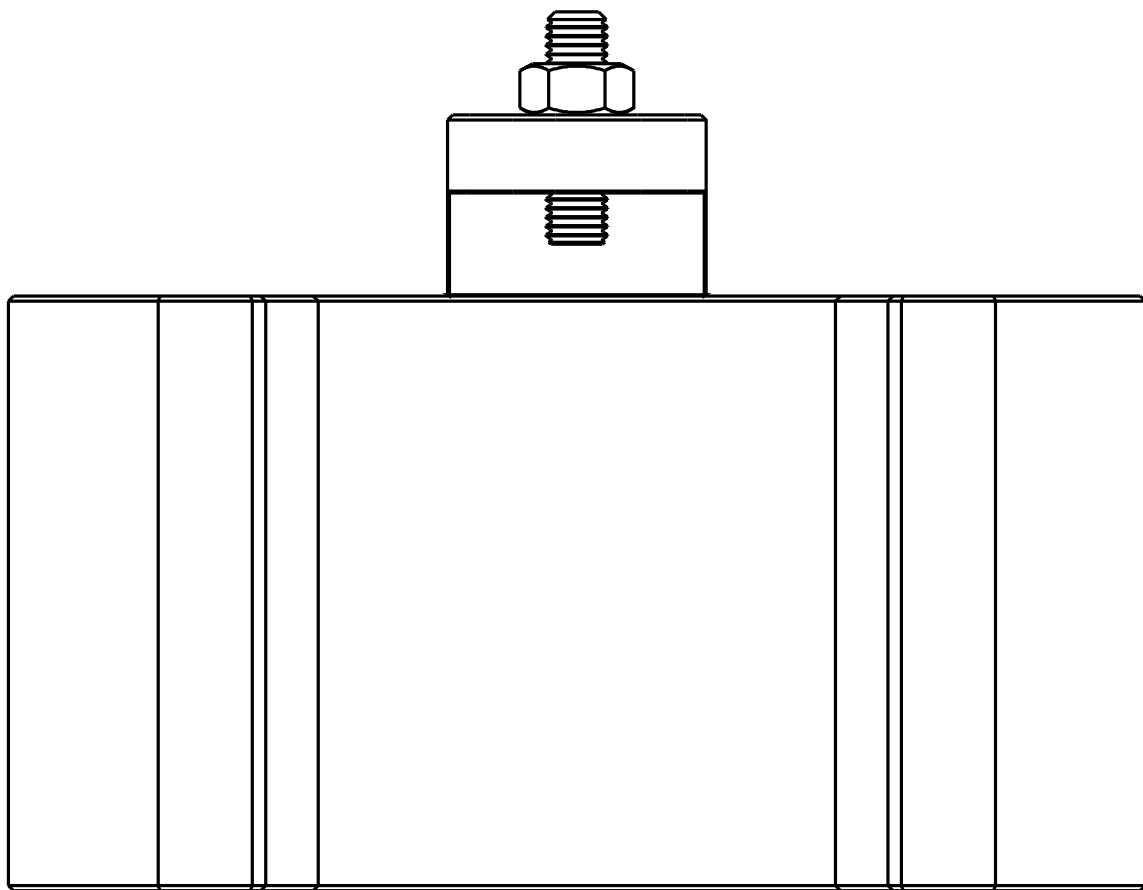
D

E

F

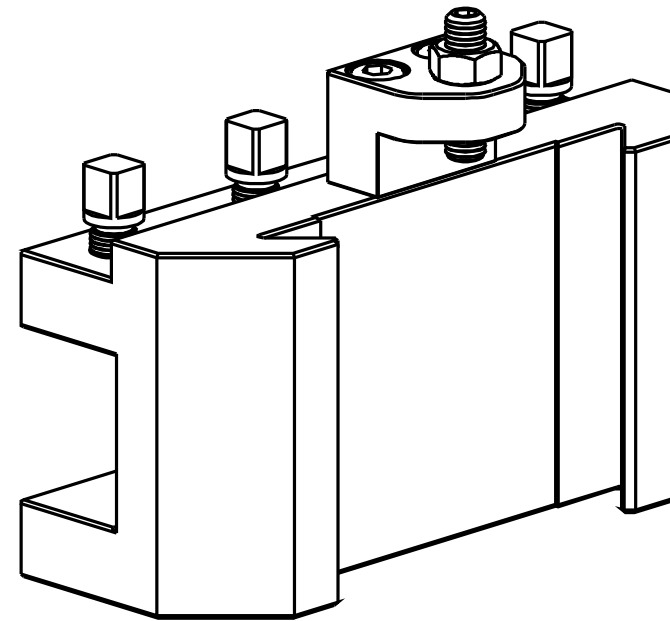
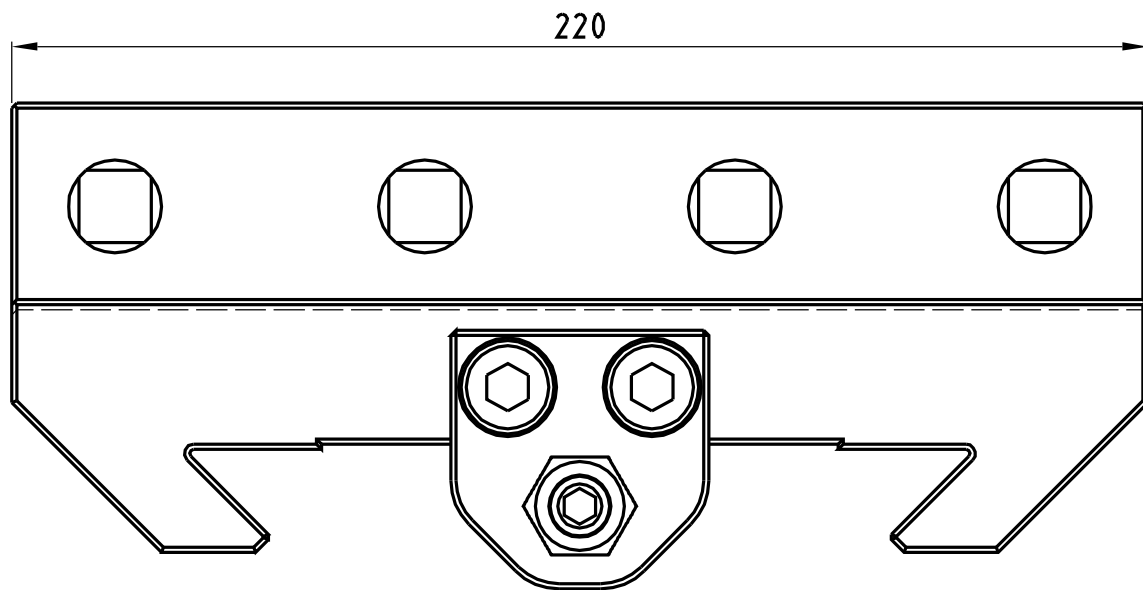
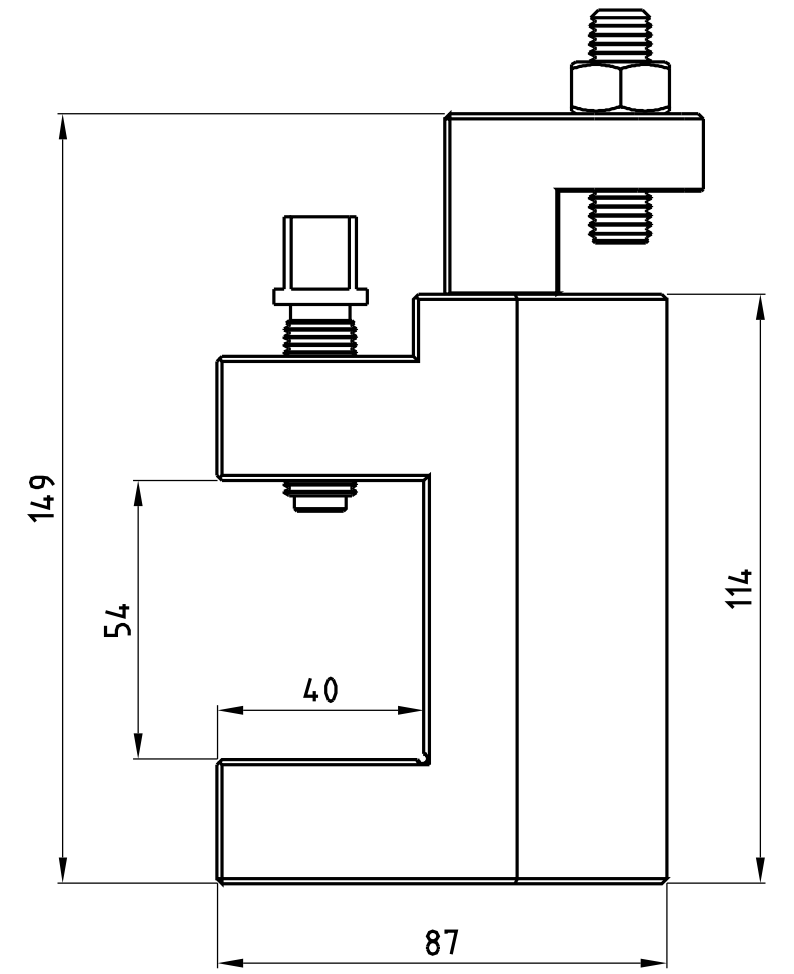
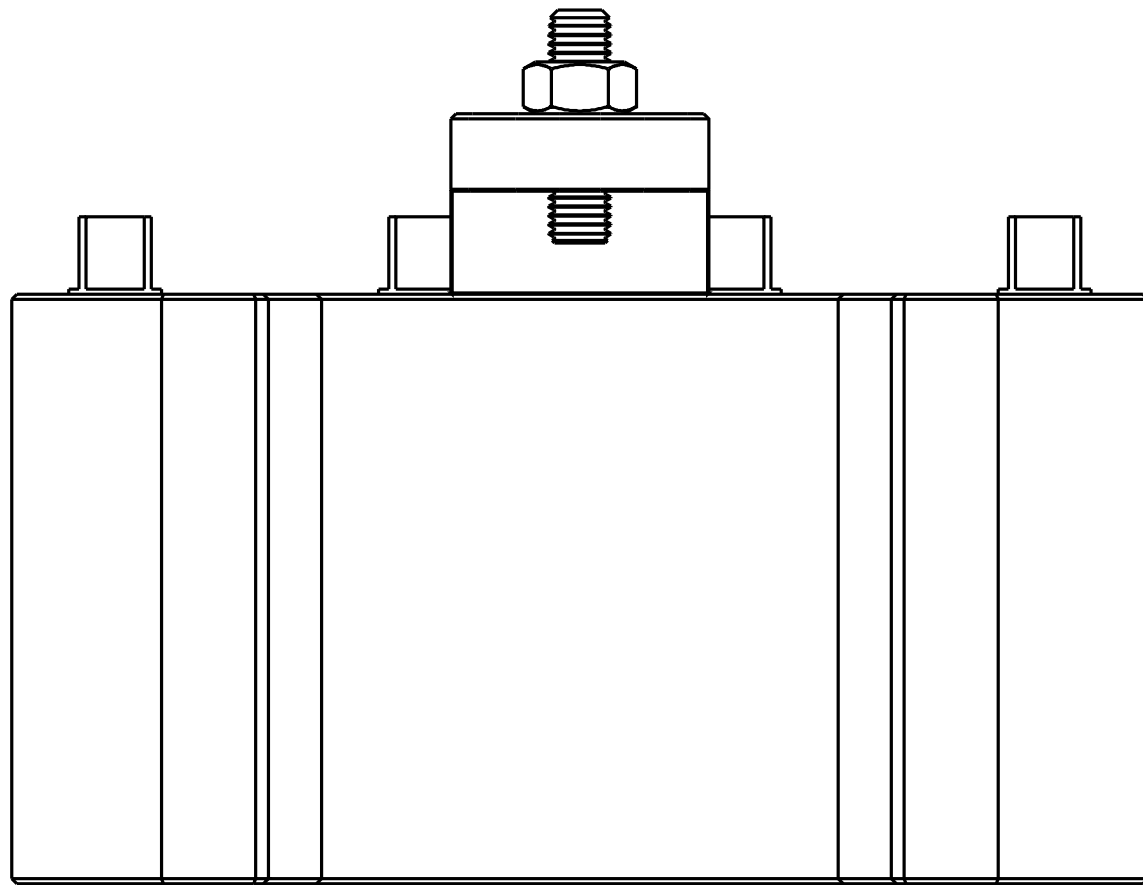
G

H

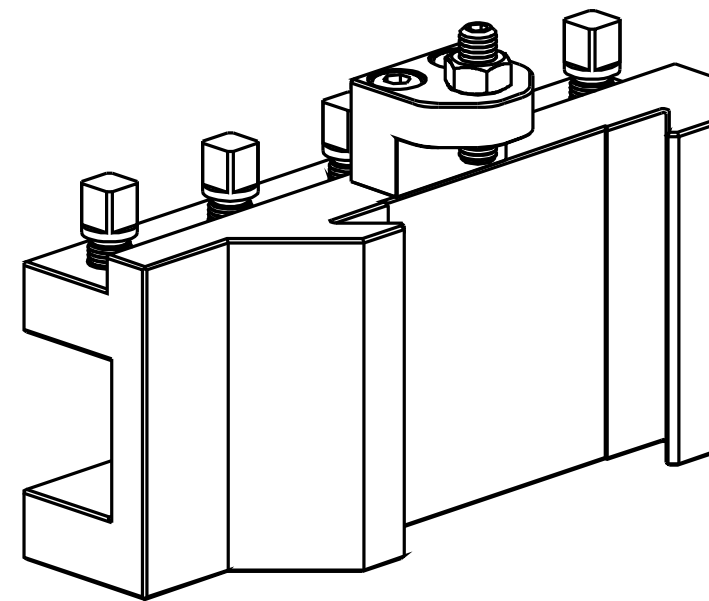
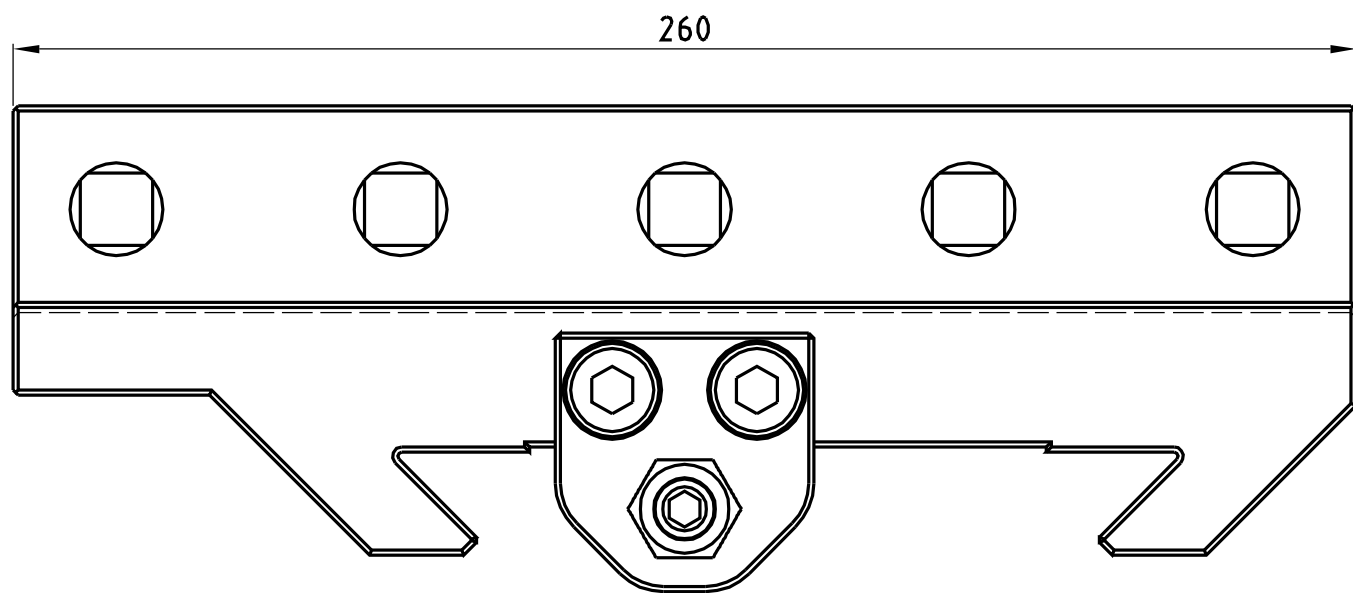
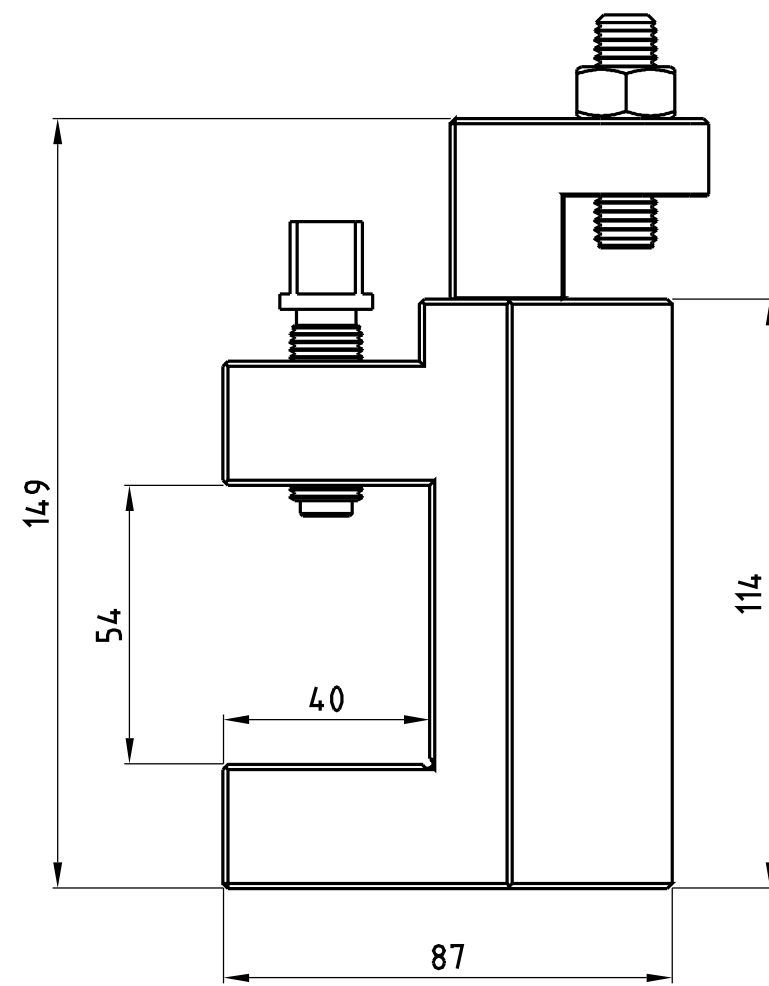
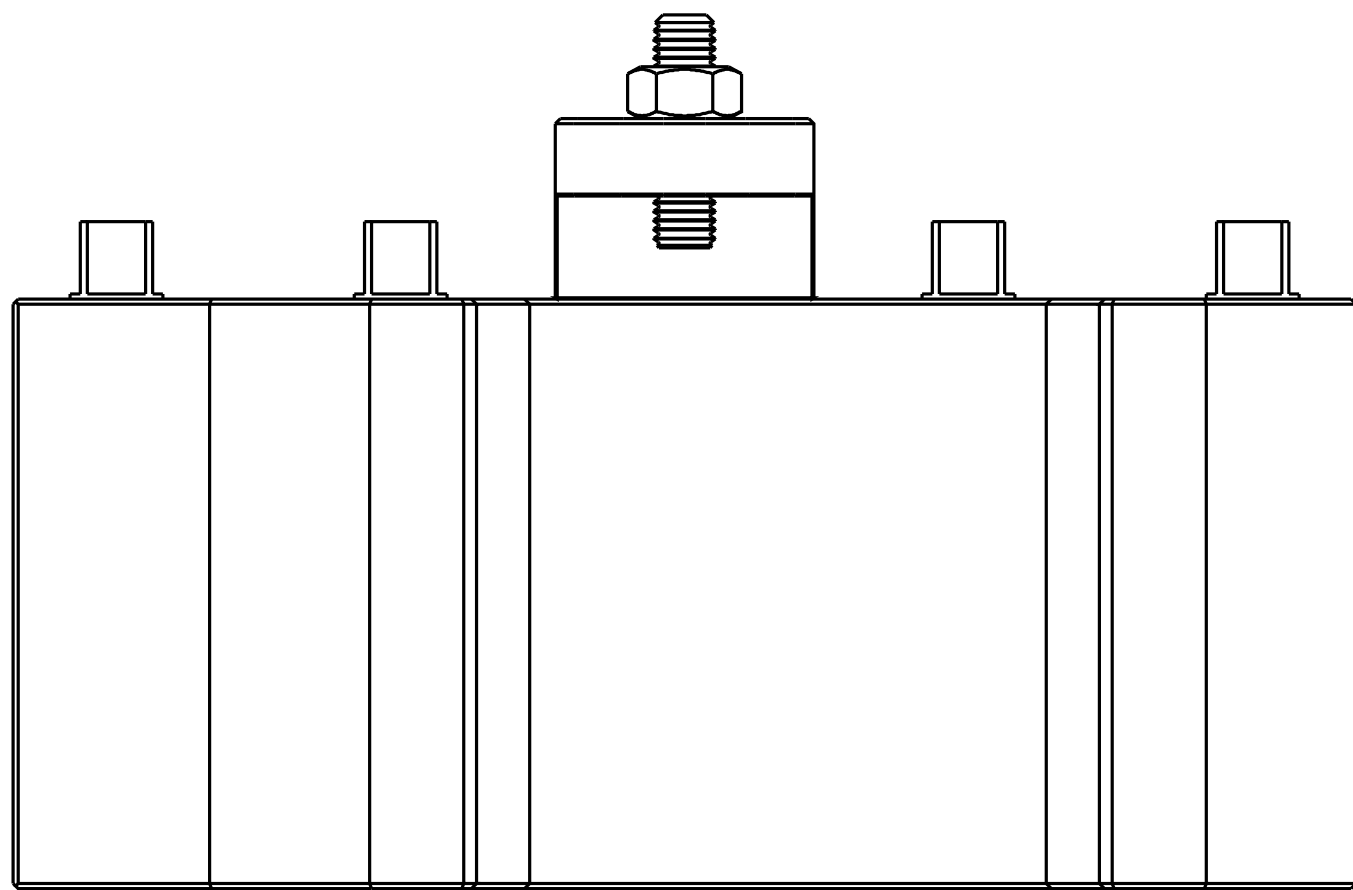


Trautwein GmbH 71642 Ludwigsburg			Oberfläche	Maßstab 1:1	Position -	Menge -
DIN A 2	Bearb. 13.03.2004	Name Wiedmann	WBW 5/80			
Rauheitsangaben			Wechselhalter Gr. V			
✓	✓	✓	✓	P 15171		
0,5	±6	±30	±120	Blatt 1		
..6	..30	..120	..400	Bl		
±0.1	±0.2	±0.3	±0.5	13.03.2004		
Name Datename 3D-WBW 5-80.dwg						

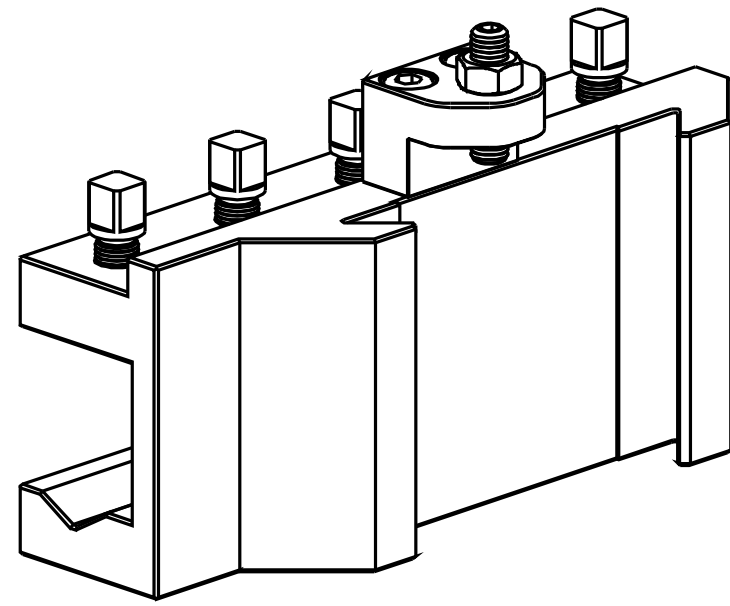
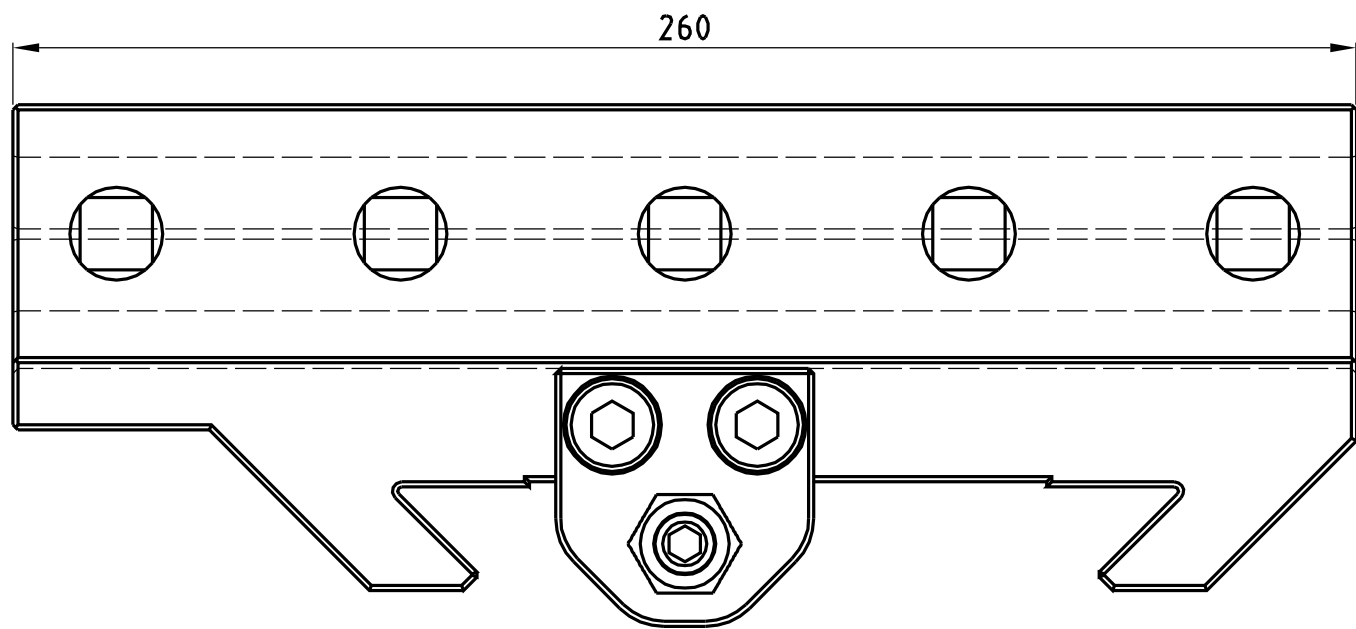
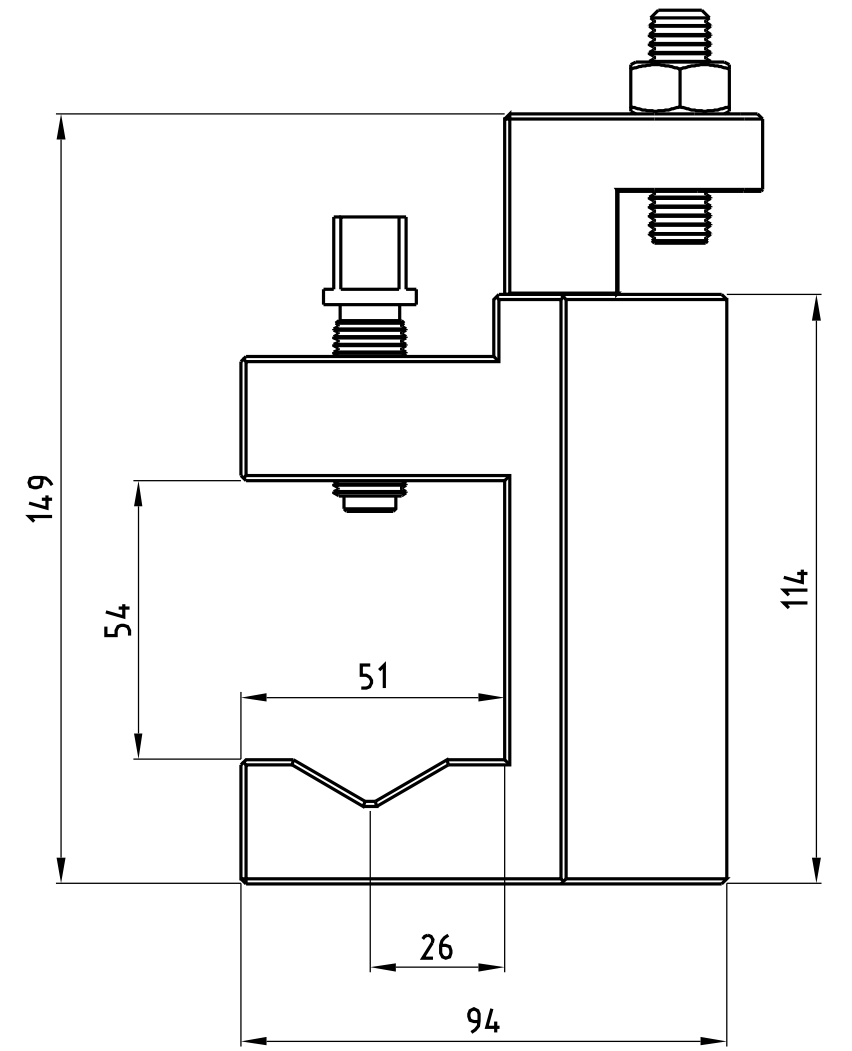
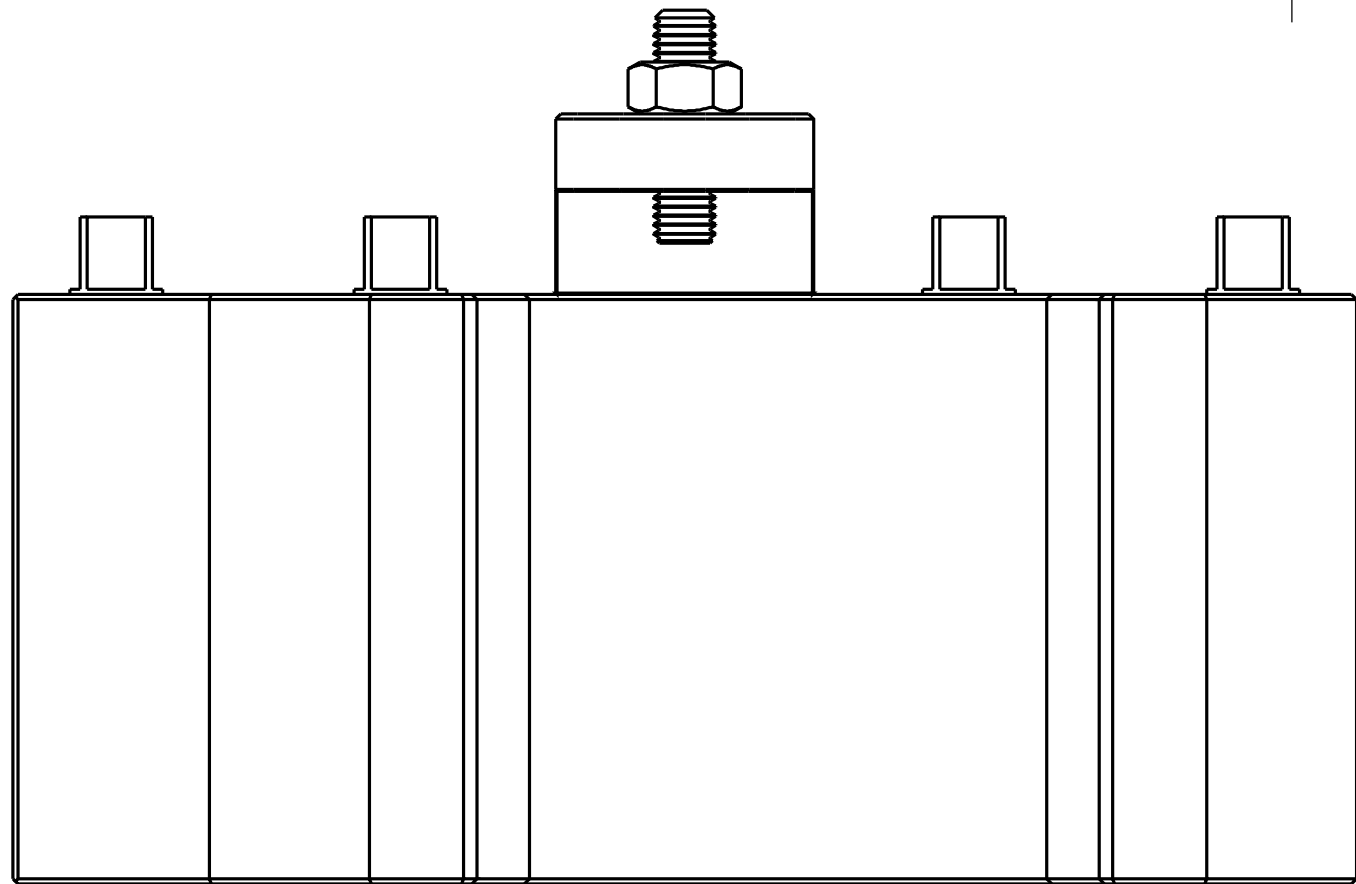
1 2 3 4 5 6 7 8 9 10 11 12



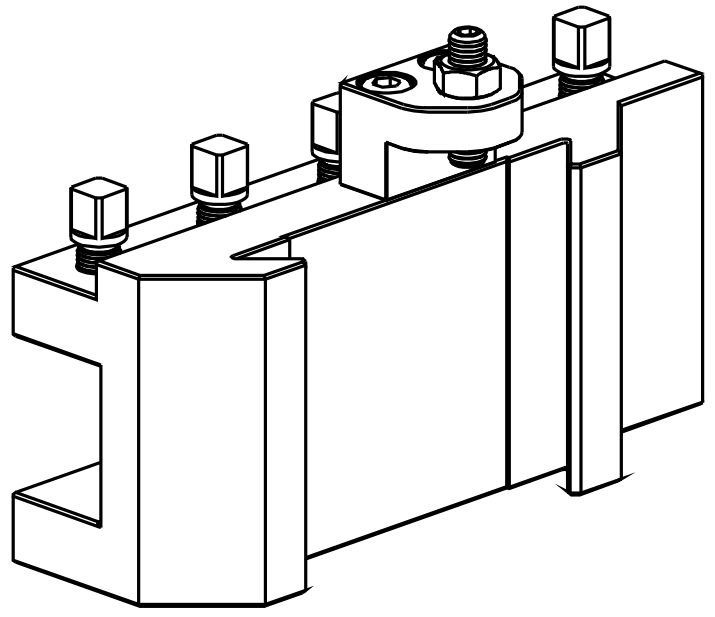
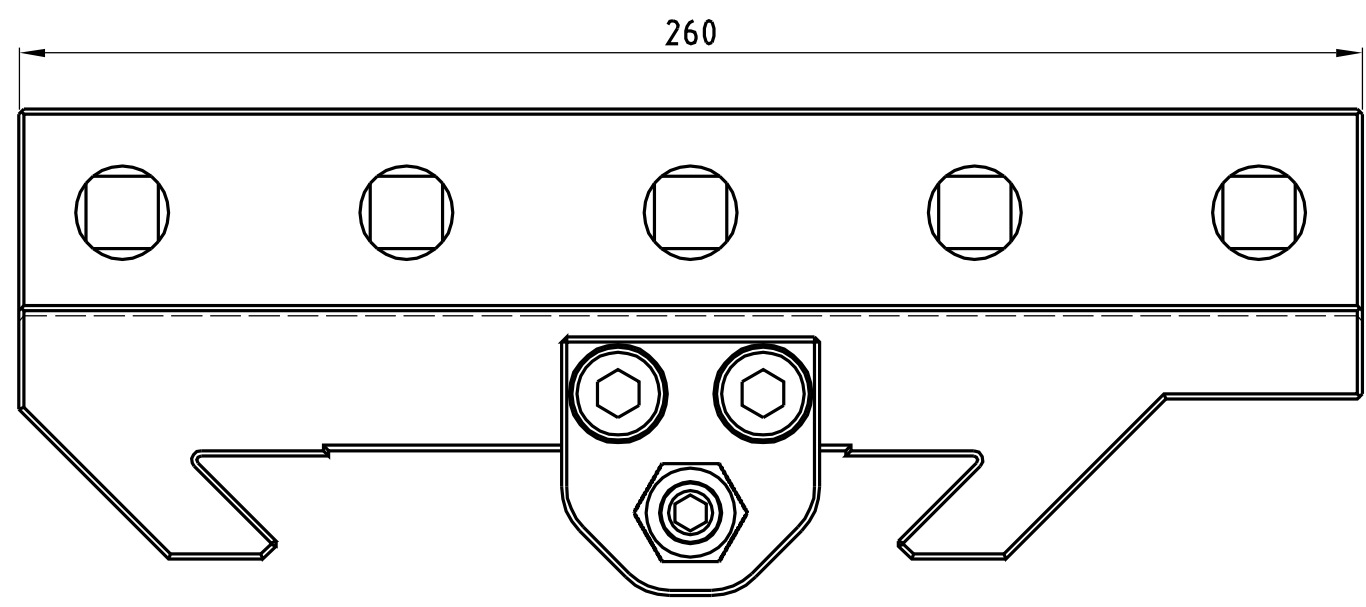
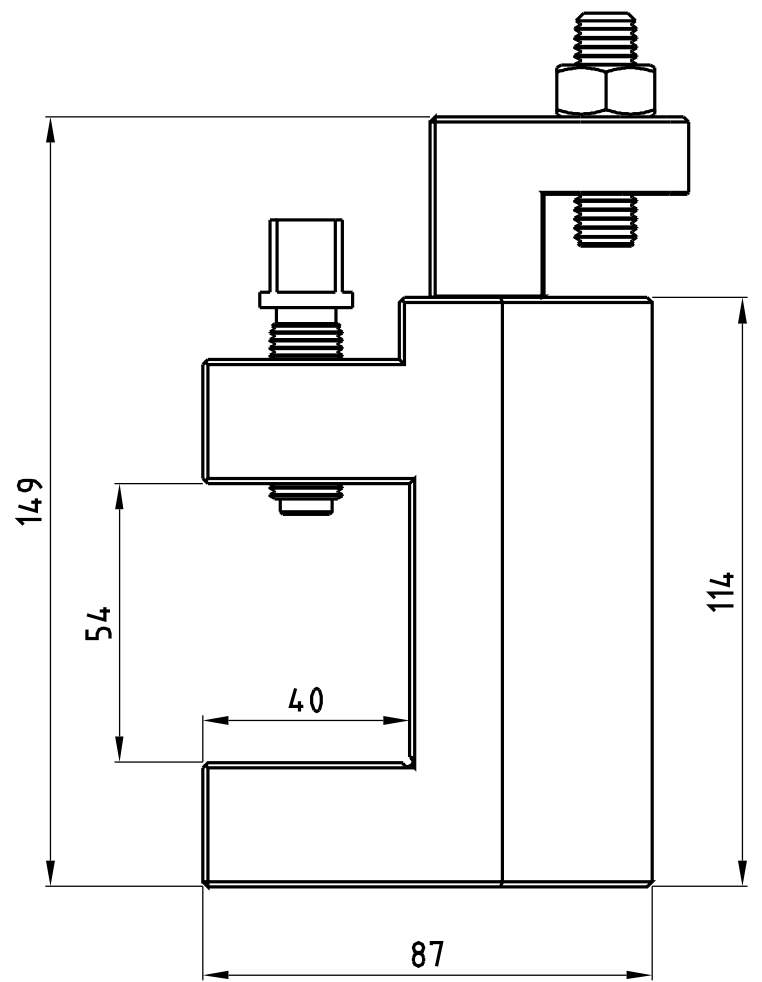
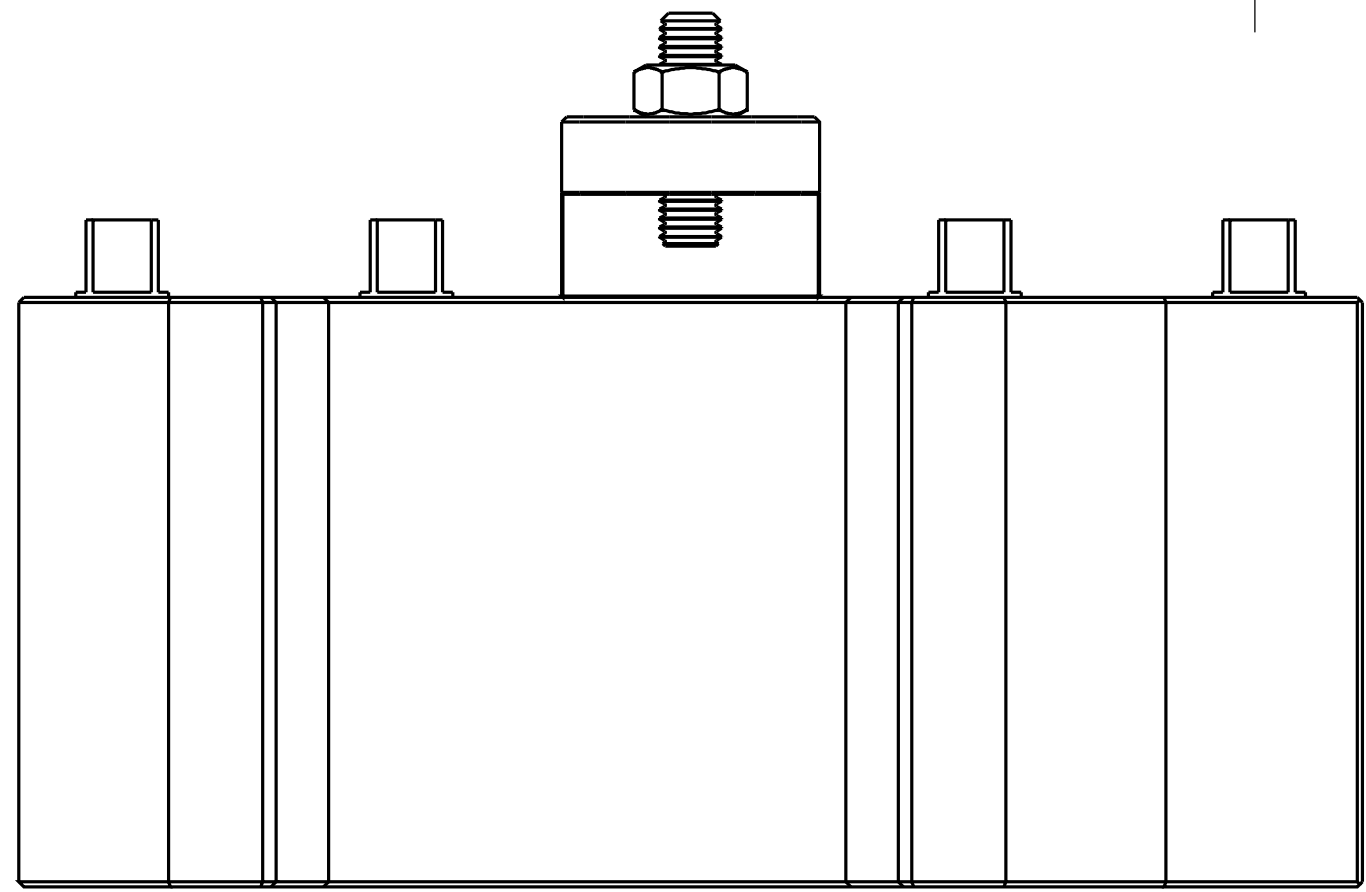
Trautwein GmbH 71642 Ludwigsburg				Oberfläche	Maßstab 1:1	Position	Menge
DIN A 2				Bearb 06.03.2004	Name WD 5/50		
Rauheitsangaben				Gepr. Wiedmann			
DIN 7168-mittel				Wechselhalter Gr. IV			
✓	✓	✓	✓	0,5	+6	+30	-120
✓	✓	✓	✓	.6	.30	.120	.400
✓	✓	✓	✓	±0.1	±0.2	±0.3	±0.5
Name				Dateiname 3D-WD-5-50.dwg			
							Blatt 1
							Bl
							06.03.2004



Trautwein GmbH				Oberfläche	Maßstab 1:1	Position	Menge
71642 Ludwigsburg							
DIN A 2		Bearb	Datum	Name			
		06.03.2004	Wiedmann	WDL 5/50			
Rauheitsangaben		Gepr.		Wechselhalter Gr. V			
✓	✓	✓	✓	DIN 7168-mittel			
0.5	±0.1	±0.2	±0.3	±6	±30	±120	±400
..6	✓/Rz6.3	✓/Rz16	✓/Rz4				
Name				Dateiname 3D-WDL 5-50.dwg			
						Blatt 1	Bl
						06.03.2004	



Trautwein GmbH 71642 Ludwigsburg				Oberfläche	Maßstab 1:1	Position -	Menge -
DIN A 2				Bearb 12.03.2004	Name WDPL 5/50		
Rauheitsangaben				Gepr.	Wechselhalter Gr. V		
✓	✓	✓	✓	DIN 7168-mittel			
0.5	0.6	0.8	1.0	±0.1	±0.2	±0.3	±0.5
✓	✓/Rz6.3	✓/Rz16	✓/Rz4	Name Datename 3D-WDPL 5-50.dwg			
							Blatt 1
							Bl
							12.03.2004



Trautwein GmbH 71642 Ludwigsburg				Oberfläche	Maßstab 1:1	Position	Menge
DIN A 2				Bearb 18.11.2006	Wiedmann		
Rauheitsangaben				Gepr.			
✓	✓	✓	✓	DIN 7168-mittel			
0,5	0,6	0,8	1,0	±0,1	±0,2	±0,3	±0,5
✓	✓	✓	✓	Name			
				Dateiname 3D-WDR 5-50.dwg			
				Blatt 2			
				18.11.2006			

WDR 5/50
Wechselhalter Gr. V

P 15110