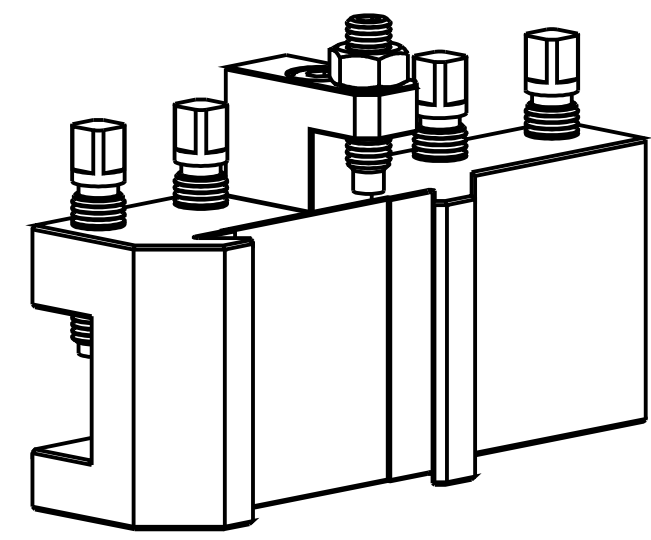
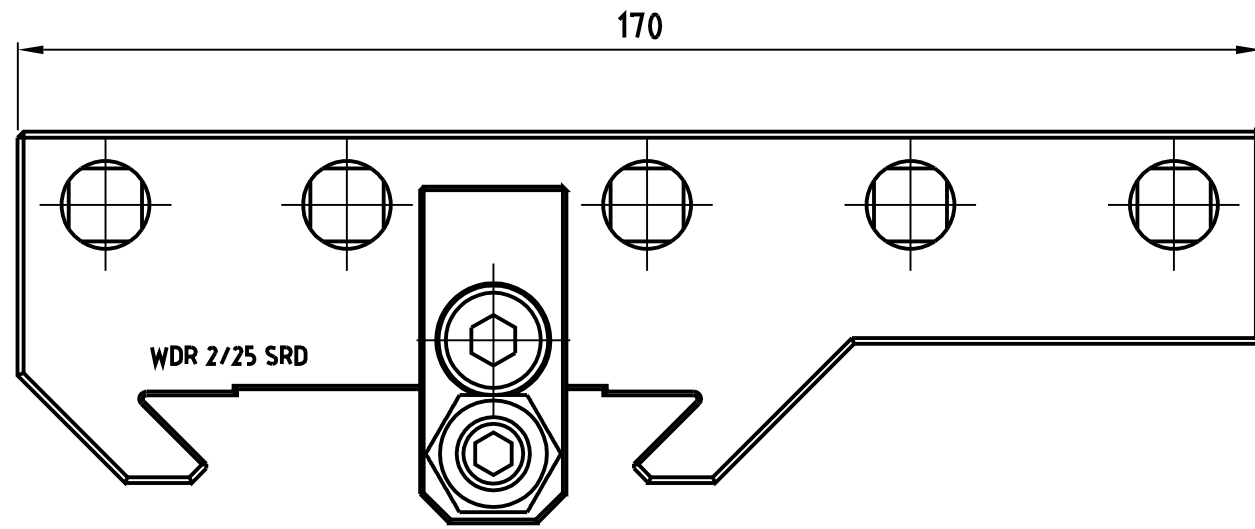
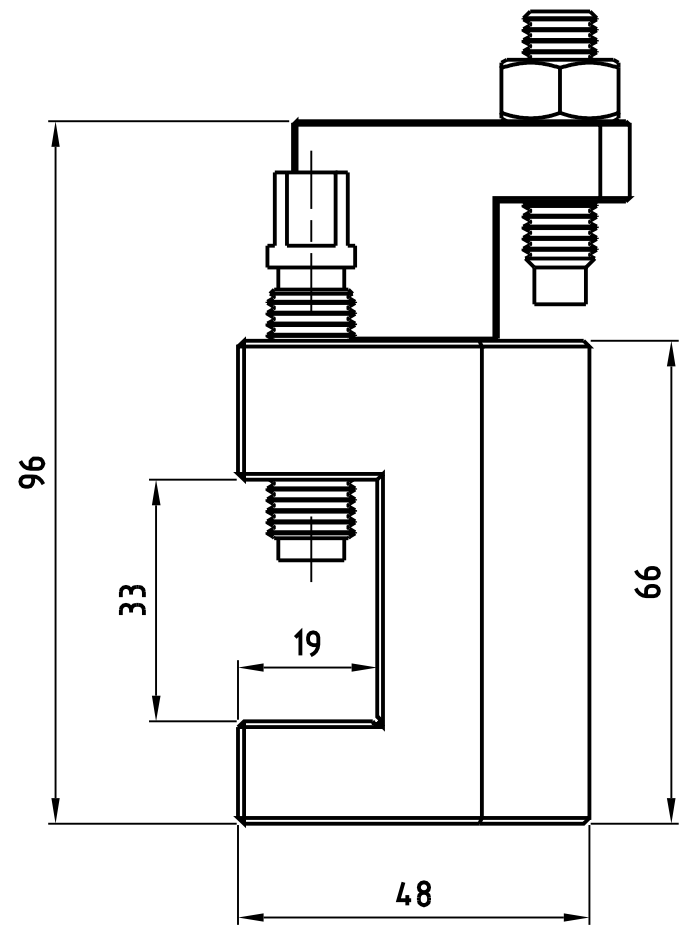
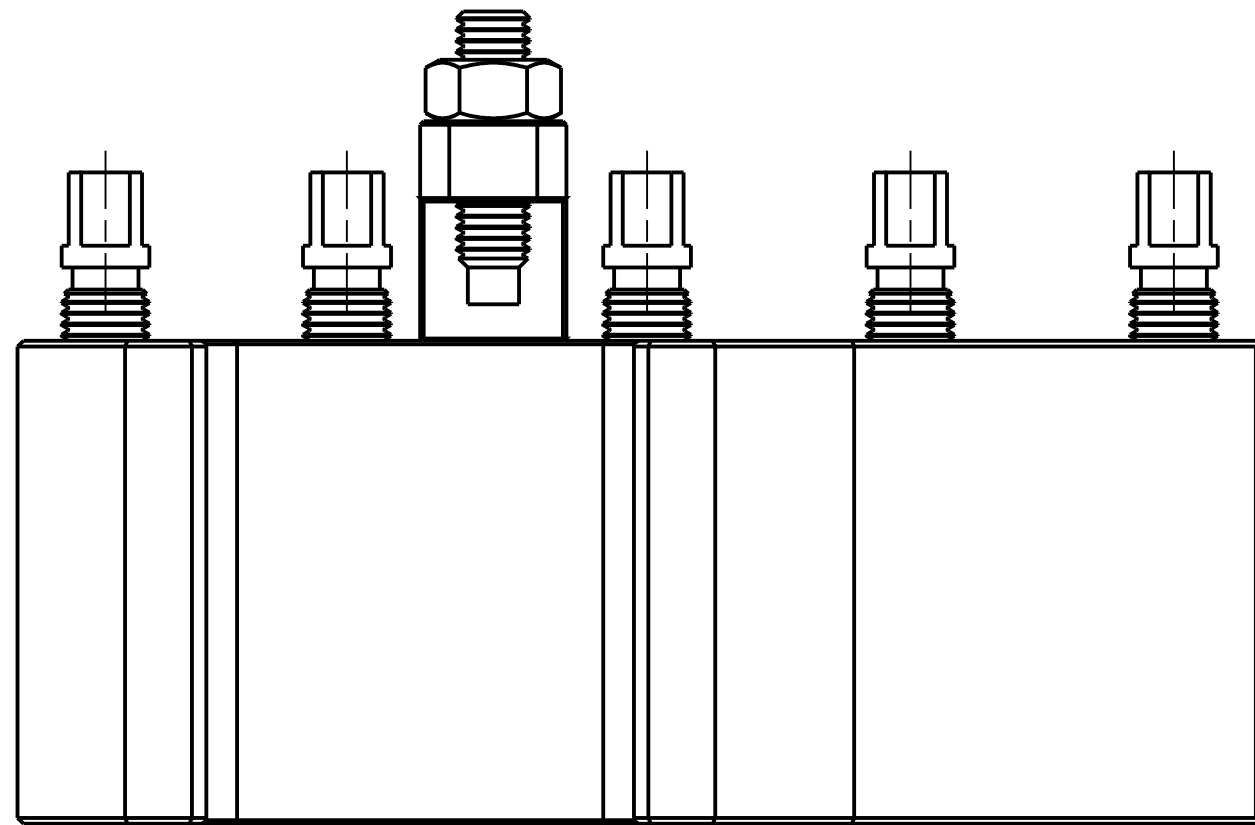


Trautwein GmbH 71409 Schwaikheim				Oberfläche		Maßstab 1:1		Position - Menge -	
				-		-		-	
DIN A 3				Datum 16.10.2009		Name Wiedmann		WB 2/40 SRD Wechselhalter Gr. II	
Rauheitsangaben				Gepr.		DIN 7168-mittel			
✓		✓ ^a		✓ ^b		✓ ^c		P 12170SRD	
✓		✓ ^{Rz63}		✓ ^{Rz16}		✓ ^{Rz4}			
±0,1		±0,2		±0,3		±0,5		Blatt 1	
								Bl	
Name				Dateiname 3D-WB 2-40 SRD-dwg				16.10.2009	



Trautwein GmbH 71409 Schwaikheim				Oberfläche		Maßstab 1:1		Position - Menge -	
				-		-		-	
DIN A 3				Datum 13.10.2009		Name Wiedmann		WDR 2/25 SRD Wechselhalter Gr. II	
Rauheitsangaben				Gepr.		DIN 7168-mittel			
✓	✓ ^a	✓ ^b	✓ ^c	0,5 ...6	>6 ...30	>30 ...120	>120 ...400	P 12110SRD Blatt 1 Bl	
✓	✓ ^{Rz63}	✓ ^{Rz16}	✓ ^{Rz4}	±0,1	±0,2	±0,3	±0,5		
Name				Dateiname 3D-WDR 2-25 SRD.dwg				13.10.2009	