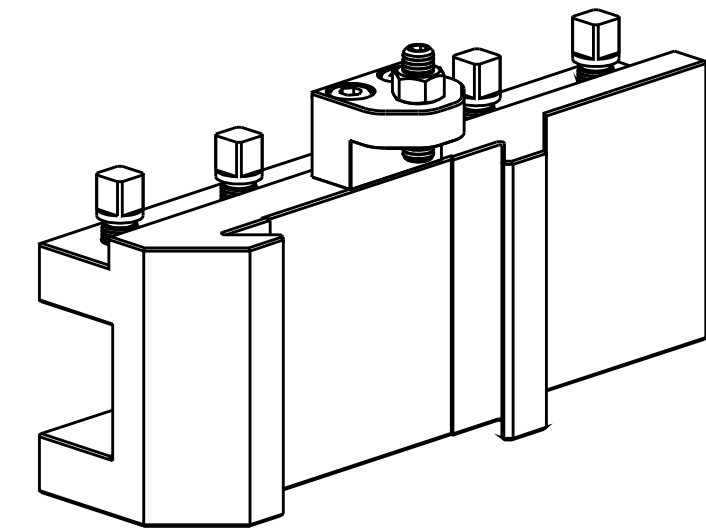
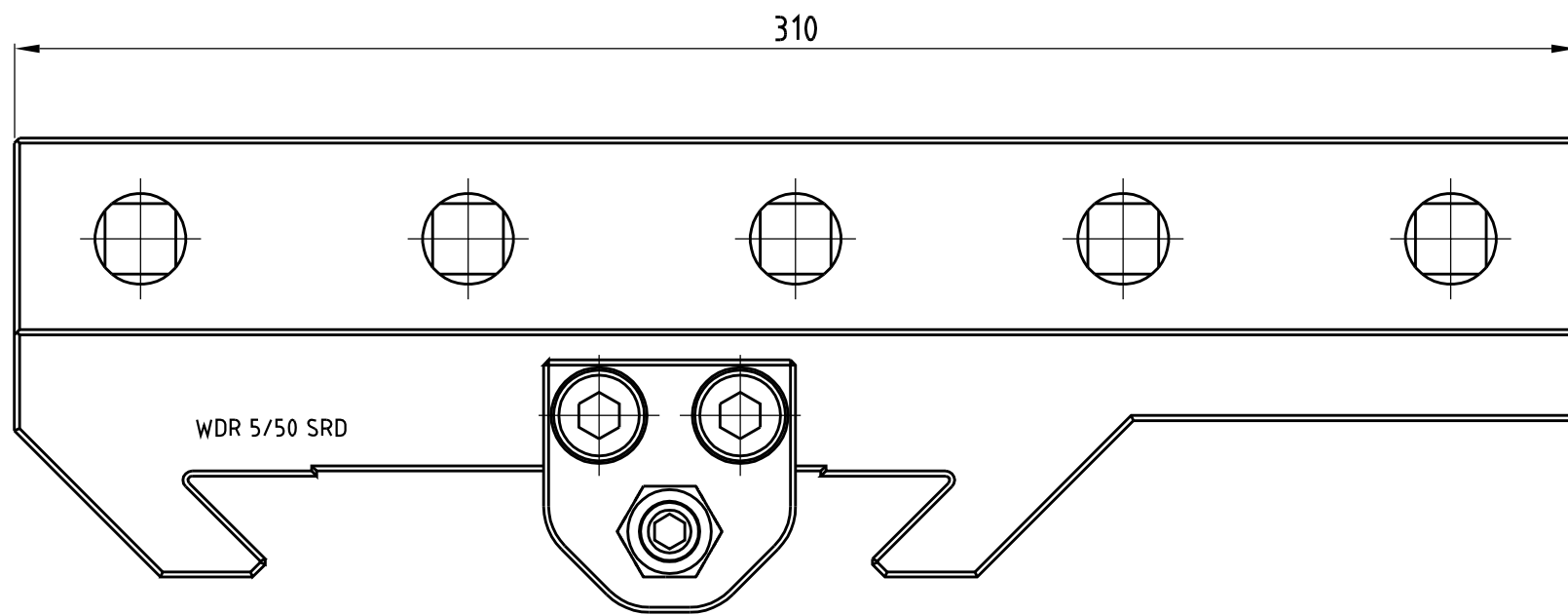
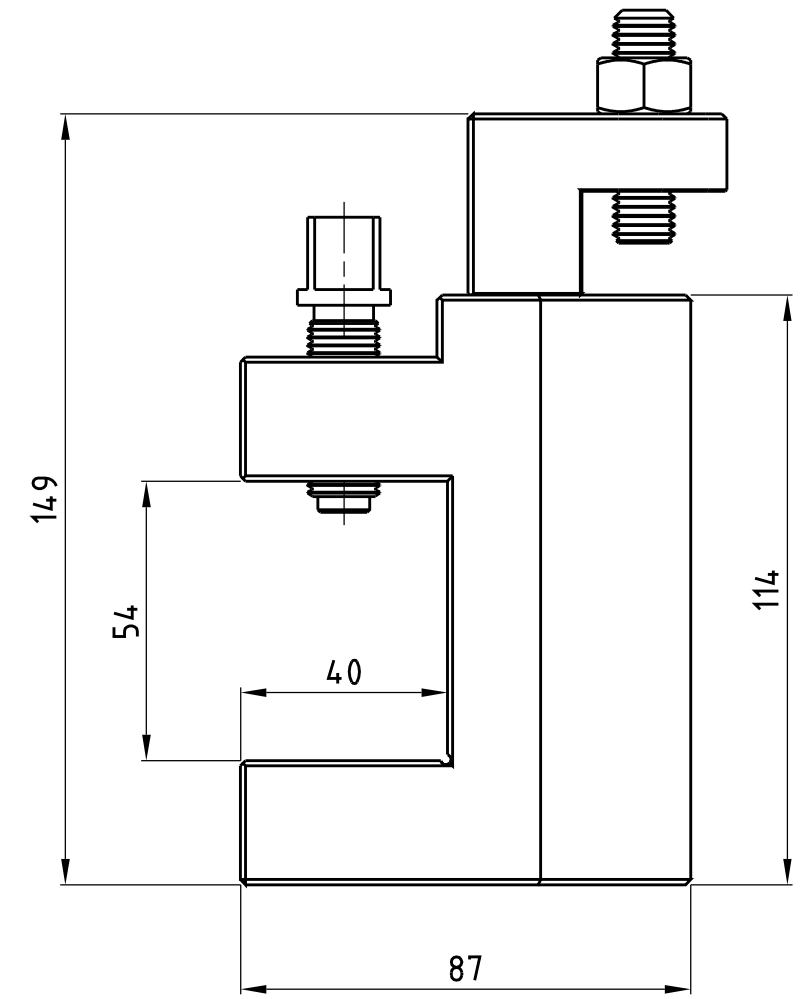
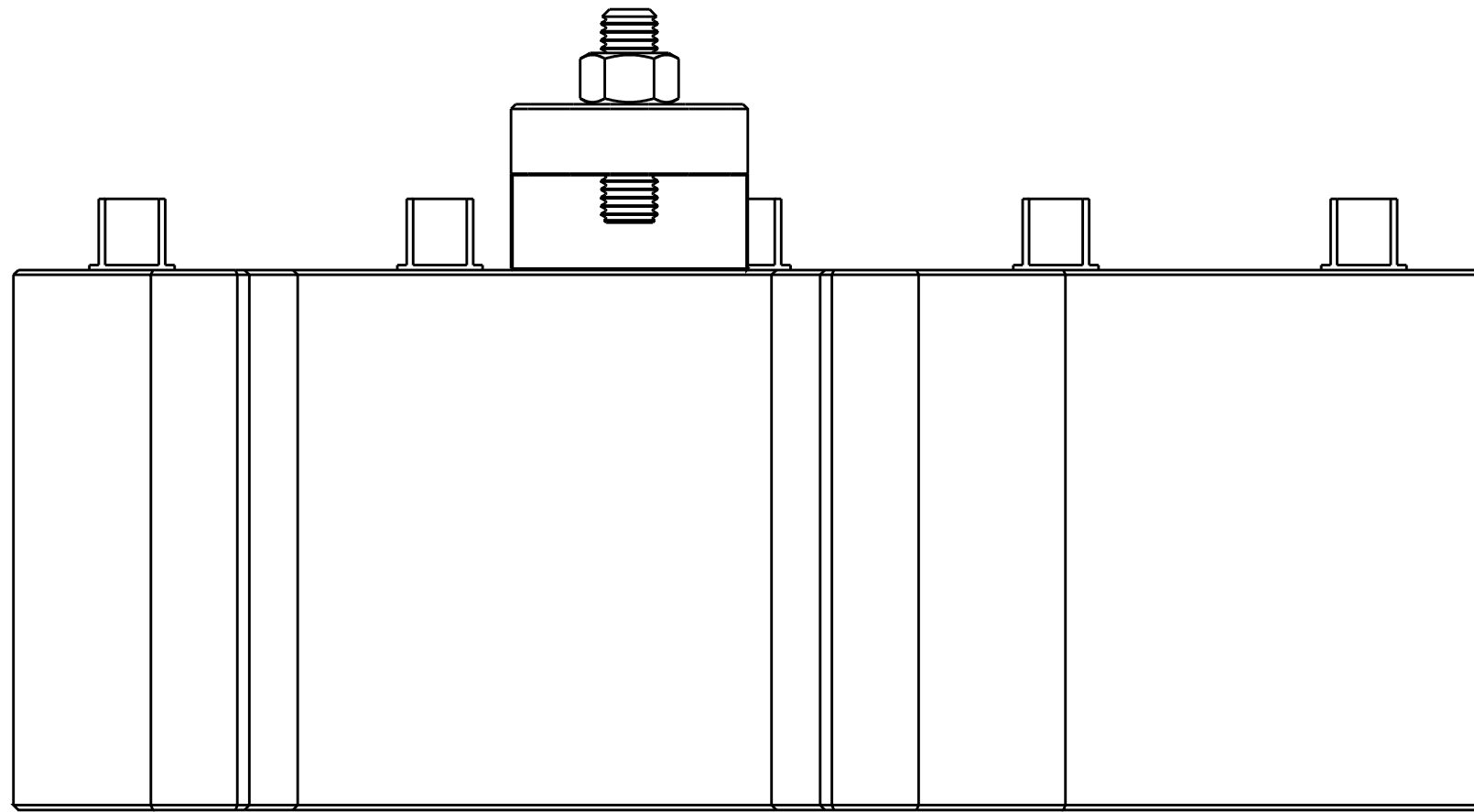


Trautwein GmbH			Oberfläche	Maßstab 1:1	Position	Menge
71409 Schwaikheim						
DIN A2	Bearb.	Datum	Name	WB 5/80 SRD		
	11.11.2009	11.11.2009	Wiedmann			
Rauheitsangaben			Gepr.	Wechselhalter Gr. V		
			11.11.2009			
✓	✓	✓	✓	P 15170SRD		
✓	✓	✓	✓			
DIN 7168-mittel			Blatt 1			
0,5	-6	>30	>120	BI		
.6	.30	120	400	11.11.2009		
±0,1	±0,2	±0,3	±0,5	Name Datename 3D-WB 5-80 SRD.dwg		



Trautwein GmbH 71409 Schwaikheim			Oberfläche	Maßstab 1:2	Position -	Menge -
DIN A2	Bearb. 10.11.2009	Gepr.	Name WDR 5/50 SRD Wechselhalter Gr. V			
Rauheitsangaben			DIN 7168-mittel			
✓	✓	✓	0,5	>6	>30	>120
✓	✓	✓	0,6	0,30	120	400
✓	✓	✓	±0,1	±0,2	±0,3	±0,5
Name			Blatt 1			
Datename 3D-WDR 5-50 SRD.dwg			Bl 10.11.2009			