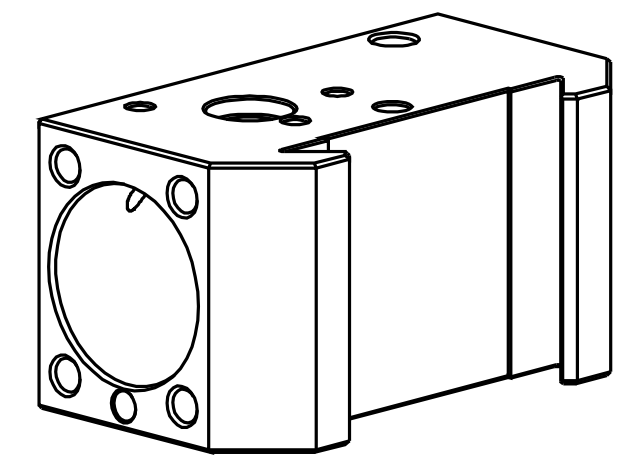
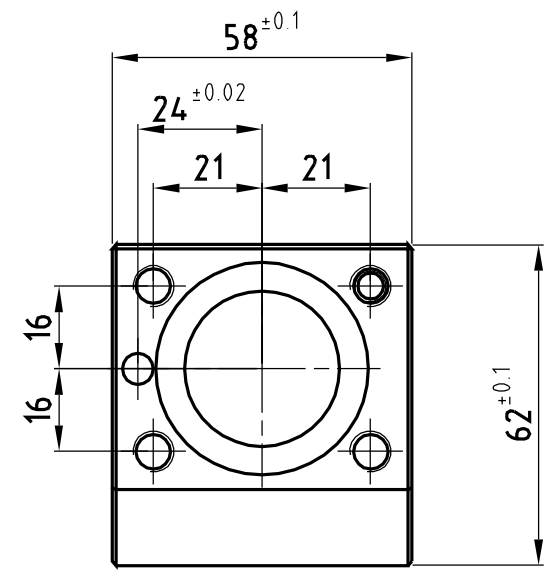
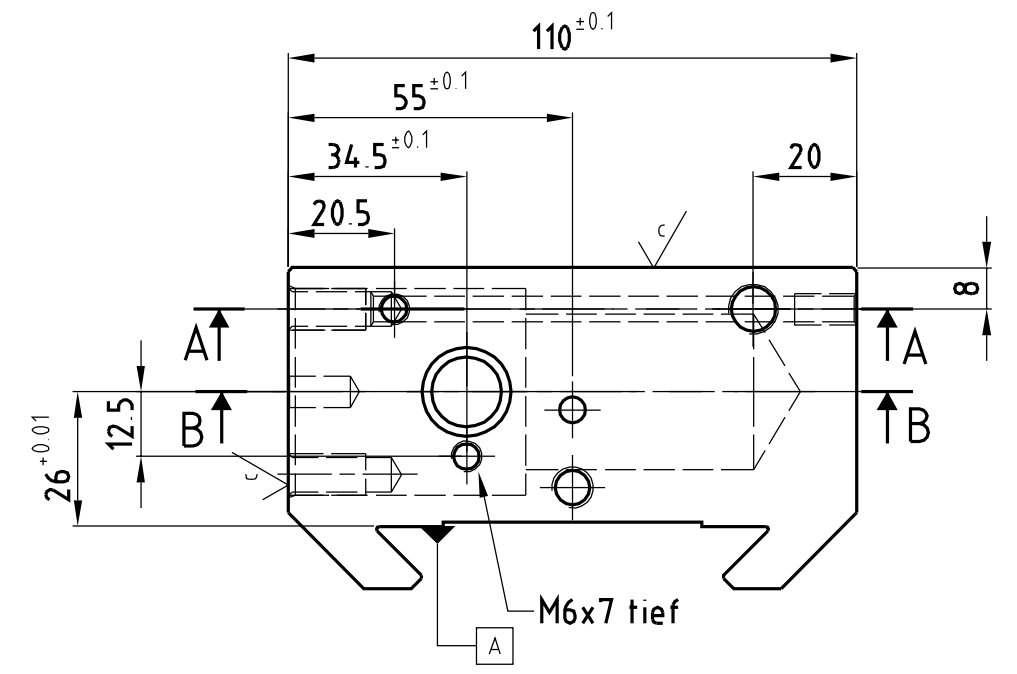
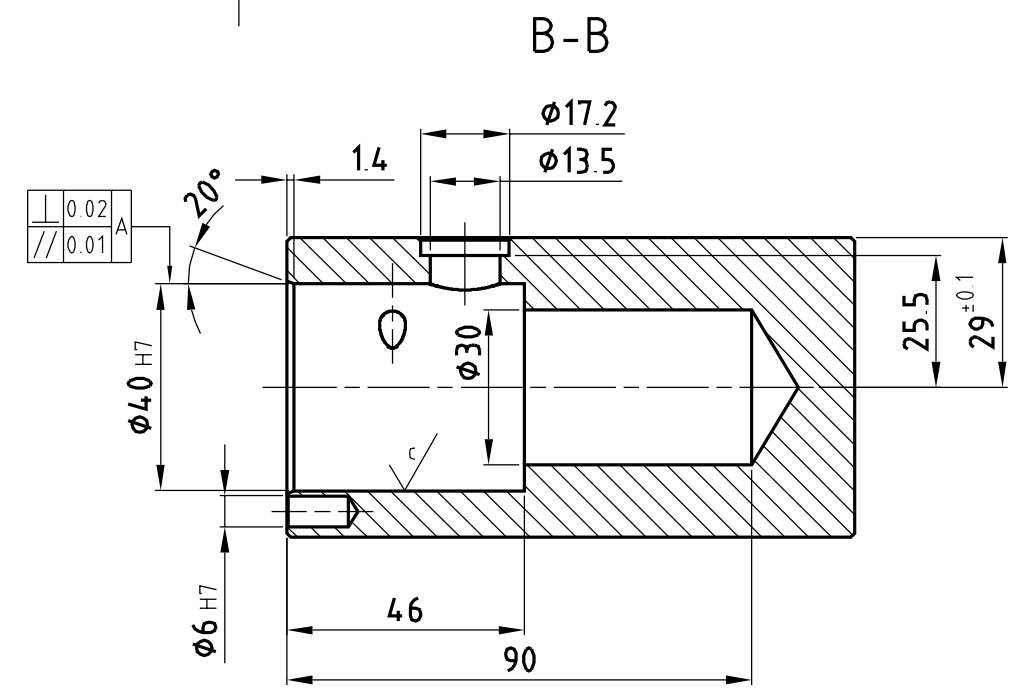
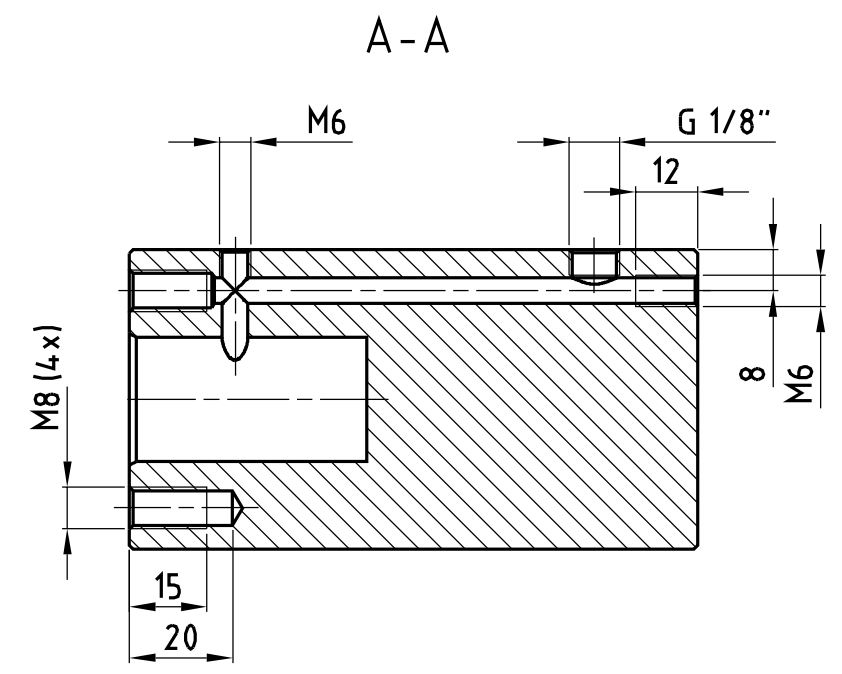
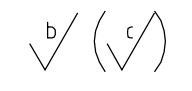


Ø40	H7	+0,025 0	4,0 0,025
Ø6	H7	+0,012 0	6 0,012
Maß	Passung		



Einbaufansch  
Widia UTS 40 Rapid Plus  
1 267 54 137 00

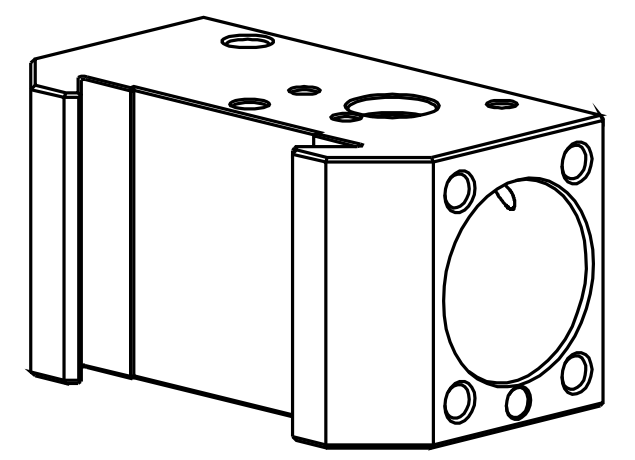
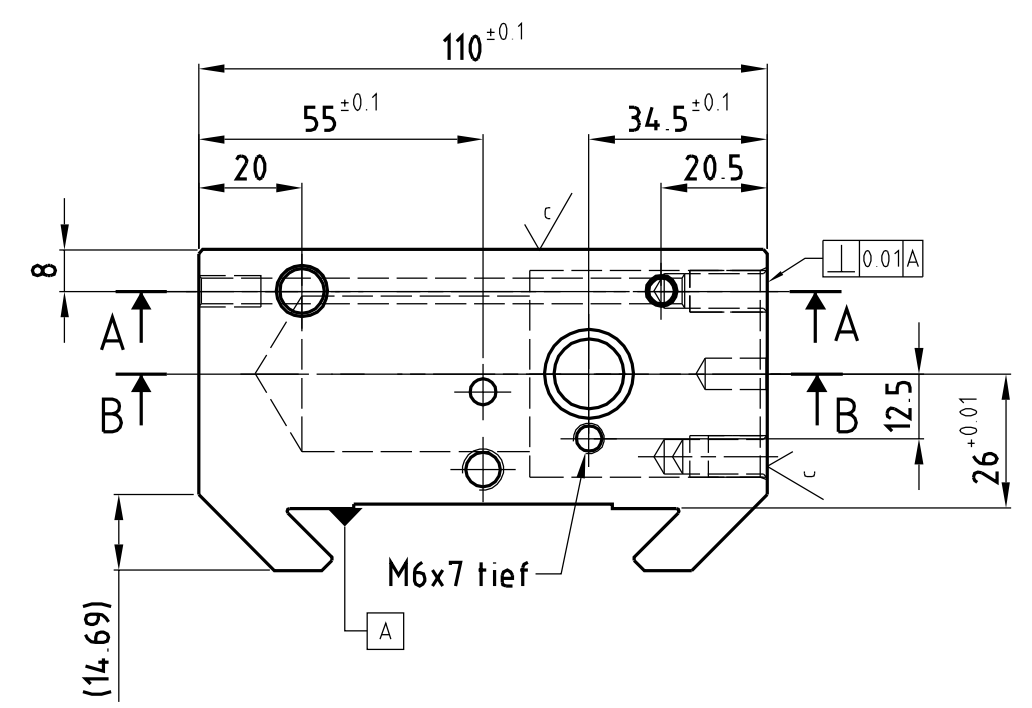
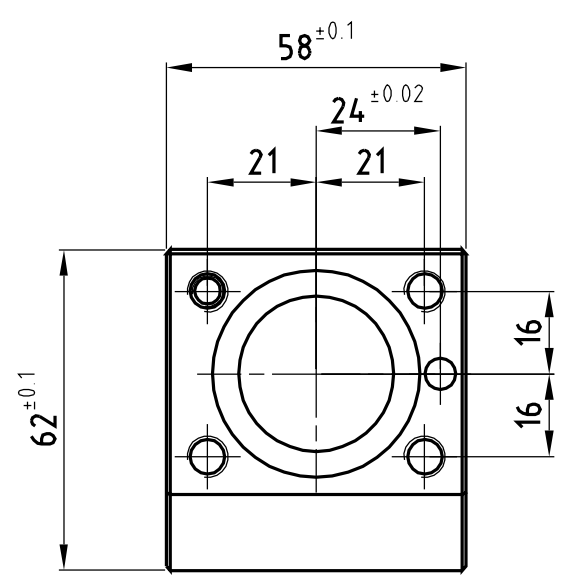
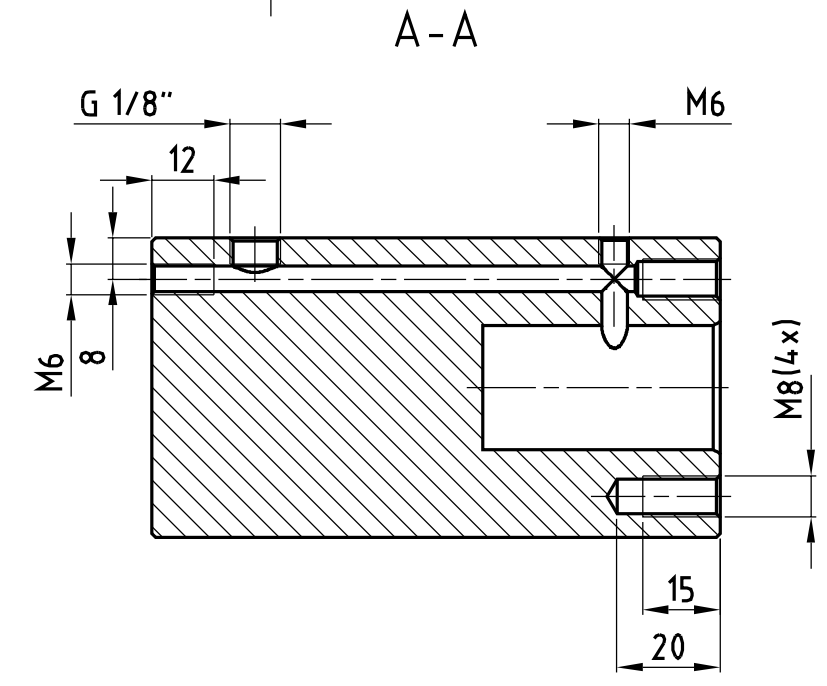
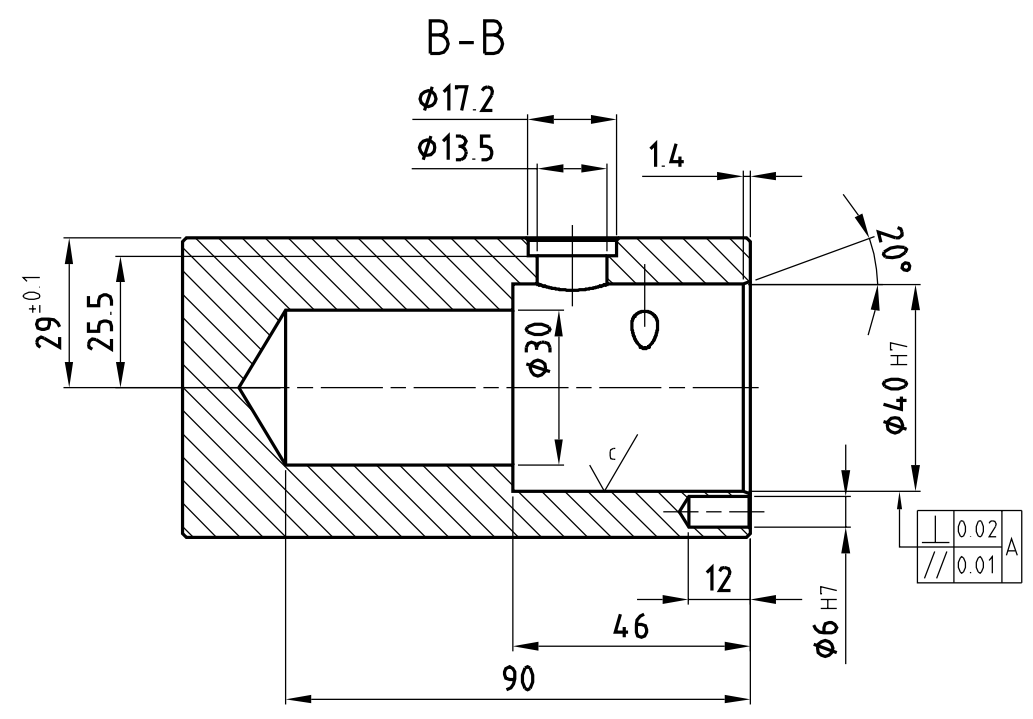
vergütet 800 - 1000 N/mm<sup>2</sup>  
Schwalbenschwanz  
induktiv gehärtet  
HRC 54 - 58  
Brüniert



Kanten gebrochen 1 x 45°

Trautwein GmbH 71642 Ludwigsburg			Oberfläche	Maßstab 1:1	Position 1	Menge 1
DIN A 2	Bearb 17.03.2005	Name Wiedmann	Vierkantstahl CK 45 gefertigt aus WBW 2/40			
Rauheitsangaben			Sonderhalter WB 2 UTS-Rapid Plus 40-L			
DIN 7168-mittel			Sonderwechselhalter Gr. II			
0.5	+6	+30	-120	P 121UTS40RP-L		
.6	30	120	4.00	Blatt 1		
±0.1	±0.2	±0.3	±0.5	Bl		
Name			Datenname D-Sonderhalter WB 2 UTS-Rapid Plus 40-L			
			08.04.2005			

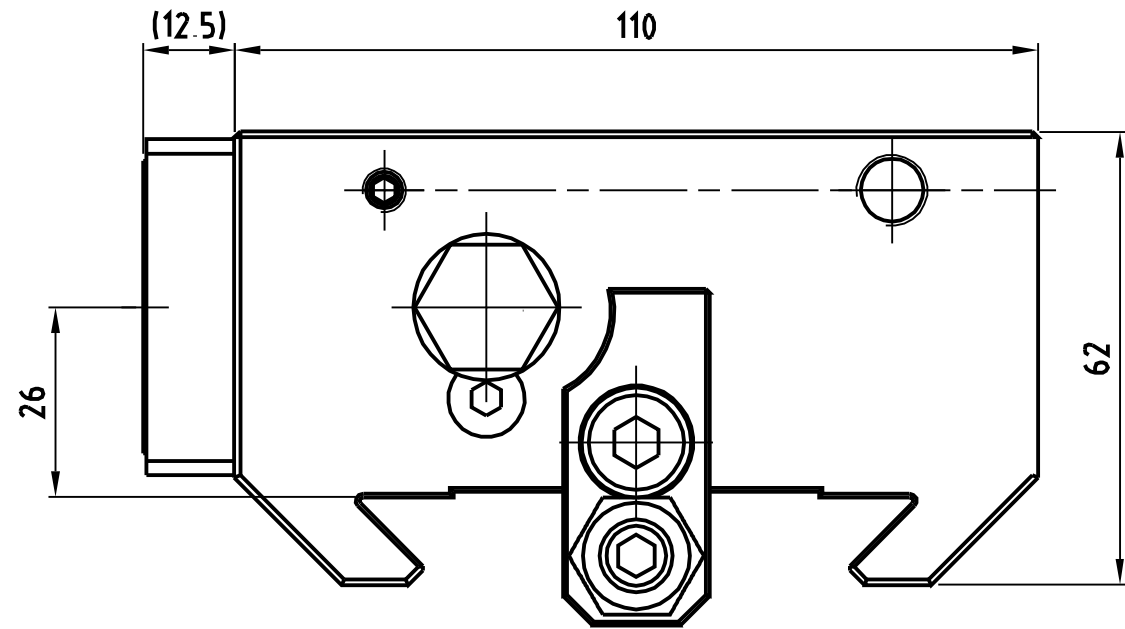
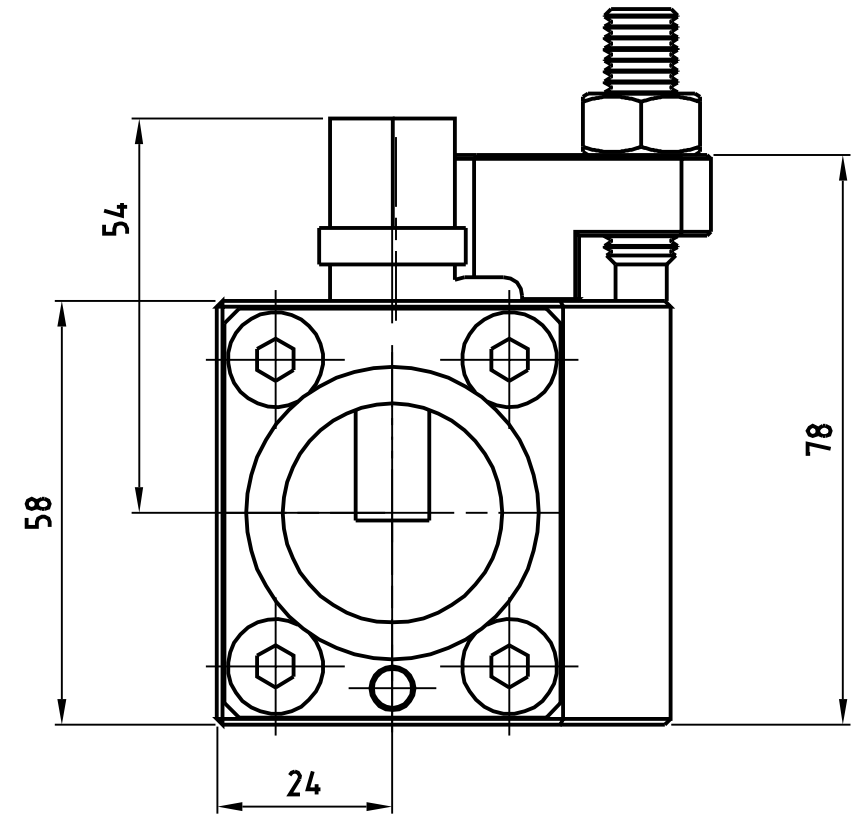
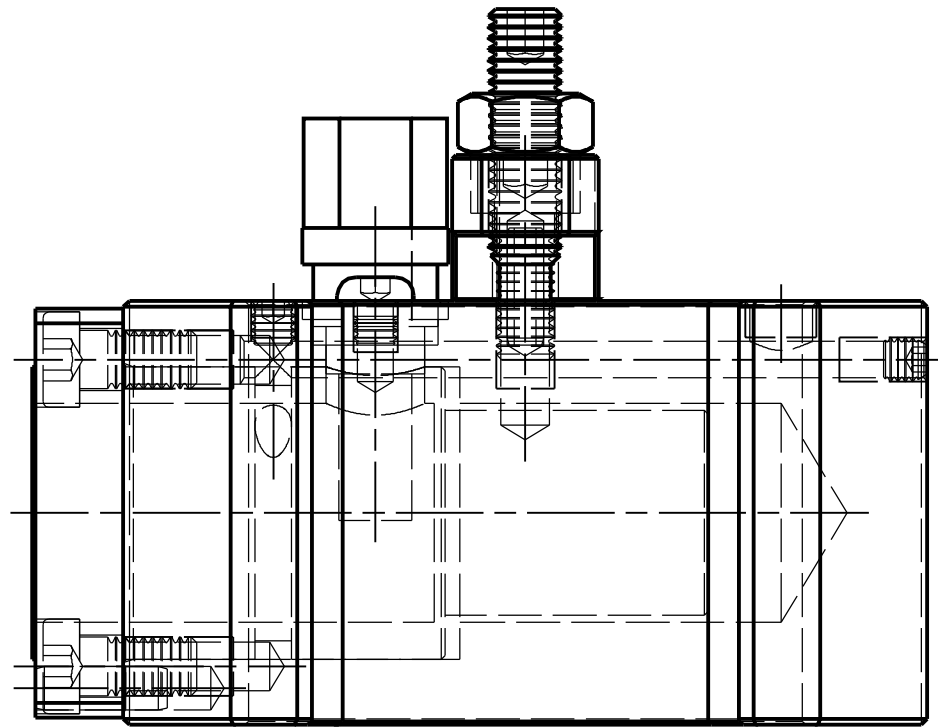
Ø40	H7	$^{+0.025}$	$_{-0.025}$
Ø6	H7	$^{+0.012}$	$_{-0.012}$
Maß	Passung		



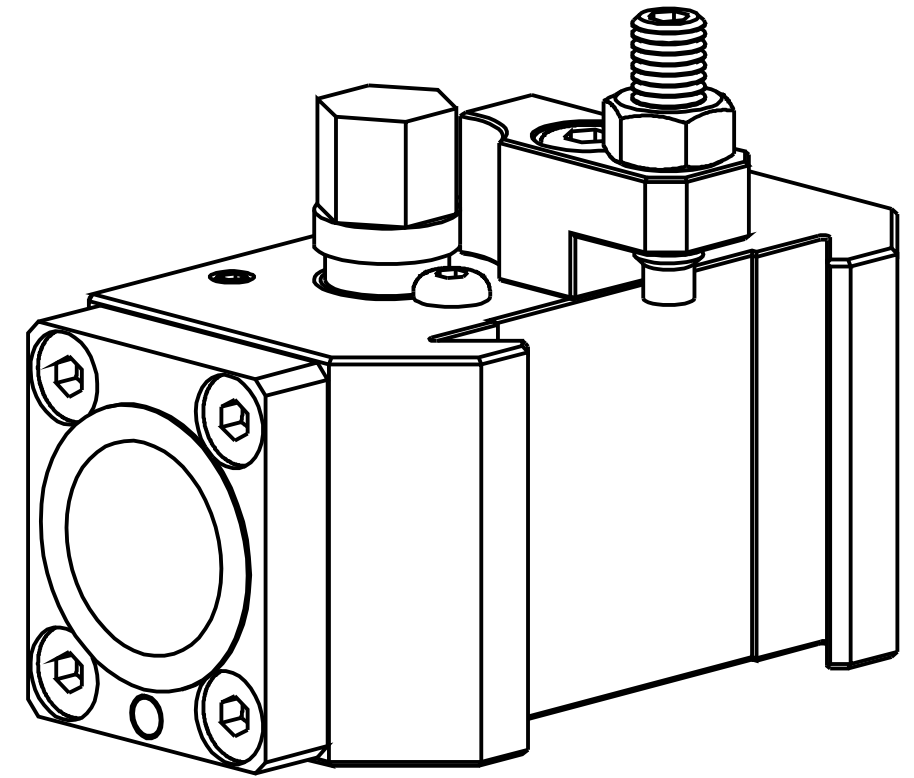
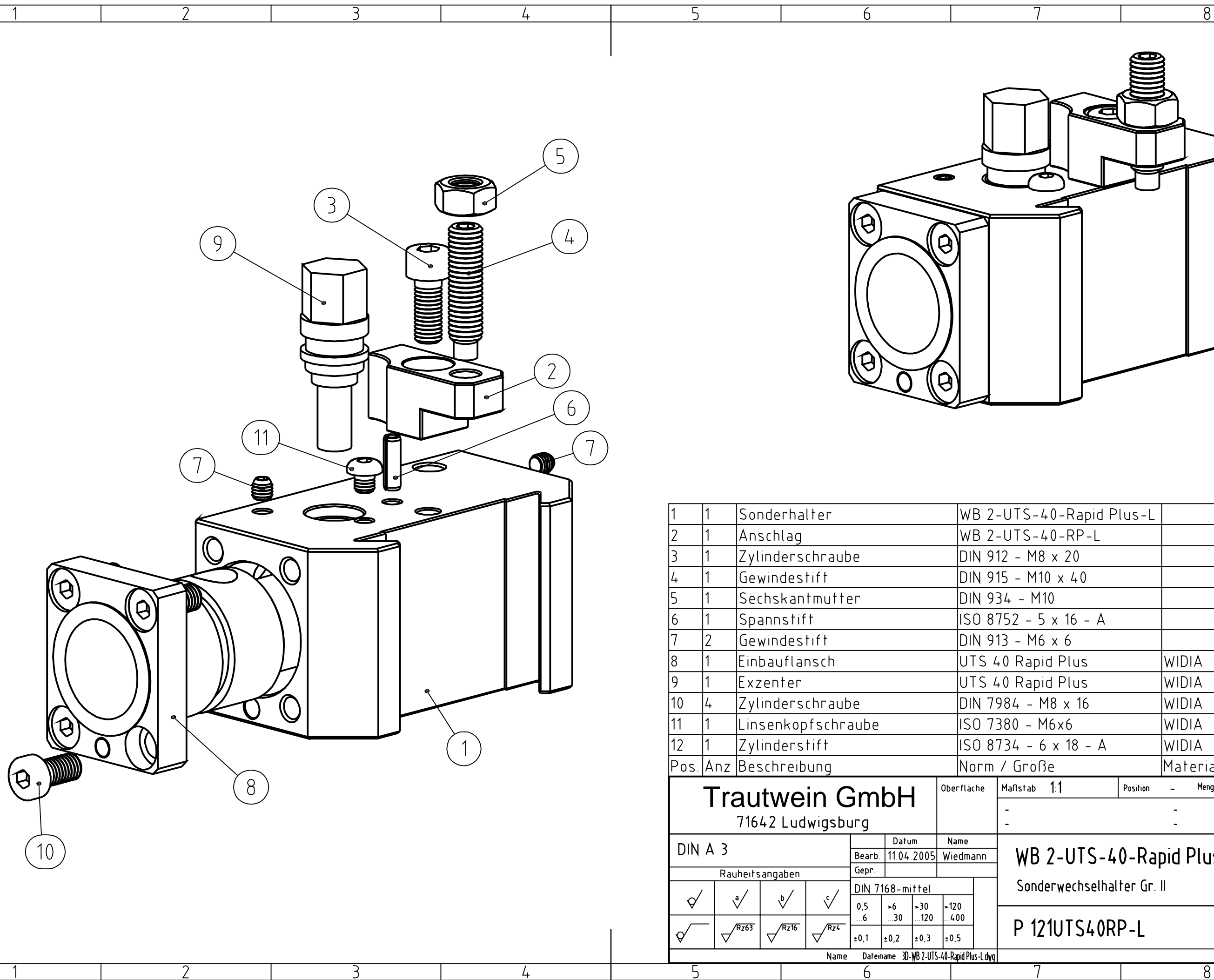
Einbaufansch  
Widia UTS 40 Rapid Plus  
1 267 54 137 00

✓ (c)  
Kanten gebrochen 1 x 45°  
vergütet 800 - 1000 N/mm<sup>2</sup>  
Schwalbenschwanz  
induktiv gehärtet  
HRC 54 - 58  
Brüniert

<b>Trautwein GmbH</b> 71642 Ludwigsburg		Oberfläche	Maßstab 1:1	Position 1	Menge 1
DIN A 2		Bearb 06.04.2005	Vierkantstahl CK 45 gefertigt aus WBW 2/40		
Rauheitsangaben		Datum 06.04.2005		Name Wiedmann	
<input checked="" type="checkbox"/> 0.5 <input checked="" type="checkbox"/> 0.6 <input checked="" type="checkbox"/> Rz6.3 <input checked="" type="checkbox"/> Rz16 <input checked="" type="checkbox"/> Rz4		Gepr: DIN 7168-mittel 0.5 -6 -30 -120 .6 .30 .120 .400 ±0.1 ±0.2 ±0.3 ±0.5		<b>Sonderhalter WB 2-UTS-40-Rapid PLUS-R</b> Sonderwechselhalter Gr. II <b>P 121-UTS40RP-R</b>	
Name: Datename: ID-Sonderhalter WB 2-UTS-40-Rapid				Blatt 1 BI	



<b>Trautwein GmbH</b> 71642 Ludwigsburg		Oberfläche	Maßstab 1:1	Position	Menge -
		-			
DIN A 3		Bearb.	Datum	Name	
		21.03.2005	21.03.2005	Wiedmann	
		Gepr.			
Rauheitsangaben		DIN 7168-mittel			
✓	✓ <sup>a</sup>	✓ <sup>b</sup>	✓ <sup>c</sup>	0.5	>6
✓	✓ <sup>Rz63</sup>	✓ <sup>Rz16</sup>	✓ <sup>Rz4</sup>	.6	.30
				>120	>120
				.400	.400
				±0.1	±0.2
				±0.3	±0.5
Name		Dateiname 3D-WB 2-UTS-40-Rapid Plus-L.dwg			
			WB 2-UTS-40-Rapid Plus-L		Blatt 1
			Sonderwechselhalter Gr. II		BI
			P 121UTS40RP-L		21.03.2005



Pos.	Anz	Beschreibung	Norm / Größe	Material
1	1	Sonderhalter	WB 2-UTS-40-Rapid Plus-L	
2	1	Anschlag	WB 2-UTS-40-RP-L	
3	1	Zylinderschraube	DIN 912 - M8 x 20	
4	1	Gewindestift	DIN 915 - M10 x 40	
5	1	Sechskantmutter	DIN 934 - M10	
6	1	Spannstift	ISO 8752 - 5 x 16 - A	
7	2	Gewindestift	DIN 913 - M6 x 6	
8	1	Einbaufansch	UTS 40 Rapid Plus	WIDIA
9	1	Exzenter	UTS 40 Rapid Plus	WIDIA
10	4	Zylinderschraube	DIN 7984 - M8 x 16	WIDIA
11	1	Linsenkopfschraube	ISO 7380 - M6x6	WIDIA
12	1	Zylinderstift	ISO 8734 - 6 x 18 - A	WIDIA

<b>Trautwein GmbH</b> 71642 Ludwigsburg		Oberfläche	Maßstab 1:1	Position -	Menge -
		-			
DIN A 3		Bearb. 11.04.2005	Name Wiedmann		<b>WB 2-UTS-40-Rapid Plus-L</b> Sonderwechselhalter Gr. II
Rauheitsangaben		Gepr.			
✓	✓	✓	✓	DIN 7168-mittel	
✓	✓	✓	✓	0,5	>6
✓	✓	✓	✓	.6	..30
✓	✓	✓	✓	..120	>120
✓	✓	✓	✓	..400	>400
✓	✓	✓	✓	±0,1	±0,2
✓	✓	✓	✓	±0,3	±0,5
Name		Dateiname	3D-WB 2-UTS-40-Rapid Plus-L.dwg		
		Blatt 1		BI	
				11.04.2005	